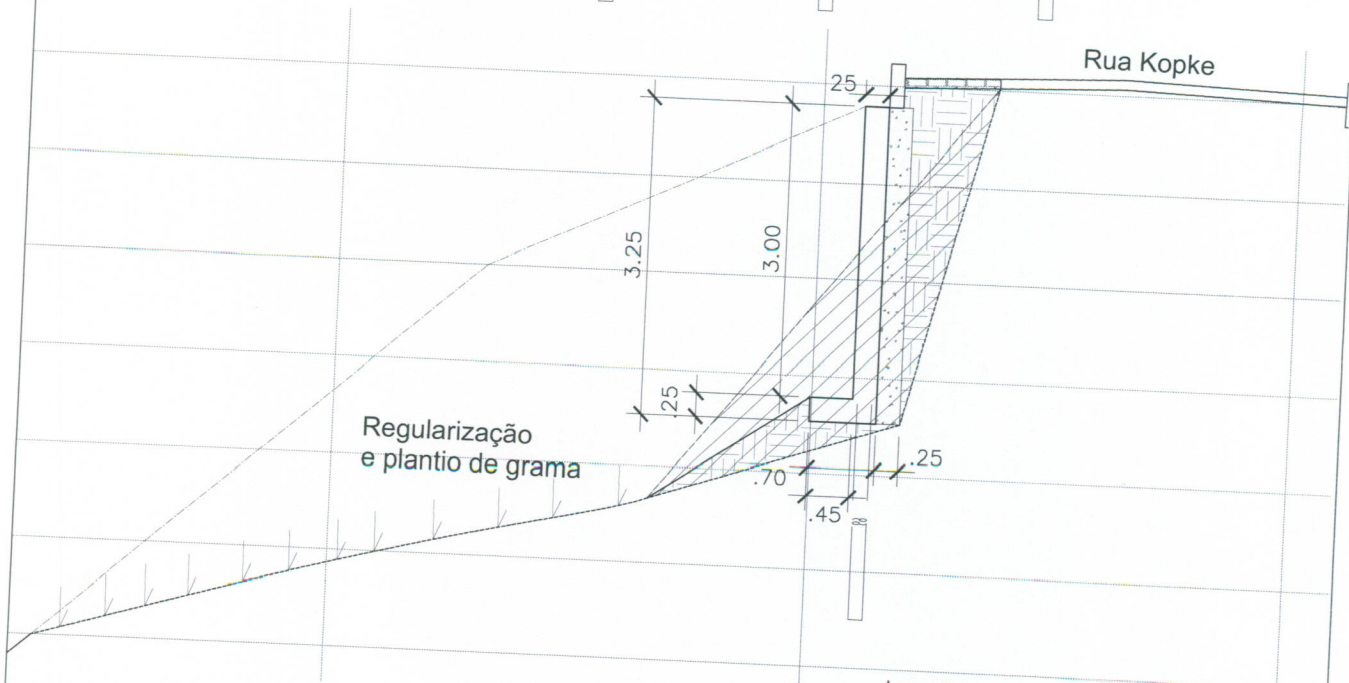


028127/19



01 VISTA FRONTAL
 1:75



01 CORTE A-A'
 1:75

- Legenda:
- Perfil a ser escavado
 - Perfil a ser reaterado
 - Plantio de grama



PREFEITURA MUNICIPAL DE PETRÓPOLIS
SECRETARIA DE OBRAS, HABITAÇÃO E REGULARIZAÇÃO FUNDIÁRIA
DEPARTAMENTO DE OBRAS PÚBLICAS

| | | | |
|-----------------------|--------------------|------------------|-------------|
| PROJETO: José Eduardo | ESCALAS: indicadas | VISTO: | DEOP |
| DESENHO: José Eduardo | CÓDIGO: | DATA: MARÇO/2019 | Prancha Nº: |

PROJETO BÁSICO PARA EXECUÇÃO DE CONTENÇÃO EM CORTINA ATIRANTADA

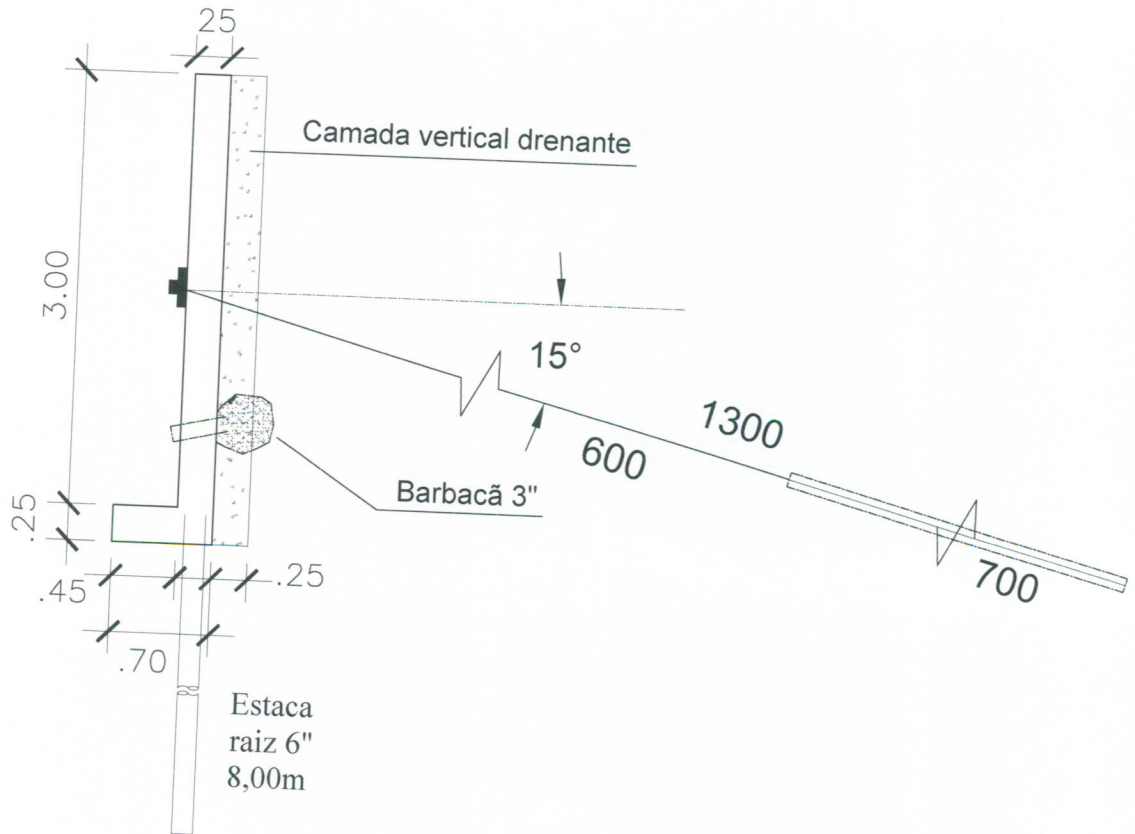
LOCAL: Rua Kopke, altura do nº 1.120 - Duchas - Petrópolis - RJ

OBS: Trecho cedido a montante da Rua Álvares Lopes de Castro

José Eduardo G. Esquerdo
 Engenheiro Civil
 DEPOP/ SOB
 Mat.: 21.783-2

02/03

028127/19



DETALHE DA CORTINA
 1:50



PREFEITURA MUNICIPAL DE PETRÓPOLIS
 SECRETARIA DE OBRAS, HABITAÇÃO E REGULARIZAÇÃO FUNDIÁRIA
 DEPARTAMENTO DE OBRAS PÚBLICAS

| | | | |
|-----------------------|--------------------|------------------|-------------|
| PROJETO: José Eduardo | ESCALAS: indicadas | VISTO: | DEOP |
| DESENHO: José Eduardo | CÓDIGO: | DATA: MARÇO/2019 | Prancha Nº: |

PROJETO BÁSICO PARA EXECUÇÃO DE CONTENÇÃO EM CORTINA ATIRANTADA

LOCAL: Rua Kopke, altura do nº 1.120 - Duchas - Petrópolis - RJ

OBS: Trecho cedido a montante da Rua Álvares Lopes de Castro

José Eduardo C. Esquerdo
 Engenheiro Civil
 DEPOP/ SOB
 Mat.: 21.733-2

03/03