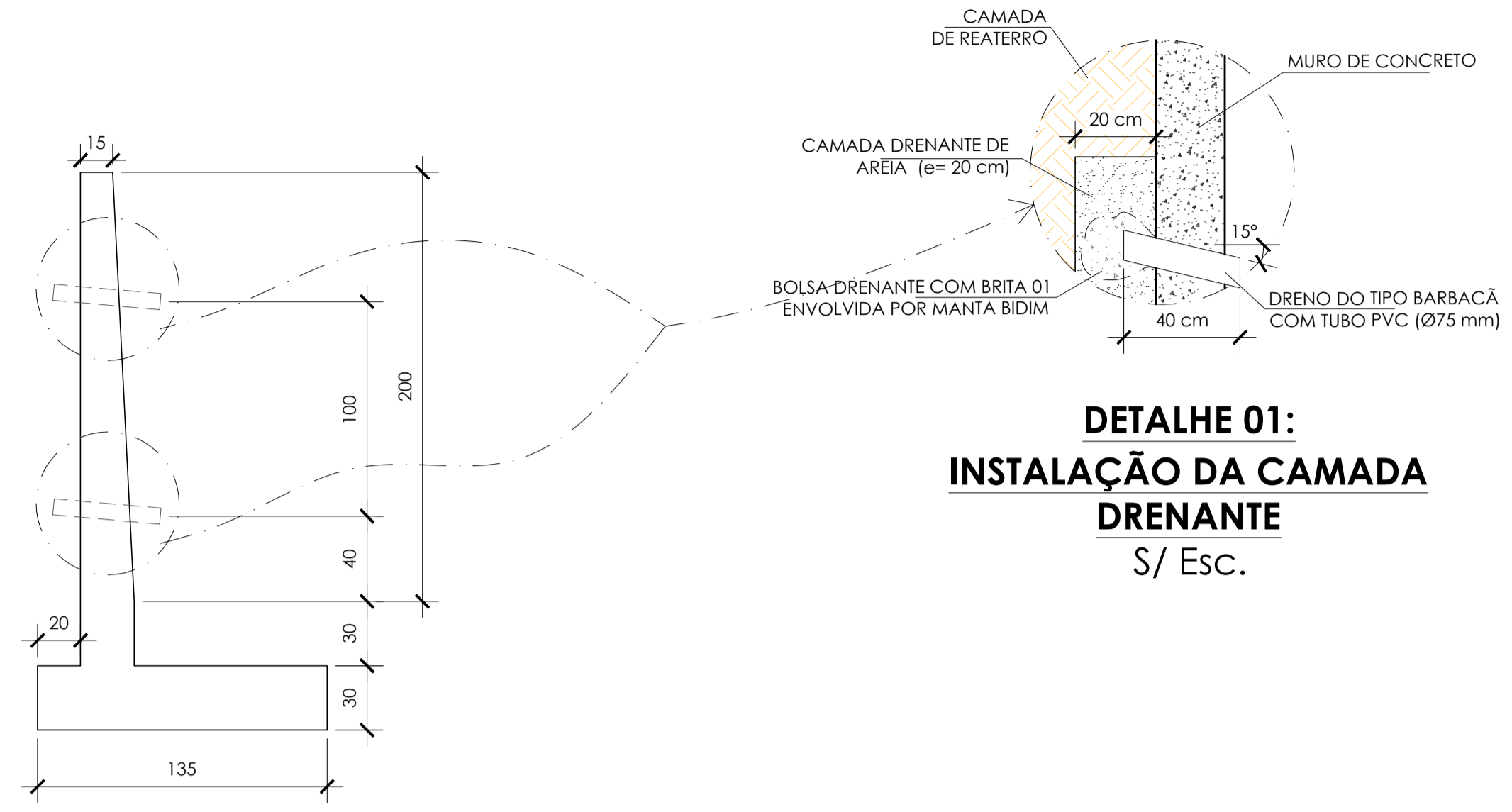
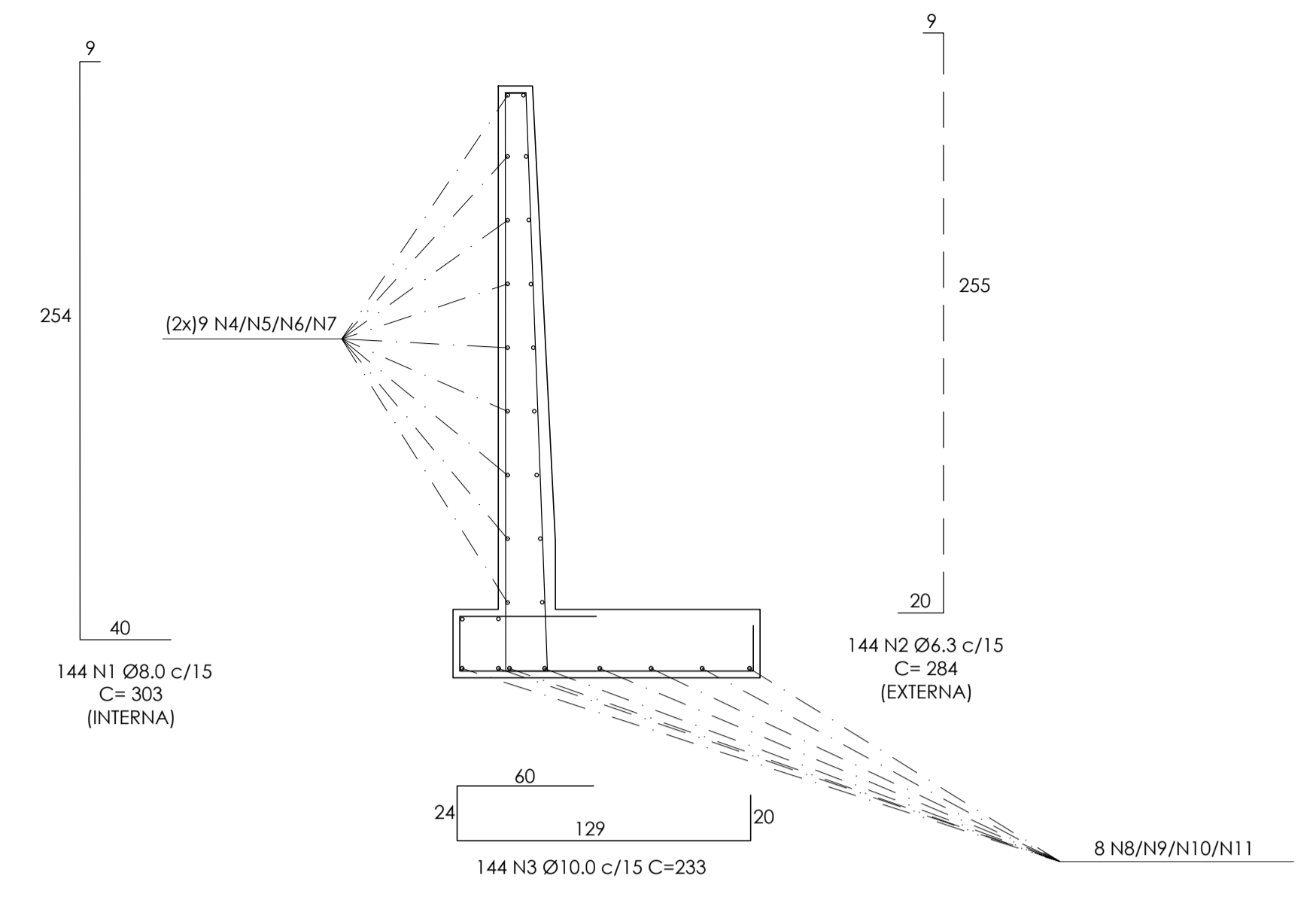


SEÇÃO GENÉRICA DO MURO (CORTE A-A)
Esc.: 1/25



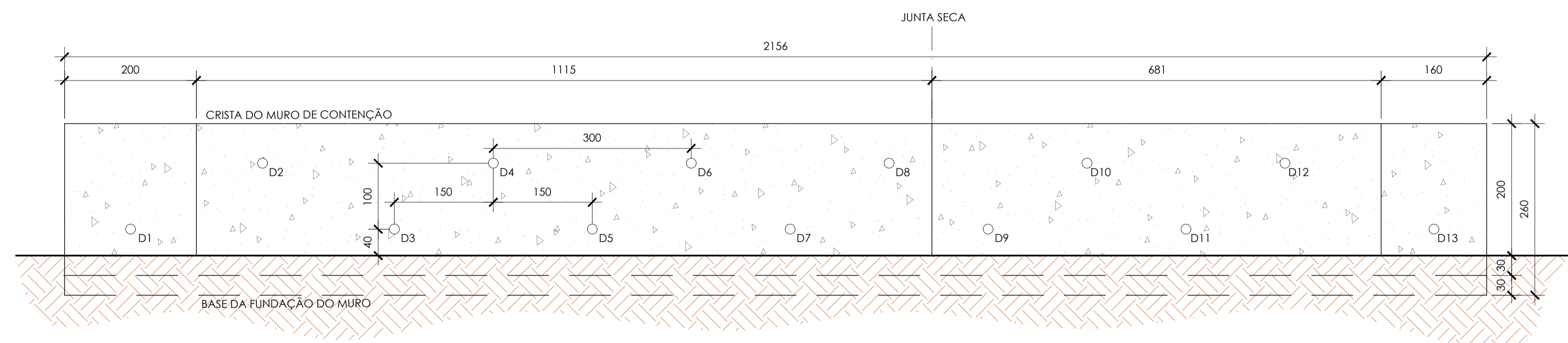
FORMA DO MURO
Esc.: 1/25

**DETALHE 01:
INSTALAÇÃO DA CAMADA
DRENANTE**
S/ Esc.



**VISTA LATERAL MURO
(ARMAÇÃO)**
Esc.: 1/25

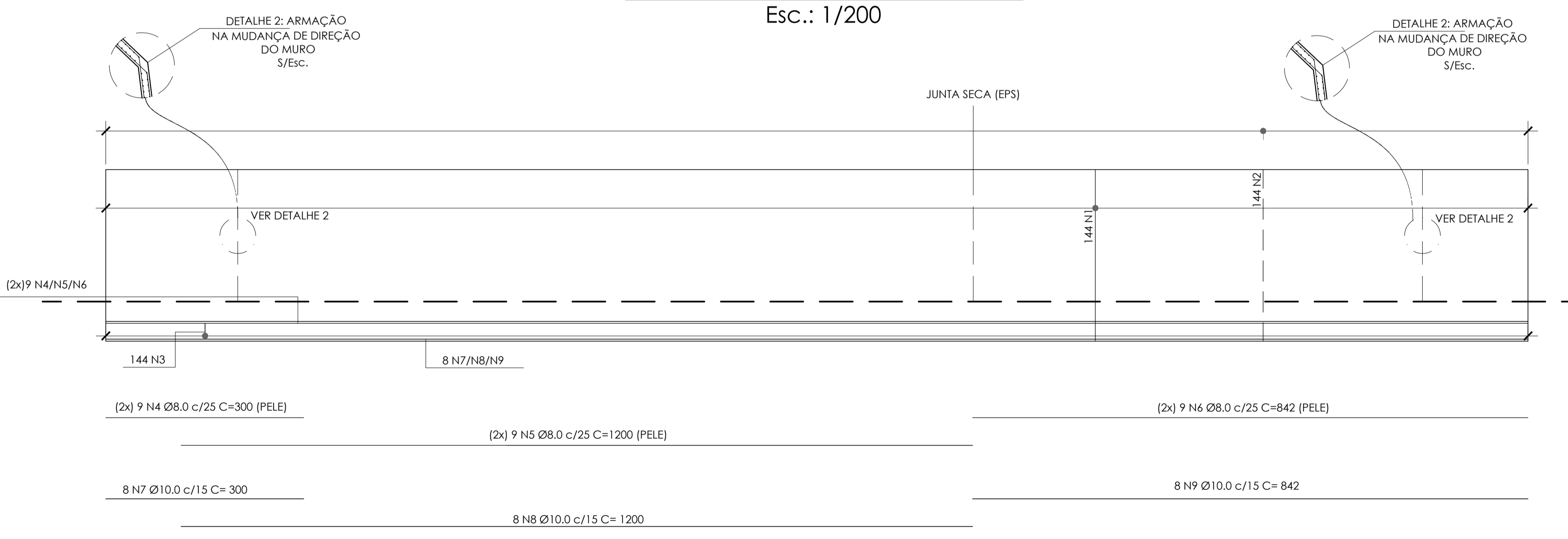
ATENÇÃO
TODAS AS MEDIDAS DEVERÃO SER CONFERIDAS E, SE NECESSÁRIO, COMPATIBILIZADAS NO MOMENTO DA EXECUÇÃO DOS SERVIÇOS, CASO HAJA DIFERENÇAS EXPRESSIVAS, O PROJETISTA DEVERÁ SER CONSULTADO.



VISTA FRONTAL DO MURO (FORMAS)
Esc.: 1/200

VOLUME DE CONCRETO PARA EXECUÇÃO DO MURO: ≈ 22 m³

ÁREA DE FORMA PARA EXECUÇÃO DO MURO: ≈ 115 m²



VISTA FRONTAL DO MURO (ARMAÇÃO)
Esc.: 1/200

TABELA DE AÇO					
TIPO	POS.	BITOLA (mm)	QUANT.	C. UNT. (cm)	C. TOT. (cm)
ARMAÇÃO MURO					
CA-50	1	8.0	144	303	43632
CA-50	2	6.3	144	284	40896
CA-50	3	10.0	144	233	33552
CA-50	4	8.0	18	300	5400
CA-50	5	8.0	18	1200	21600
CA-50	6	8.0	18	842	15156
CA-50	7	10.0	8	300	2400
CA-50	8	10.0	8	1200	9600
CA-50	9	10.0	8	842	6736
RESUMO DO AÇO +10%					
PESO CA-50 Ø 6.3			449.86 m		110.21 kg
PESO CA-50 Ø 8.0			943.69 m		372.75 kg
PESO CA-50 Ø 10.0			575.17 m		354.89 kg
PESO TOTAL CA-50					837.85 kg
PESO TOTAL = 837,85 kg					

- NOTAS GERAIS**
- DIMENSÕES EM CENTÍMETROS, EXCETO ONDE INDICADO;
 - NÍVEIS EM METROS;
 - CONCRETO: $f_{cd} \geq 25.0 \text{ MPa}$ (UTILIZAÇÃO CP III - 40 RS)
UTILIZAR AGREGADO GRAUADO = BRITA 01 (19 mm)
 $E = 28.0 \text{ GPa}$ - $\alpha/c \leq 0.50$
CONSUMO DE CIMENTO $\geq 300 \text{ kg/m}^3$
 - ACO CA-50 $f_{yk} \geq 500.0 \text{ MPa}$;
 - COBRIMENTO PARA EXECUÇÃO DAS ESTRUTURAS:
CLASSE DE AGRESSIVIDADE AMBIENTAL II:
BLOCOS DE COROAMENTO $\geq 4.0 \text{ cm}$
LAJES $\geq 2.5 \text{ cm}$ (QUANDO EM CONTATO COM O SOLO $c \geq 3.0 \text{ cm}$)
VIGA/PILAR $\geq 3.0 \text{ cm}$
 - RAIO DE DOBRAMENTO: BARRAS $\geq 5.0a$;
 - AS EMENDAS POR TRANSPASSE TERÃO 40a (DA BARRA) NO MÍNIMO;
 - AS MEDIDAS DEVERÃO SER CONFERIDAS NO LOCAL PELO RESPONSÁVEL TÉCNICO, DURANTE A EXECUÇÃO DO PROJETO ELABORADO;
 - A EXECUÇÃO DA ESTRUTURA É DE RESPONSABILIDADE DA EMPRESA CONSTRUTORA.
O ENGENHEIRO RESPONSÁVEL DEVERÁ OBEDECER AS RECOMENDAÇÕES DA NBR 14.931/04 - EXECUÇÃO DE ESTRUTURA DE CONCRETO - PROCEDIMENTOS;
 - QUAISQUER NECESSIDADES DE ALTERAÇÃO OU AJUSTE DEVERÁ SER EFETUADA SOMENTE COM AVALIAÇÃO E AUTORIZAÇÃO DO ENGENHEIRO PROJETISTA;
 - ESTE PROJETO FOI DESENVOLVIDO EM CONFORMIDADE COM AS NORMAS TÉCNICAS BRASILEIRAS, ABNT NBR 6118/14, NBR 6122/19, NBR 6120/19, NBR 8681/03, NBR 14931/04, NBR 6123/13 E NBR 15575/13; EVENTUAIS OMISSÕES OU ADAPTAÇÕES DEVEM RESPEITAR ESTAS NORMAS;
 - ESTE PROJETO FOI DESENVOLVIDO COM BASE NOS PROJETOS ARQUITETÔNICOS FORNECIDOS PELO CLIENTE;
 - DEVERÁ SER FEITO CONTROLE TECNOLÓGICO DO CONCRETO CONFORME NBR 12655/15;
 - OS QUANTITATIVOS DE AÇO E CONCRETO DEVERÃO SER CONFIRMADOS PELO RESPONSÁVEL TÉCNICO DA OBRA;
 - DEVERÃO SER OBSERVADAS AS CONDIÇÕES ESPECIAIS DE EXPOSIÇÃO DO CONCRETO, DESCRITAS NA NBR 12.655/15 E NO MEMORIAL DESCRITIVO DESTES PROJETOS;
 - CARGAS CONSIDERADAS NO DIMENSIONAMENTO DAS ESTRUTURAS:
- 16.1- CARGAS PERMANENTES:
PESO PRÓPRIO
PESO SOLO = 1.700 kgf/m²;
- 16.2- CARGAS ACIDENTAIS:
CIRCULAÇÃO = 300.0 kgf/m²;
- 17- LEGENDA DE PILARES:

- PILAR QUE NASCE
- PILAR QUE PASSA
- PILAR COM MUDANÇA DE SEÇÃO
- PILAR QUE MORRE

DIREITOS AUTORAIS RESERVADOS. A REPRODUÇÃO TOTAL OU PARCIAL SEM PRÉVIA AUTORIZAÇÃO, SUJEITARÁ O INFRATOR ÀS PENAS DA LEI FEDERAL 9610/98 E LEI ESTADUAL Nº 4144.

REVISÃO	DISCRIMINAÇÃO	DATA	RESP.
00	EMISSIONAL INICIAL	11/11/2021	

COMPANHIA REIS
ENGENHARIA

PROJETISTA

ELABORADO / VISTO:

VICTOR REIS DE JESUS
INGENHEIRO CIVIL
CRENG/20170465

REVISADO / VISTO:

PLANTA: **03** DATA: NOVEMBRO/2021

DESENHO: GISELE CASTRO ESCALA: INDICADA

LOCAL: RUA EMÍLIO ZANATTA, 767, DISTRITO DE PEDRO DO RIO, PETRÓPOLIS - RJ.

CLIENTE: PREFEITURA MUNICIPAL DE PETRÓPOLIS SECRETARIA DE EDUCAÇÃO

ELABORAÇÃO DE PROJETO EXECUTIVO ESTRUTURAL DE MURO DE CONTENÇÃO DE ENCOSTA
CEI - ESCOLA MUNICIPAL PROFESSORA GRAÇA COSTA

PLANTA DE FORMA E CORTE MURO DE CONTENÇÃO
DETALHES TÍPICOS DE IMPLANTAÇÃO
QUANTITATIVOS DE MATERIAIS (FORMAS + CONCRETO)

CRENG.63.21 - PROJETO_DE_CONTENÇÃO_PDR_SEC_DE_EDUCAÇÃO.dwg