

Projeto: CEI – ESTRADA DA SAUDE  
 Dimensionamento – Tratamento de Efluentes

1) Dados de cálculo:

1.1 Ocupantes Temporários

Escolas (externatos) e locais de longa permanência  
 Quantidade de pessoas: N = 120  
 Contribuição unitária de despejos: C = 50 Litros/Dia  
 Contribuição unitária de Lodo fresco: Lf = 0.2 Litros/Dia  
 Contribuição de despejos: N.C = 6000 Litros/Dia  
 Contribuição de Lodo fresco: N.Lf = 24 Litros/Dia

Contribuição Total de despejos: N.C = 6000 Litros/Dia  
 Contribuição Total de Lodo fresco: N.Lf = 24 Litros/Dia

Intervalo entre limpezas (anos): 1

Temperatura média do mês mais frio (graus): 17

2) Cálculo do volume útil do Tanque Séptico – NBR 7229/93

$$V = 1000 + N.C.T + N.Lf.K$$

Onde: V = volume útil  
 N = número de pessoas ou unidade de contribuição  
 C = contribuição de despejos em litros/dia  
 T = tempo de detenção em dias  
 Lf = contribuição de Lodo fresco em litros/dia  
 K = taxa de acumulação do Lodo digerido em dias

T = 0.75 dias, para a contribuição diária de 6000 litros/dia.  
 K = 65 dias, para a temperatura de 17 graus e intervalo de limpeza = 1 ano(s).

$$V = 7060 \text{ litros} = 7.06 \text{ m}^3$$

A profundidade útil deverá estar entre 1.50m e 2.50m.

3) Cálculo do volume útil do Filtro Anaeróbio – NBR 13969/97

$$V = 1.6 \cdot N.C.T$$

Onde: V = volume útil  
 N = número de pessoas ou unidade de contribuição  
 C = contribuição de despejos em litros/dia  
 T = tempo de detenção hidráulica em dias

T = 0.75 dias, para a contribuição diária de 6000 L/dia e temperatura de 17 graus.

$$V = 7200 \text{ litros} = 7.2 \text{ m}^3$$

DIREITOS AUTORAIS RESERVADOS. A REPRODUÇÃO TOTAL OU PARCIAL SEM PRÉVIA AUTORIZAÇÃO, SUJEITARÁ O INFRATOR ÀS PENAS DA LEI FEDERAL 9610/98 E LEI ESTADUAL Nº 4144.

REVISÃO	DISCRIMINAÇÃO	DATA	VISTOS
00	EMISSÃO INICIAL	27/09/2013	



CONSTRUTORA  
**CONSÓRCIO CIDADE IMPERIAL**

LOCAL:  
 ESTRADA DA SAUDE, PETRÓPOLIS, R.J.

ARQUIVO:

URBANIZAÇÃO E REGULARIZAÇÃO DE ASSENTAMENTOS PRECÁRIOS  
 ESTRADA DA SAUDE

PROJETO EXECUTIVO DE INSTALAÇÕES SANITÁRIAS  
 CENTRO DE EDUCAÇÃO INFANTIL NO FÉLIX - FOSSA E FILTRO

ELABORADO :  
 JORGE RIBAS CAPAFONS  
 CREA/RJ 1974101067

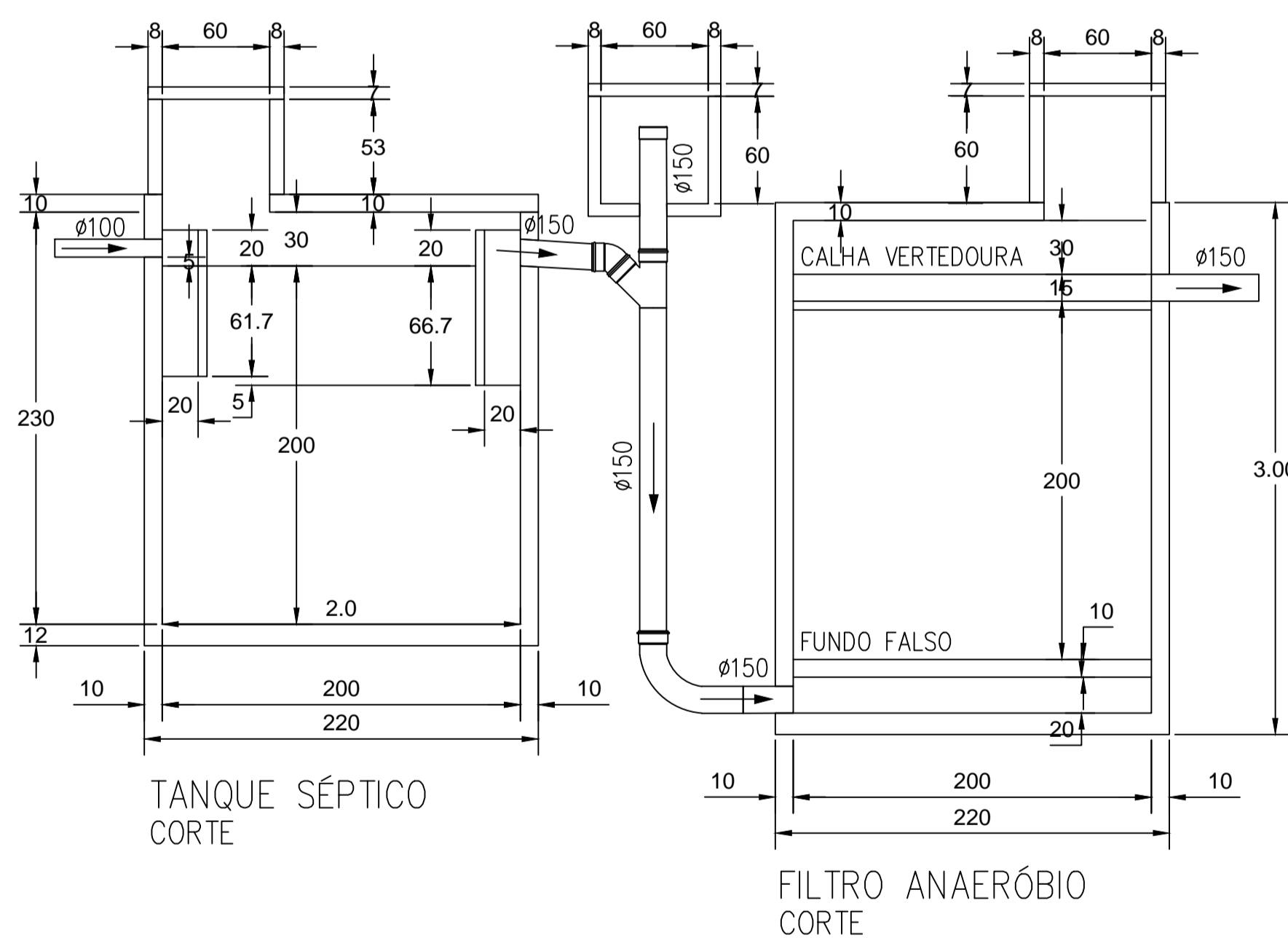
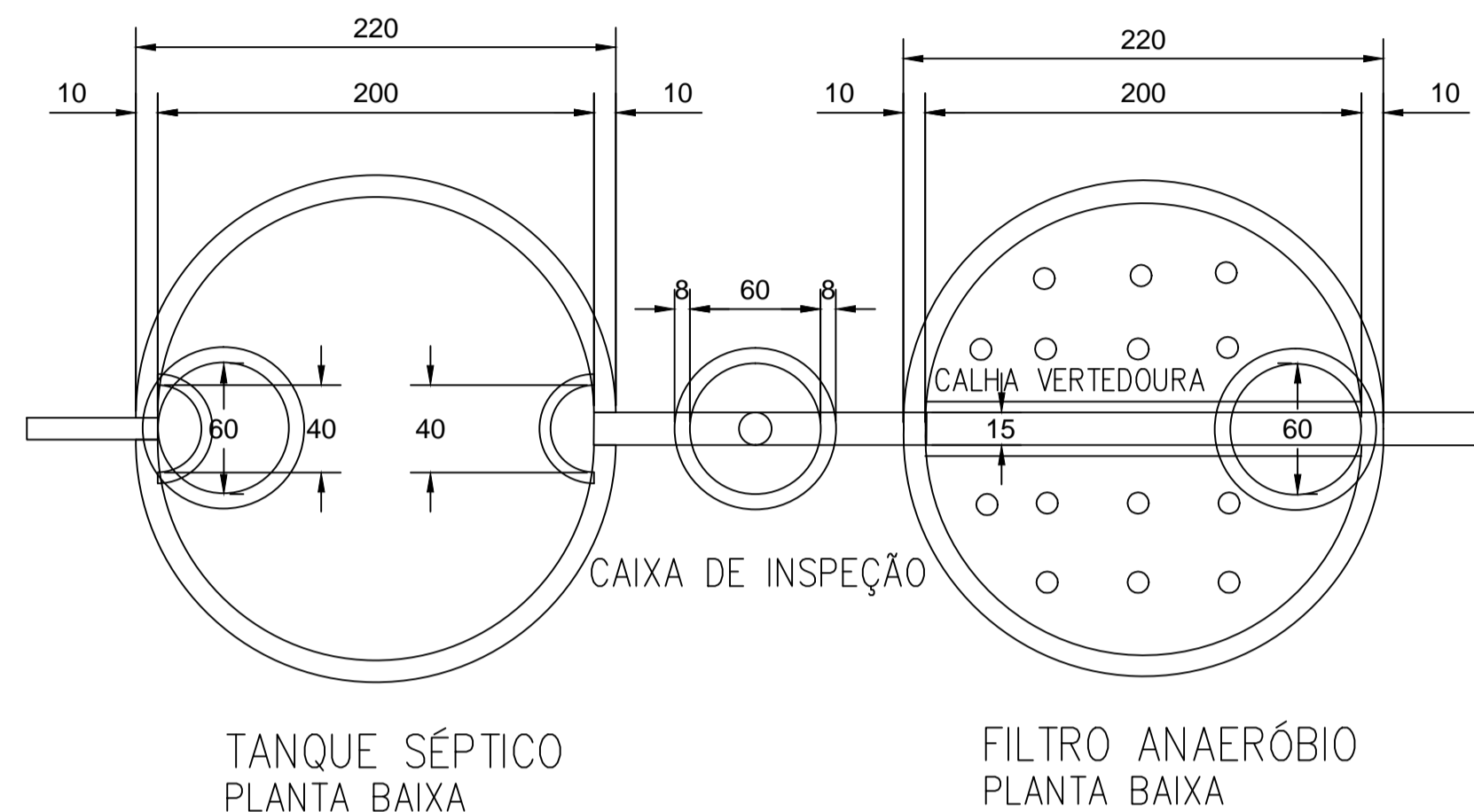
PLANTA:  
**01/03**

DESENHO :

VISTO :

DATA :  
 SET/2013

ESCALA :  
 1/50



SETAGEM	
COR	ESPESS
1	0.1
2	0.2
3	0.3
4	0.35
5	0.4
6	0.5
7	0.05
8	0.1
9	0.1
10-255	0.2

NOTA: TODAS AS FRENAS (COR 1 - 9) SAIRÃO NA COR PRETA A PARTIR DA COR 10. TODAS SERÃO COLÓRIAS.