

LEGENDA	
GLP	- Gás Liquefeito de Petróleo
RG	- Registro para gás
RAP	- Regulador de Alta Pressão
MAN	- Manômetro
CIL	- Cilindro - 45kg
	- Tubulação que sobe
	- Tubulação que desce
	- Tubulação que passa

Aço Galvanizado			
Quant.	Und.	Dimensão	Descrição
1.00	m	3/4"	Tubo Aço Galvanizado
48.00	m	1/2"	Tubo Aço Galvanizado
2	pc	1/2"	Bujão
2	pc	3/4"	Cotovelo 90
1.3	pc	1/2"	Cotovelo 90
1	pc	3/4"	Cruzeta
8	pc	1/2"	Luva
2	pc	3/4"	Niple Duplo
1	pc	1/2"	Tê 90
1	pc	3/4"	Manômetro
1	pc	3/4"	Regulador de Alta Pressão
Registros			
Quant.	Und.	Dimensão	Descrição
3	pc	3/4"	Registro

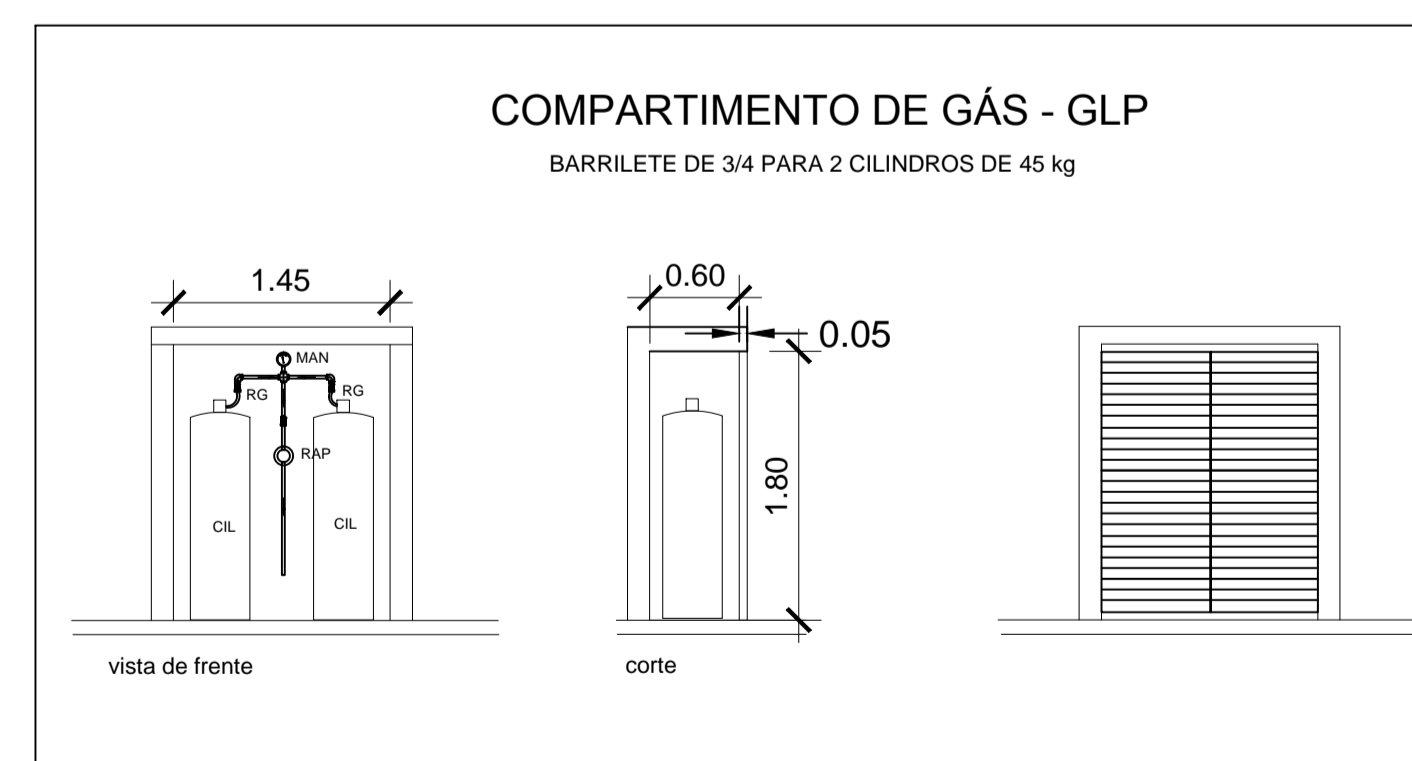
DIREITOS AUTORAIS RESERVADOS. A REPRODUÇÃO TOTAL OU PARCIAL SEM PRÉVIA AUTORIZAÇÃO, SUJEITARÁ O INFRATOR ÀS PENAS DA LEI FEDERAL 9610/98 E LEI ESTADUAL Nº 4144.

REVISÃO	DISCRIMINAÇÃO	DATA	VISTOS
00	EMIÇÃO INICIAL	09/10/2013	

	CONSTRUTORA
	CONSÓRCIO CIDADE IMPERIAL

LOCAL: ESTRADA DA SAUDE, PETRÓPOLIS, R.J.	ARQUIVO:
--	----------

URBANIZAÇÃO E REGULARIZAÇÃO DE ASSENTAMENTOS PRECÁRIOS ESTRADA DA SAUDE	
PROJETO EXECUTIVO DE INSTALAÇÕES DE GÁS - GLP CENTRO DE EDUCAÇÃO INFANTIL NOFÉLIX - ISOMÉTRICO	ELABORADO: FONCE IBRAN CAPRANOS CREA/RJ 1974101067
PLANTA: 02/02	VISTO: DATA: OUT/2013
DESENHO:	ESCALA: 1/50



CDR	ESPEC.
1	0.1
2	0.2
3	0.3
4	0.3
5	0.4
6	0.5
7	0.6
8	0.1
9	0.1
10-256	0.2