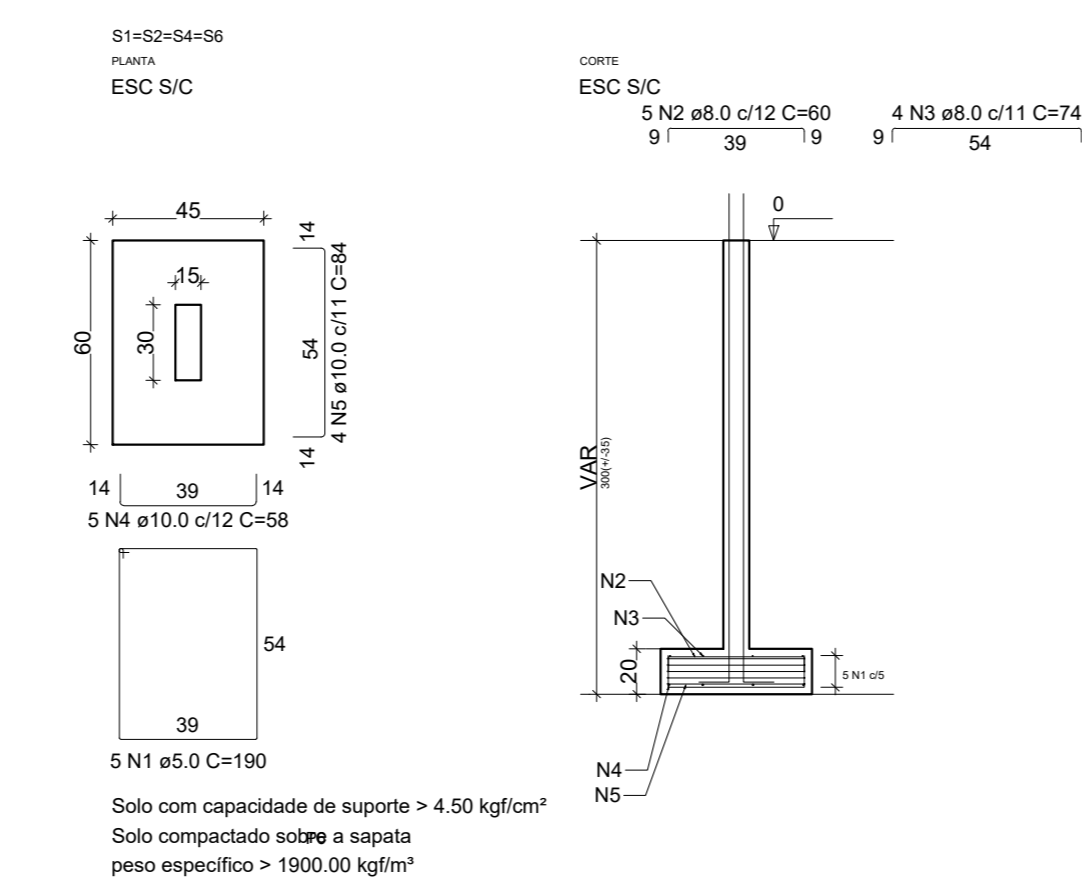
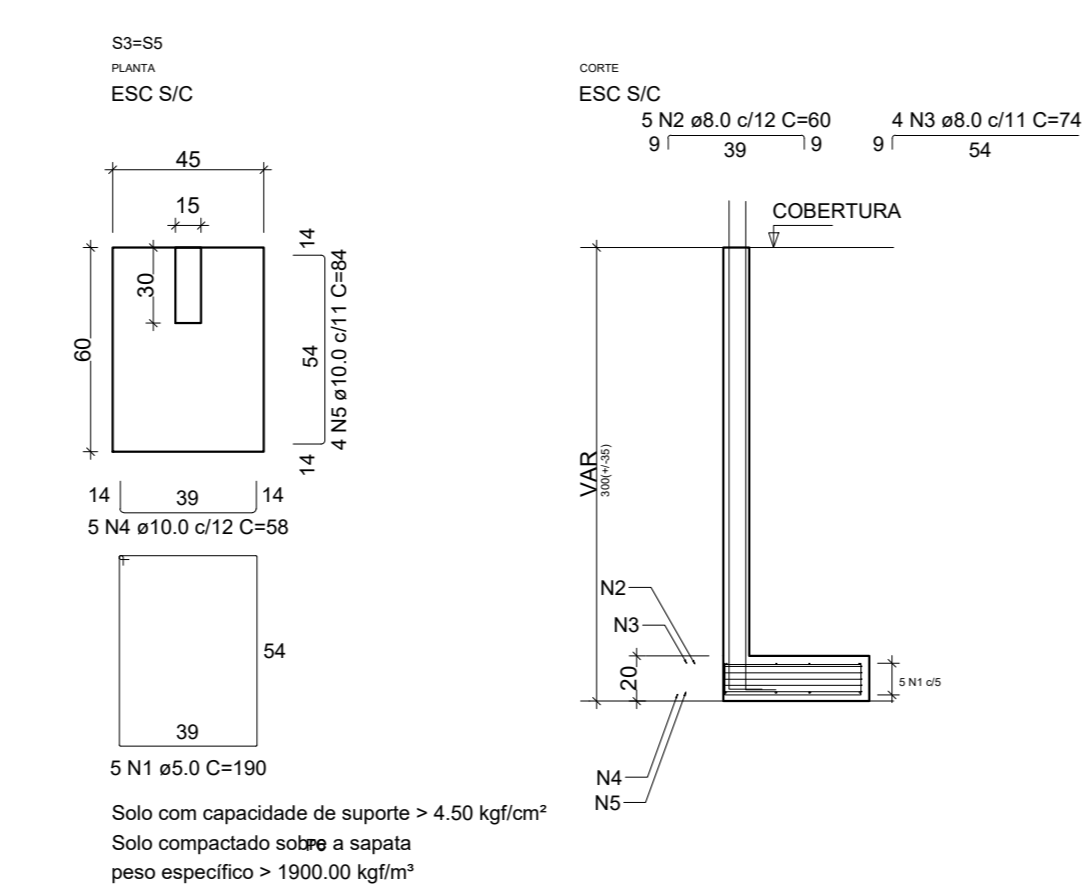
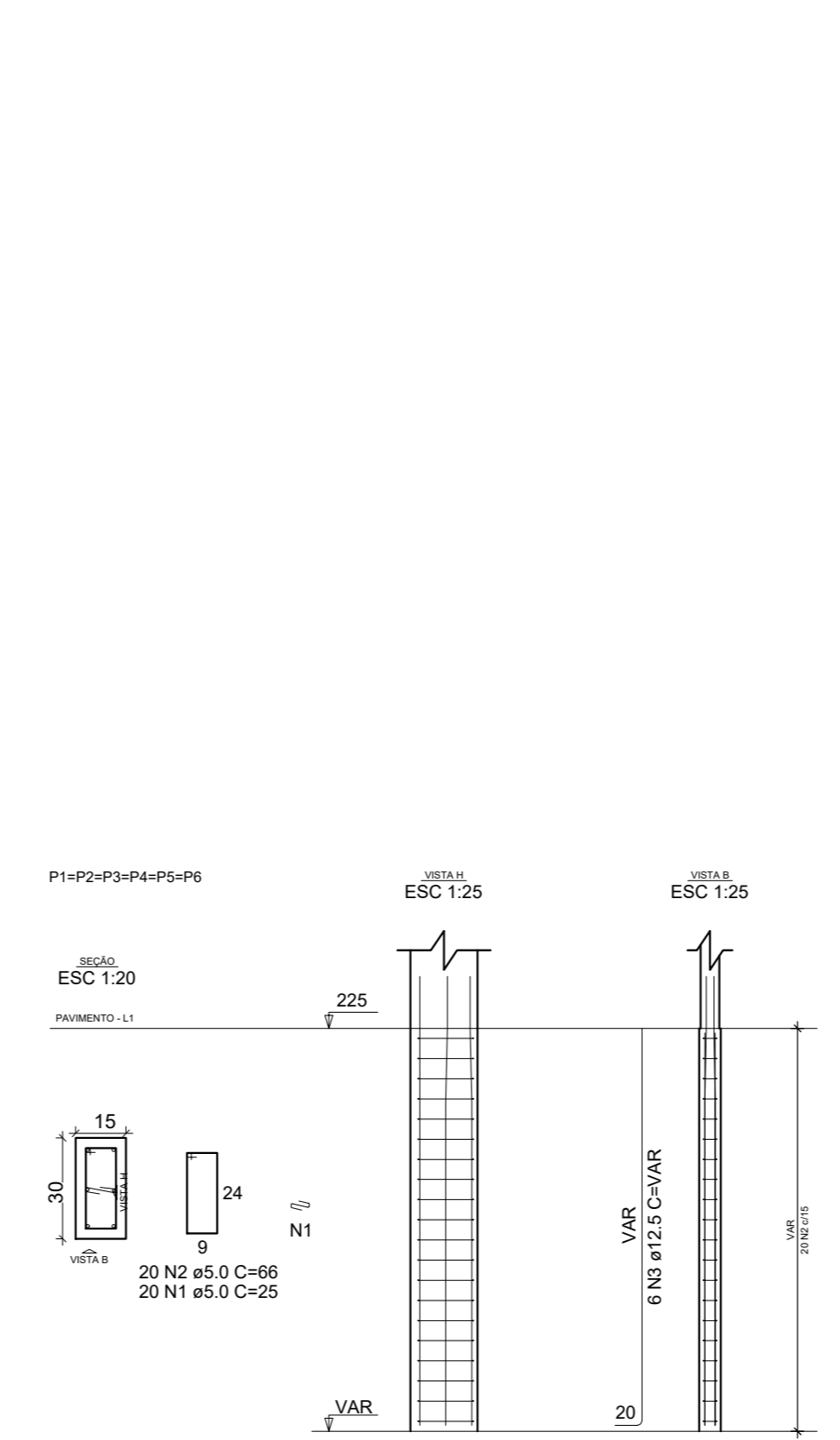


1 ARMAÇÃO DAS VIGAS - CENTRO CULTURAL 14 BIS



2 ARMAÇÃO - SAPATAS E PILARES - CENTRO CULTURAL 14 BIS



RELAÇÃO DO AÇO

ELEMENTO	AÇO	N	DIAM (mm)	QUANT	C.UNIT (cm)	C.TOTAL (cm)
V1	CA60	1	5.0	28	95	2660
	CA50	2	12.5	2	441	882
	CA50	3	12.5	2	441	882
V2	CA60	1	5.0	32	95	3040
	CA50	2	12.5	2	505	1010
	CA50	3	12.5	2	505	1010
V3	CA60	1	5.0	34	95	3230
	CA50	2	12.5	2	535	1070
	CA50	3	12.5	2	535	1070
V4	CA60	1	5.0	17	95	1615
	CA50	2	12.5	2	285	570
	CA50	3	12.5	2	285	570
S1=S2=S4=S6	CA60	1	5.0	20	190	3800
	CA50	2	8.0	20	60	1200
	CA50	3	8.0	16	74	1184
	CA50	4	10.0	20	54	1080
	CA50	5	10.0	16	84	1344
S3=S5	CA60	1	5.0	10	190	1900
	CA50	2	8.0	10	60	600
	CA50	3	8.0	8	74	592
	CA50	4	10.0	10	54	540
	CA50	5	10.0	8	84	672
P1=P2=P3=P4=P5=P6	CA60	1	5.0	120	66	7920
	CA50	2	5.0	120	25	3000
	CA50	3	12.5	36	VAR	10800
ARMAÇÃO POSITIVA	CA60	1	5.0	17	130	2210
	CA50	2	5.0	19	490	9310
	CA50	3	10.0	37	245	9065
	CA50	4	10.0	169	115	19435
	CA50	5	10.0	15	763	11445
	CA60	6	5.0	10	80	800
	CA50	7	5.0	62	150	9300
	CA50	8	10.0	32	390	12480
	CA50	9	10.0	15	1350	20250
	CA50	10	10.0	96	115	11040
ARMAÇÃO NEGATIVA	CA60	1	5.0	17	130	2210
	CA50	2	5.0	19	490	9310
	CA50	3	10.0	37	245	9065
	CA50	4	10.0	169	115	19435
	CA50	5	10.0	15	763	11445
	CA60	6	5.0	10	80	800
	CA50	7	5.0	62	150	9300
	CA50	8	10.0	32	390	12480
	CA50	9	10.0	15	1350	20250
	CA50	10	10.0	96	115	11040

RESUMO DO AÇO

AÇO	DIAM (mm)	C.TOTAL (m)	QUANT + 10% (Barras)	PESO + 10% (kg)
CA50	8.0	35.76	4	19.2
	10.0	1710.66	157	1161.0
	12.5	178.64	17	188.6
CA60	5.0	487.85	45	83.7
<b>PESO TOTAL (kg)</b>				
CA50		1368.8		
CA60		83.7		

Volume de concreto (C-30) = 7.78 m³  
 Área de forma = 22.0 m²

PROJETO DE ESTRUTURA DO CENTRO CULTURAL 14 BIS e ENCANTADA, SITUADO NA RUA DO ENCANTO, 22, CENTRO, PETRÓPOLIS - R.J.

CONFERIR MEDIDAS NO LOCAL - DIREITOS AUTORAIS RESERVADOS			
OP	-	-	-
OB	-	-	-
OC	-	-	-
OD	-	-	-
OE	-	-	-
OF	-	-	-
OG	-	-	-
OH	-	-	-
OI	-	-	-
OJ	-	-	-
OK	-	-	-
OL	-	-	-
OM	-	-	-
ON	-	-	-
OO	-	-	-
OP	-	-	-
OQ	-	-	-
OR	-	-	-
OS	-	-	-
OT	-	-	-
OU	-	-	-
OV	-	-	-
OW	-	-	-
OX	-	-	-
OY	-	-	-
OZ	-	-	-

<p>GM&amp;B ARQUITETURA E CONSTRUÇÃO          Rua André Bogaça, 39 sala 02 - Centro - Petrópolis - RJ</p>	<p>PREFEITURA MUNICIPAL DE PETRÓPOLIS          Avenida Knebel, 200 - Centro - Petrópolis - RJ</p>
CLIENTE: PREFEITURA MUNICIPAL DE PETRÓPOLIS PROJETO: CENTRO CULTURAL 14 BIS e ENCANTADA AMBIANTE: PROJETO EXECUTIVO - ESTRUTURA ARMAÇÃO DAS VIGAS, PILARES E SAPATAS ENGENHEIRO: JEFFERSON DANIEL DA COSTA	DATA: 14/11/2019 REVISÃO: R00 DATA: 14/11/2019 INDICADA: PEDRO WAYAND RESPONSÁVEL: PEDRO WAYAND