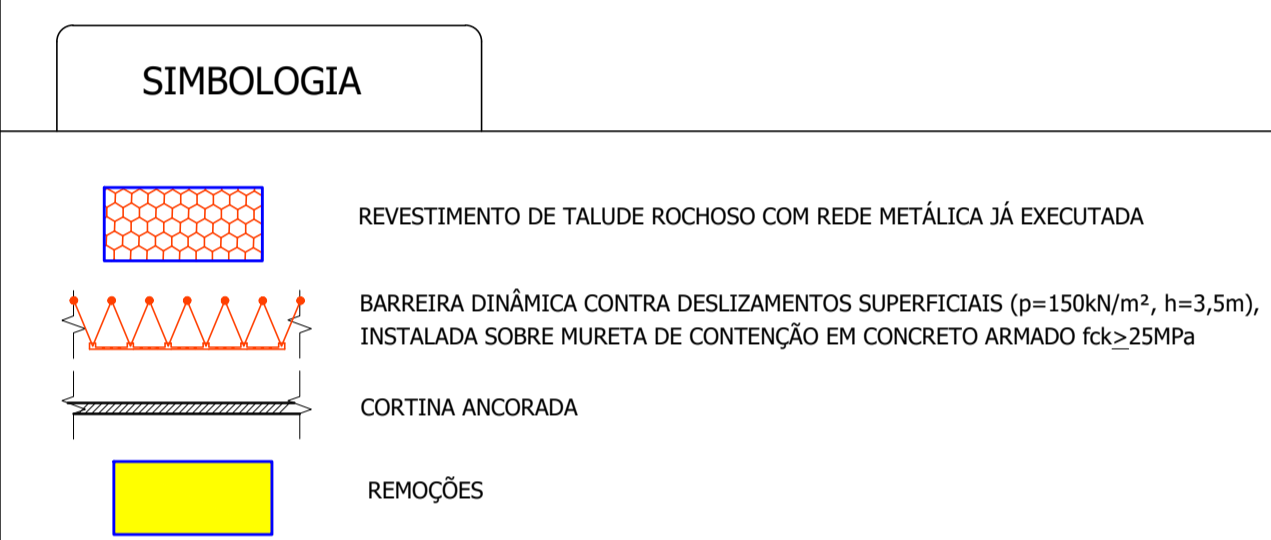
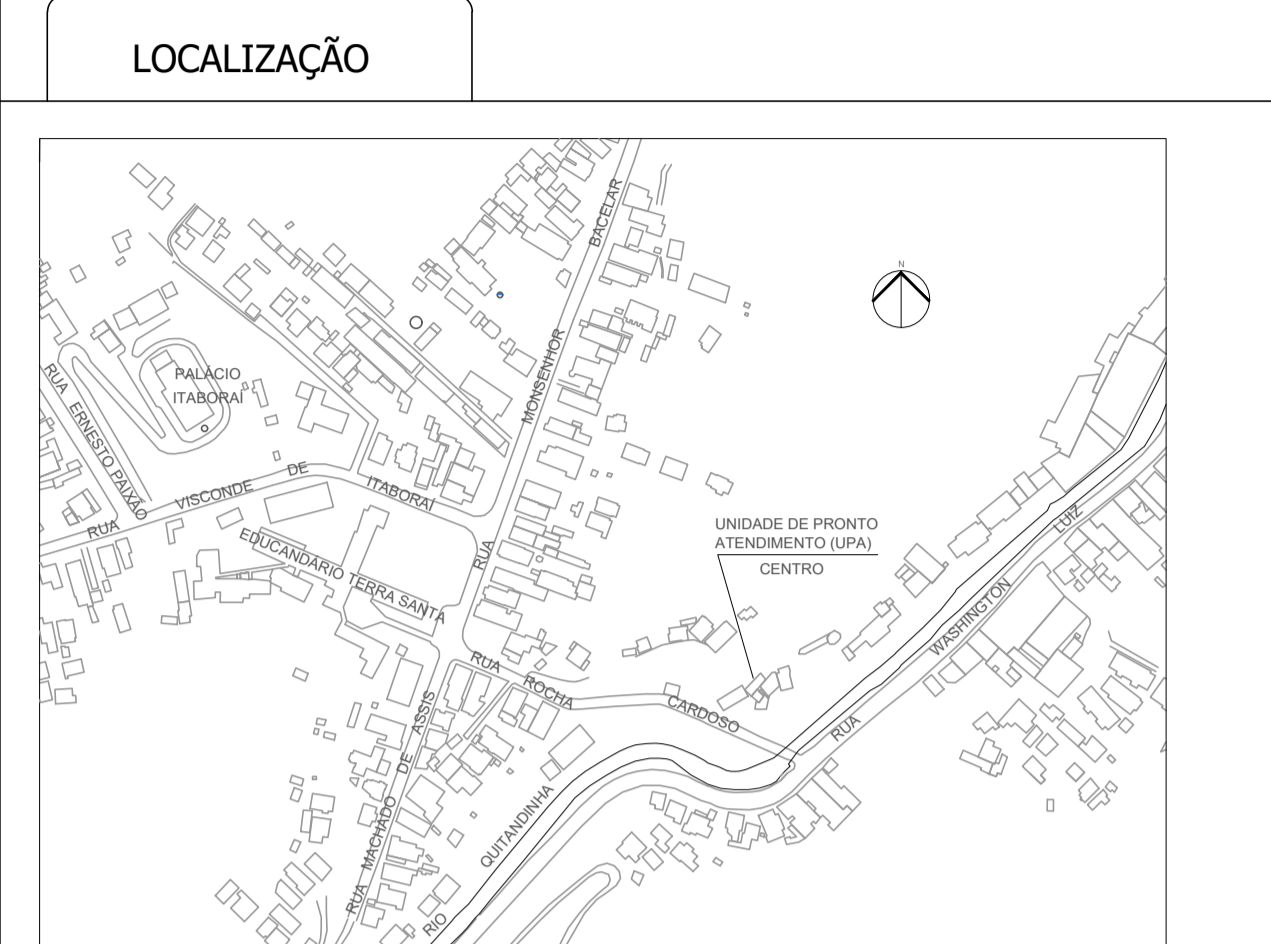
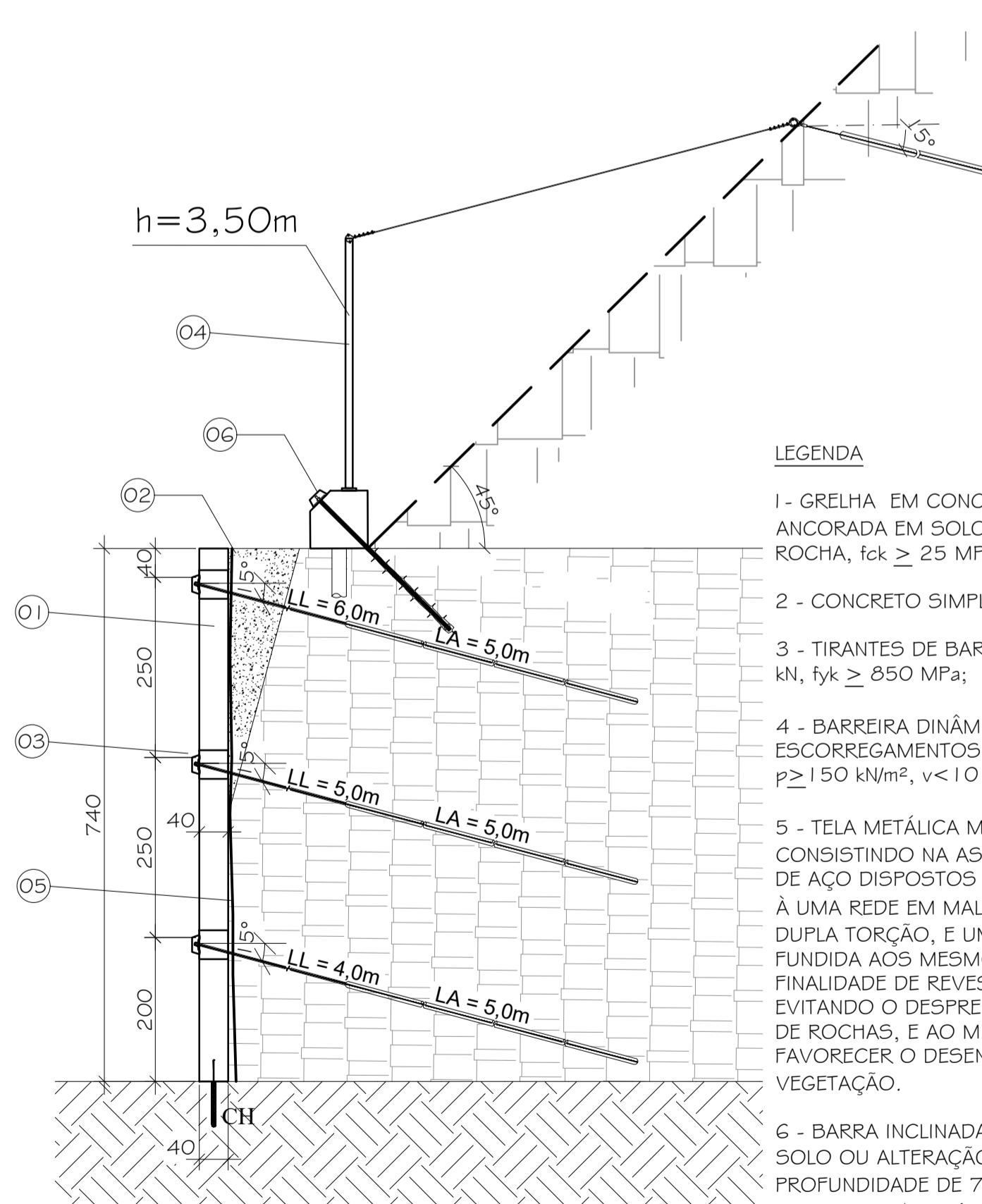


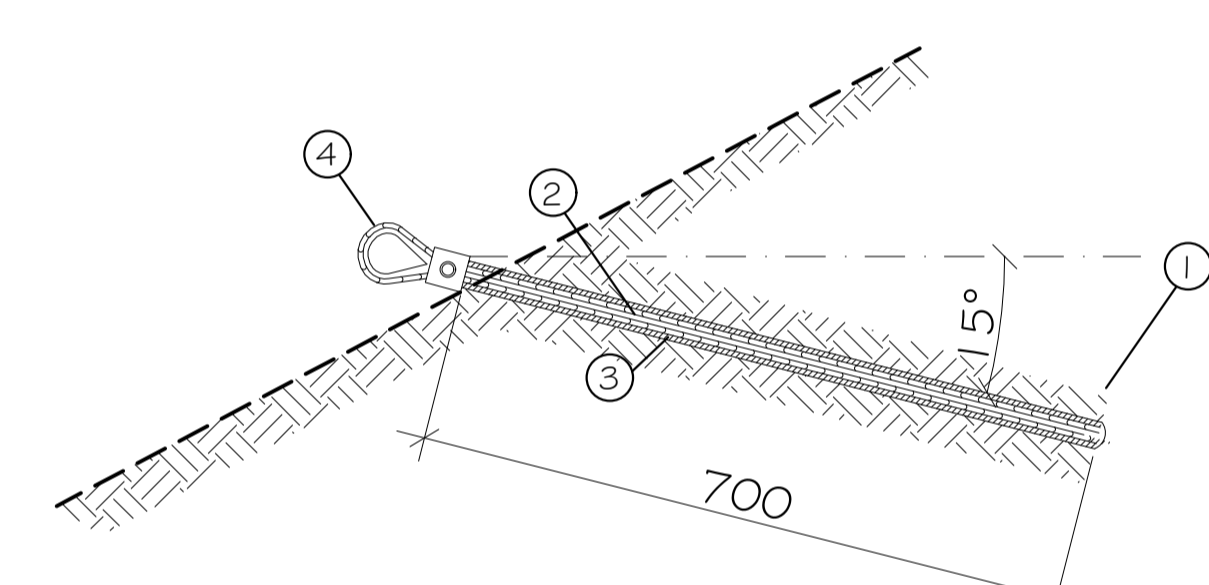
ELEVAÇÃO DA ESTABILIZAÇÃO DE TALUDE DE FUNDOS SEM ESCALA



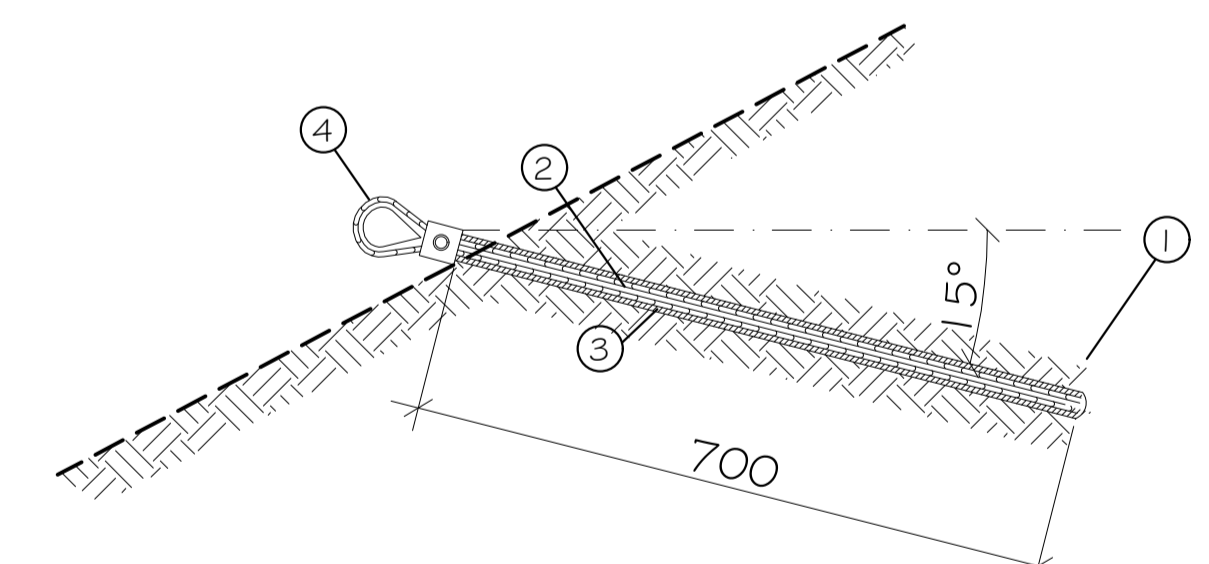
- NOTAS GERAIS**
- 1 - DIMENSÕES EM CENTÍMETRO, EXCETO ONDE INDICADO;
 - 2 - A LOCAÇÃO DA OBRA DEVERÁ SER ACOMPANHADA PELA FISCALIZAÇÃO;
 - 3 - O MÉTODO EXECUTIVO DEVERÁ SER ADEQUADO ÀS CONDIÇÕES E CARACTERÍSTICAS GEOLÓGICAS E GEOTÉCNICAS LOCAIS, VISANDO A SEGURANÇA DURANTE A EXECUÇÃO DA OBRA;
 - 4 - PARA QUALQUER ALTERAÇÃO DO PROJETO DEVERÁ SER CONSULTADO O PROJETISTA;
 - 5 - AS BARRERAS DINÂMICAS CONTRA QUEDA DE BLOCOS, ESCORREGAMENTOS SUPERFICIAIS E CORRIDAS DE DETRITOS SÃO OBRAS PREVENTIVAS QUE ATUAM EVITANDO CONSEQUÊNCIAS DANOSAS AOS INDIVÍDUOS E PROPRIEDADES. O PROJETO PRESSUPÕE PARÂMETROS OBTIDOS ATRAVÉS DE ESTUDOS DA GEOLOGIA E GEOMORFOLOGIA, BEM COMO DOS REGISTROS DE OCORRÊNCIAS SEMELHANTES OCORRIDAS NO SÍTIO. O PROJETO É ELABORADO ATRAVÉS DE SIMULAÇÕES POR MODELOS FÍSICO-ESTATÍSTICOS DE FENÔMENOS DE PREVISIBILIDADE DIFÍCIL E GRANDE INCERTEZA QUANTO À RECORRÊNCIA;
 - 6 - TODA E QUALQUER MORADIA INSTALADA A MONTANTE OU LATERALMENTE PRÓXIMA, OU AINDA, AFASTADO DE NO MÍNIMO 15,0m NA ÁREA DE JUSANTE, DAS BARRERAS DINÂMICAS DEVERÃO SER DEMOLIDAS E A FAMÍLIA REASSENTADA;
 - 7 - PARA A GARANTIA DOS NÍVEIS DE PROTEÇÃO PROJETADOS É ABSOLUTAMENTE NECESSÁRIO O SERVIÇO DE INSPEÇÃO E MANUTENÇÃO PERIÓDICOS DOS COMPONENTES DO SISTEMA DE BARRERAS DINÂMICAS;
 - 8 - A SEGURANÇA DAS BARRERAS DINÂMICAS PODE SER COMPROMETIDA POR EVENTOS TAIS COMO DESASTRES NATURAIS, FALHAS NO EMPREGO DOS COMPONENTES PADRONIZADOS, DO SISTEMA COMO UM TODO OU PARTES ORIGINAIS; E/OU CORROSÃO (CAUSADA POR POLUIÇÃO ATMOSFÉRICA AMBIENTAL OU OUTROS FATORES ANTRÓPICOS BEM COMO OUTRAS INFLUÊNCIAS EXTERNAS).
 - 9 - RESISTÊNCIA À COMPRESSÃO (fck): 25 MPa - AGRESSIVIDADE AMBIENTAL: CLASSE II
 - 10 - AÇO DO PAINEL CA - 50, fyk ≥ 500 MPa, AS EMENDAS POR TRANSPASSE TERÃO 60% (DA BARRA) NO MÍNIMO.



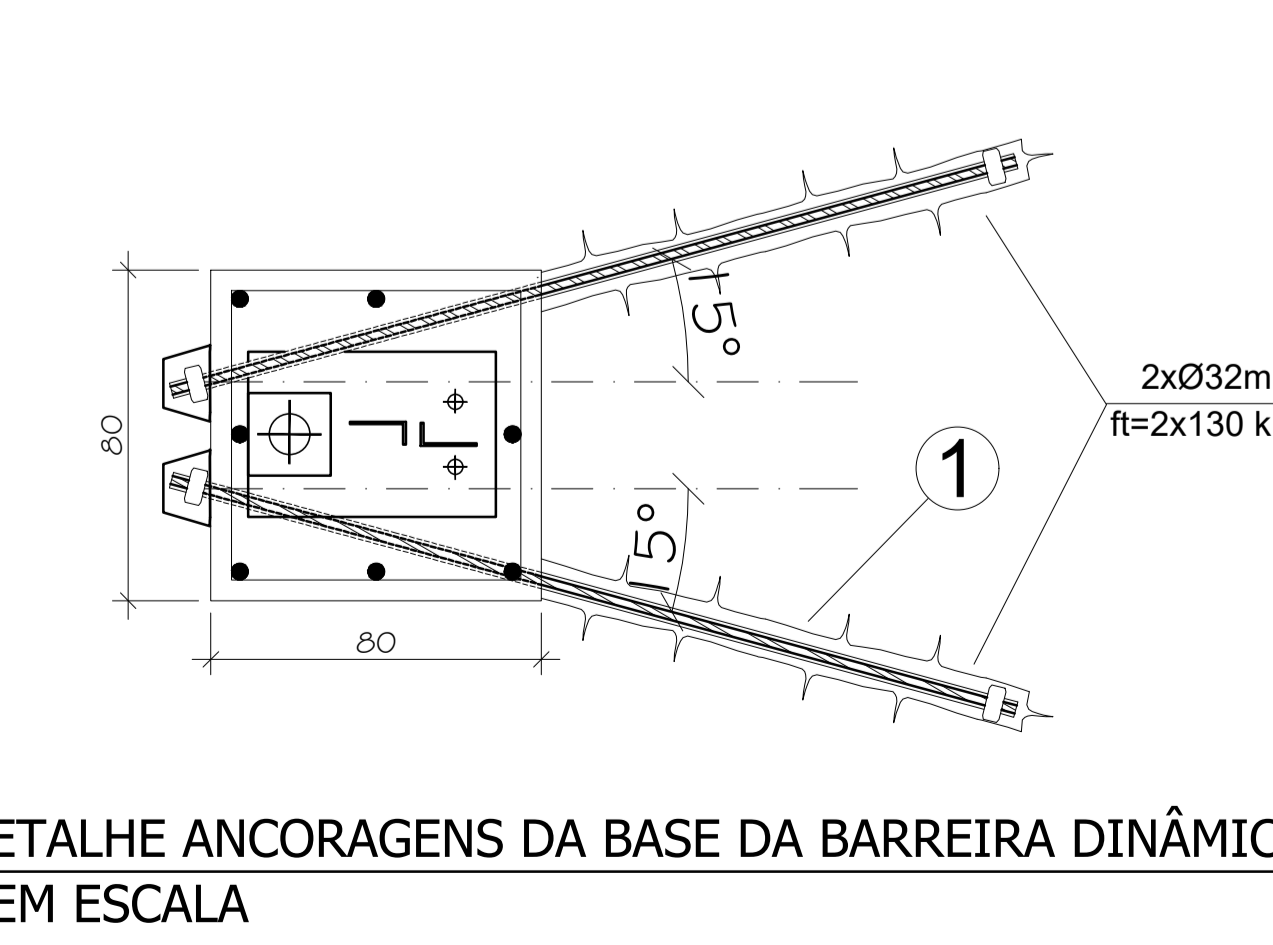
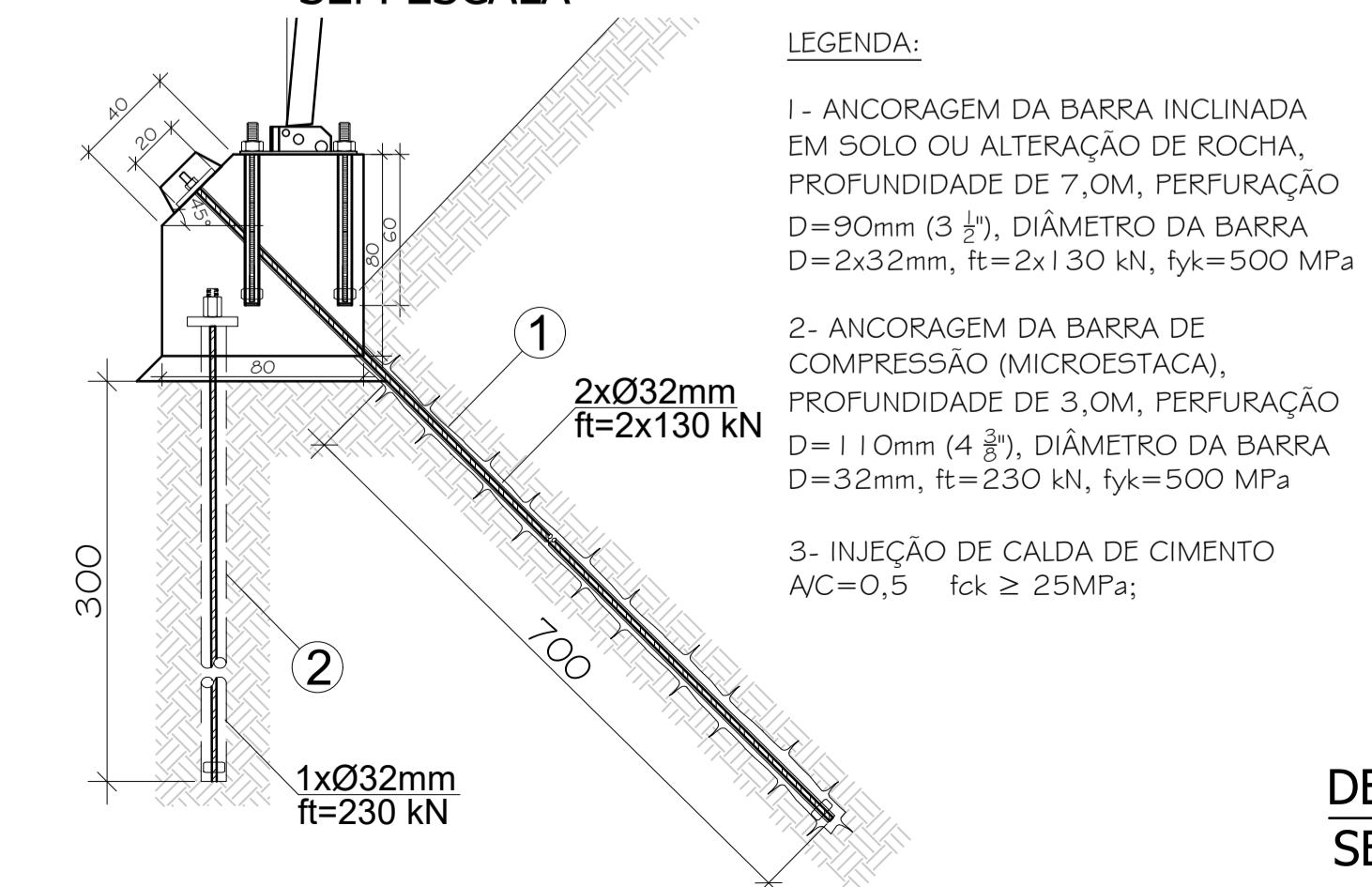
SEÇÃO TRANSVERSAL GRELHA DE CONCRETO ARMADO ANCORADA EM ROCHA SEM ESCALA



ANCORAGEM POSTERIOR DO CABO DE AÇO DUPLO ANCORADO EM SOLO OU ALTERAÇÃO DE ROCHA SEM ESCALA



ANCORAGEM LATERAL DO CABO DE AÇO DUPLO ANCORADO EM SOLO OU ALTERAÇÃO DE ROCHA SEM ESCALA



DETALHE ANCORAGENS DA BASE DA BARRERA DINÂMICA SEM ESCALA

DIREITOS AUTORAIS RESERVADOS. A REPRODUÇÃO TOTAL OU PARCIAL SEM PRÉVIA AUTORIZAÇÃO. SUJEITARÁ O INFRATOR ÀS PENAS DA LEI FEDERAL 9610/98 E LEI ESTADUAL Nº 4144.

| REVISÃO | EMISSION INICIAL | DISCRIMINAÇÃO | DATA | VISTOS |
|---------|------------------|---------------|------|--------|
| 00 | 06/2022 | | | |

| | |
|---|--|
| CONSTRUTORA | |
| PROJETISTA | |
| | |
| LOCAL: UPA - CENTRO PETRÓPOLIS - RJ | ARQUIVO: PROJETO BÁSICO - CENTRO ESPECIALIDADES.dwg |
| ELABORAÇÃO DE PROJETOS BÁSICOS PARA OBRA DE ESTABILIZAÇÃO E PROTEÇÃO DE ENCOSTA | |
| OBRA DE CONTENÇÃO E ESTABILIZAÇÃO DE ENCOSTAS - UPA CENTRO ARRANJO GERAL E SEÇÕES | ELABORADO POR: LUIS CARLOS DE OLIVEIRA ENGENHEIRO CIVIL, CREA-RJ 110.045-1 |
| PLANTA: 02/03 | DATA: JUNHO/2022 |
| DESENHO: PIMP - 2022 - 1 - B A S C I O N - 0 1 | ESCALA: INDICADA |