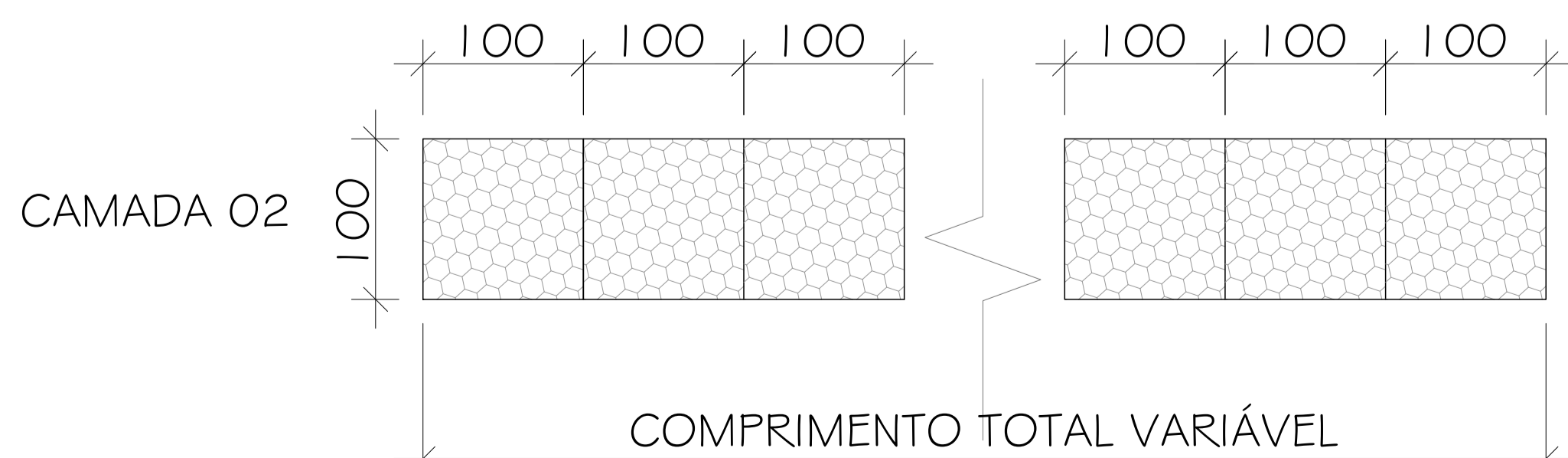
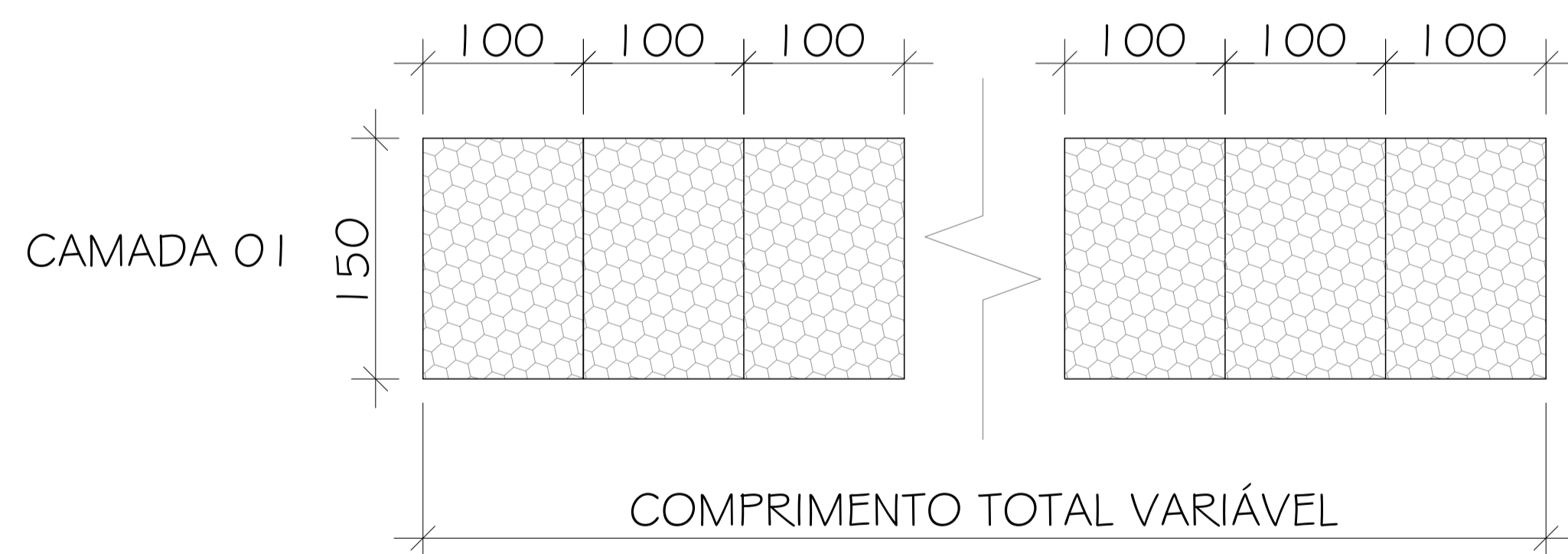


1 SEÇÃO TÍPICA - CONTENÇÃO EM GABIÕES
ESCALA 1/50

ÁREAS 01 E 02
CONTENÇÃO EM GABIÃO EM PLANTA



- LEGENDA:**
- 1 BASE NIVELADA COM PEDRA ARGAMASSADA, CIMENTO:AREIA, TRAÇO 1:3.
 - 2 CAIXAS EM GABIÃO PARA ACOMODAÇÃO DE PEDRAS-DE-MÃO ORIUNDAS DE REDUÇÃO DE BLOCOS DEPOSITADOS NA ENCOSTA.
 - 3 CHUMBADOR EM BARRA DE AÇO CA-50, $f_{yk} \geq 500$ MPa, D=25 mm (1"), PERFURAÇÃO MÍNIMA NA ROCHA D=38mm (1 1/2"), PROFUNDIDADE MÍNIMA DE 0,90m, ENGASTAMENTO MÍNIMO DE 60cm.

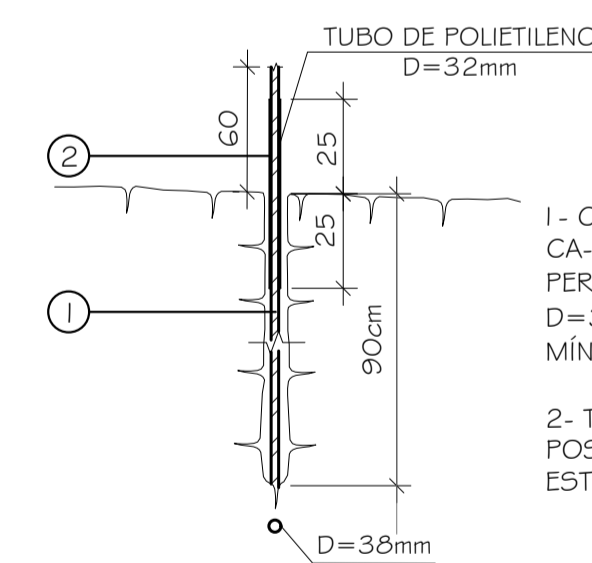
2 ARRANJO DE CAMADAS - PLANTA
SEM ESCALA

GABIÃO CAIXA DE 1,00M DE ALTURA, MALHA HEXAGONAL 8 X 10, FIO 2,7MM

ÁREA 01 - CONTENÇÕES	Largura (m)	Altura (m)	Comprimento (m)	Volume (m³)	Unidade
Linha 1 - Cota 1.000	1,50	1,00	30,00	45,00	m³
Linha 2 - Cota 980	1,50	1,00	38,00	57,00	m³
Linha 3 - Cota 960	1,50	1,00	36,00	54,00	m³
Linha 4 - Cota 940	1,50	1,00	32,00	48,00	m³
Linha 5 - Cota 920	1,50	1,00	35,00	52,50	m³
ÁREA 02 - CONTENÇÕES	Largura (m)	Altura (m)	Comprimento (m)	Volume (m³)	Unidade
Linha 1 - Cota 1.000	1,50	1,00	35,00	52,50	m³
Linha 2 - Cota 980	1,50	1,00	37,00	55,50	m³
Linha 3 - Cota 960	1,50	1,00	50,00	75,00	m³
Linha 4 - Cota 940	1,50	1,00	61,00	91,50	m³
Linha 5 - Cota 920	1,50	1,00	73,00	109,50	m³
VOLUME TOTAL				640,50	m³
VOLUME DE PEDRA DE MÃO (30%)				192,15	m³

GABIÃO CAIXA DE 0,50M DE ALTURA, MALHA HEXAGONAL 8 X 10, FIO 2,7MM

ÁREA 01 - CONTENÇÕES	Largura (m)	Altura (m)	Comprimento (m)	Volume (m³)	Unidade
Linha 1 - Cota 1.000	1,00	0,50	30,00	15,00	m³
Linha 2 - Cota 980	1,00	0,50	38,00	19,00	m³
Linha 3 - Cota 960	1,00	0,50	36,00	18,00	m³
Linha 4 - Cota 940	1,00	0,50	32,00	16,00	m³
Linha 5 - Cota 920	1,00	0,50	35,00	17,50	m³
VOLUME TOTAL				213,50	m³
VOLUME DE PEDRA DE MÃO (30%)				64,05	m³



- LEGENDA CHUMBADOR:**
- 1 - CHUMBADOR EM BARRA DE AÇO CA-50, $f_{yk} \geq 500$ MPa, D=25mm (1"), PERFURAÇÃO MÍNIMA NA ROCHA D=38 mm (1. 1/2"), PROFUNDIDADE MÍNIMA NA ROCHA DE 90cm
 - 2 - TUBO EM POLIETILENO D=32mm POSICIONADO NO CONTATO ENTRE A ESTRUTURA E A FACE DA ROCHA.

3 DETALHE CHUMBADOR CONTRAFORTE
ESCALA 1/20

QUADRO DE CHUMBADORES DOS GABIÕES, AÇO CA-50, $f_{yk} \geq 500$ MPa

CHUMBADORES	D FURO (mm)	D BARRA (mm)	COMPRIMENTO (cm)	QUANT.	MASSA UNIT. (kg/m)	MASSA TOTAL (kg)
CH01 - CH427	38	25	150	427	3,93	2.517,65
TOTAL (m)						640,50
TOTAL (kg)						2.517,65

SIMBOLOGIA

- CONTRAFORTE
- BARREIRA DINÂMICA CONTRA QUEDA DE BLOCOS DE ROCHA
- DESCIDA D'ÁGUA EM GABIÕES (DAG)
- DESCIDA D'ÁGUA EM DEGRAUS 30x70cm (DAD)
- POÇO DE VISITA (PV)
- CAIXA COLETORA PRISMÁTICA QUADRADA (CP)
- PROJEÇÃO DE IMÓVEIS A SEREM CADASTRADOS PARA REASSENTAMENTO DAS FAMILIAS
- CANALETA CHUMBADA EM ROCHA 50X95cm (CCR)
- REVESTIMENTO DE TALUDE ROCHOSO COM REDE METÁLICA
- CORTINA ANCORADA
- SAÍDA D'ÁGUA PARA CANALETA 40X90cm
- TALVEGUE

NOTAS GERAIS

- 1 - DIMENSÕES EM CENTÍMETRO, EXCETO ONDE INDICADO;
 - 2 - O MÉTODO EXECUTIVO DEVERÁ SER ADEQUADO ÀS CONDIÇÕES GEOMÉTRICAS, GEOMORFOLÓGICAS E GEOLÓGICAS LOCAIS, VISANDO A SEGURANÇA DURANTE A EXECUÇÃO DA OBRA;
 - 3 - FORAM CONTEMPLADAS NESTE PROJETO SOMENTE AS INTERVENÇÕES PARA ESTABILIZAÇÃO E PREVENÇÃO DA ÁREA ABRANGENTE AFETADA DIRETAMENTE POR MOVIMENTOS DE MASSA, (CONFORME O PMRR-2007), PORTANTO SITUAÇÕES DE RISCO LOCALIZADAS NÃO FIZERAM PARTE DO ESCOPO DESTA OBRA;
 - 4 - AS ÁREAS ADJACENTES AO EVENTO A ESTA SITUAÇÃO DE RISCO DEVERÃO SER OBJETO DE AVALIAÇÃO POR PARTE DOS ÓRGÃOS COMPETENTES COM A FINALIDADE DE VERIFICAR O RISCO DE MOVIMENTOS DE MASSA;
 - 5 - AS QUANTIDADES ESTIMADAS NESTE PROJETO BÁSICO PODERÃO SOFRER MUDANÇAS QUANDO DA ELABORAÇÃO DE PROJETO EXECUTIVO EM FUNÇÃO DAS INVESTIGAÇÕES GEOTÉCNICAS COMPLEMENTARES QUE SERÃO REALIZADAS;
 - 6 - A LOCAÇÃO DA OBRA DEVERÁ SER ACOMPANHADA PELA FISCALIZAÇÃO;
 - 7 - A EXECUÇÃO DA OBRA DEVERÁ ATENDER AS NORMAS TÉCNICAS (ABNT) PERTINENTES:
NBR:6122:1980 - PROJETO E EXECUÇÃO DE FUNDAÇÕES
NBR:6118:2007 - PROJETO DE ESTRUTURAS DE CONCRETO - PROCEDIMENTO
NBR:14931:2004 - EXECUÇÃO DE ESTRUTURAS DE CONCRETO - PROCEDIMENTO
NBR:5629:2006 - EXECUÇÃO DE TIRANTES ANCORADOS NO TERRENO
NBR:7681:1983 - CALDA DE CIMENTO PARA INJEÇÃO
NBR:12655:2006 - CONCRETO DE CIMENTO PORTLAND - PREPARO, CONTROLE E RECEBIMENTO - PROCEDIMENTO
 - 8 - A EXECUÇÃO DA BARREIRA DINÂMICA DEVERÁ ATENDER AS NORMAS TÉCNICAS PERTINENTES:
ETAG 027/2013 : FALLING ROCK PROTECTION KITS
BS EN 12385/2020 : STEEL WIRE ROPES
- BASE TOPOGRÁFICA OBTIDA A PARTIR DE ORTOMOSAICO COM GSD DE 7,4cm POR PIXEL A PARTIR DE LEVANTAMENTO AEROTOGRAFÉTICO REALIZADO COM VANT MODELO MAVIC 2 PRO, EM 29/03/2022.

DIREITOS AUTORAIS RESERVADOS. A REPRODUÇÃO TOTAL OU PARCIAL SEM PRÉVIA AUTORIZAÇÃO, SUJEITARÁ O INFRATOR ÀS PENAS DA LEI FEDERAL 9610/98 E LEI ESTADUAL Nº 4144.

REVISÃO	EMISSION INICIAL	DISCRIMINAÇÃO	DATA	VISTOS
00	09/2022			

CONSTRUTORA

SOB - SECRETARIA MUNICIPAL DE OBRAS

PROJETISTA

LOCAL: ALTO DA SERRA, PETRÓPOLIS - RJ

ARQUIVO: PROJETO BÁSICO - ÁREA 01 - FASE 01.dwg

ELABORAÇÃO DE PROJETOS BÁSICOS PARA OBRA DE ESTABILIZAÇÃO E PROTEÇÃO DE ENCOSTA

OBRA DE DRENAGEM E ESTABILIZAÇÃO DE ENCOSTA - MORRO DA OFICINA ALTO DA SERRA

CONTENÇÃO EM GABIÕES PARA ESTABILIZAÇÃO DE MATERIAL NA ENCOSTA

PLANTA: 04/05

DESENHO: ALEXANDRE STROGNYLUS MATIAS

ESCALA: INDICADA

04/05

09/2022

INDICADA