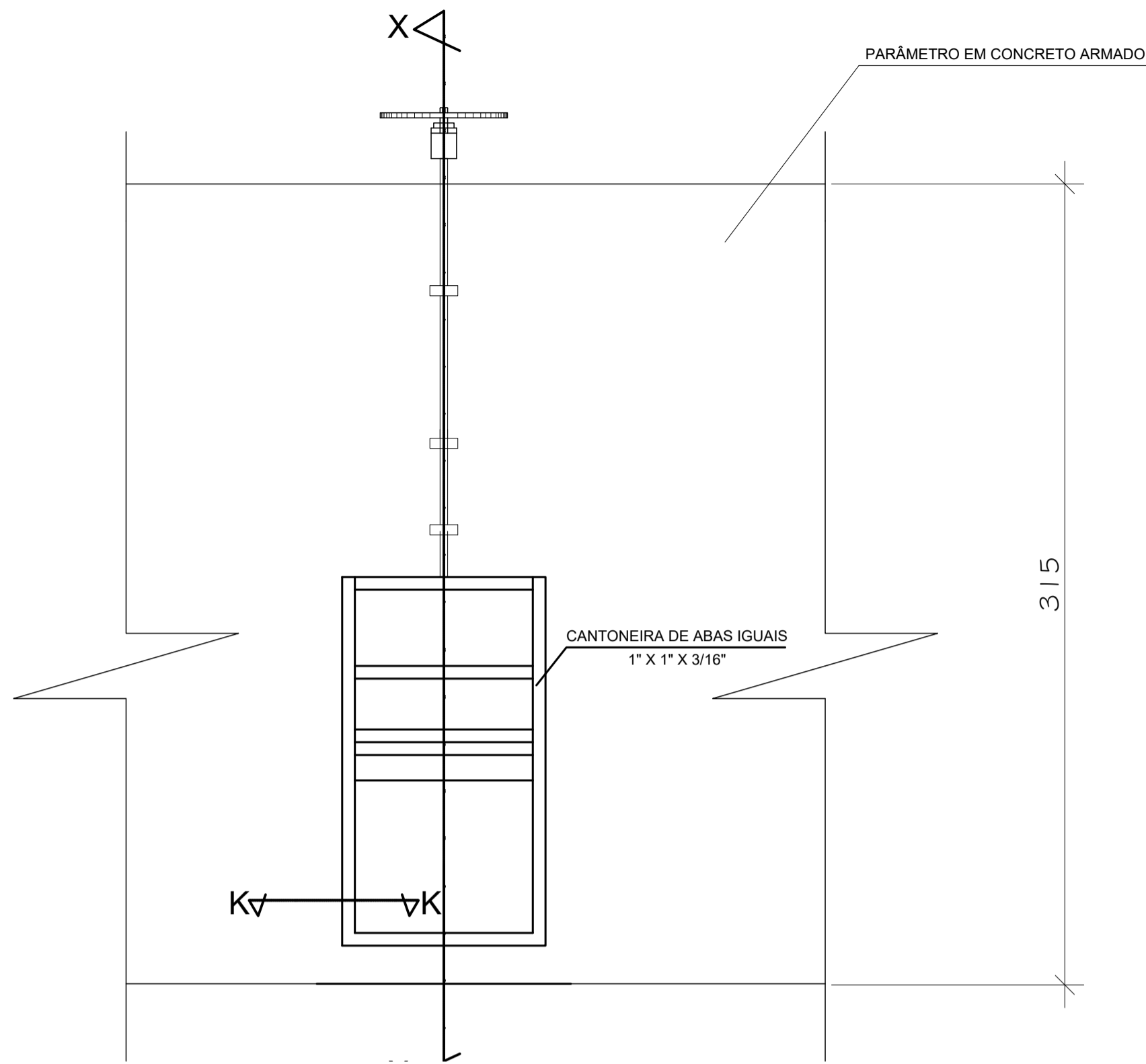


1 ESTRUTURA DO QUADRO DA GUIA DA COMPORTA SEM ESCALA



2 ELEVÇÃO SEM ESCALA

SIMBOLOGIA	
	DESCIDA D'ÁGUA EM GABIÕES (DAG)
	DESCIDA D'ÁGUA EM DEGRAUS 30x70cm (DAD)
	POÇO DE VISITA (PV)
	CAIXA COLETORA PRISMÁTICA QUADRADA (CP)
	PROJEÇÃO DE IMÓVEIS A SEREM CADASTRADOS PARA REASSENTAMENTO DAS FAMILIAS
	CANALETA CHUMBADA EM ROCHA 50x95cm (CCR)
	REVESTIMENTO DE TALUDE ROCHOSO COM REDE METÁLICA
	CORTINA ANCORADA
	SAÍDA D'ÁGUA PARA CANALETA 40x90cm
	TALVEGUE

- NOTAS GERAIS**
- DIMENSÕES EM CENTÍMETRO, EXCETO ONDE INDICADO;
 - O MÉTODO EXECUTIVO DEVERÁ SER ADEQUADO ÀS CONDICIONANTES GEOMÉTRICAS, GEOMORFOLÓGICAS E GEOLÓGICAS LOCAIS, VISANDO A SEGURANÇA DURANTE A EXECUÇÃO DA OBRA;
 - FORAM CONTEMPLADAS NESTE PROJETO SOMENTE AS INTERVENÇÕES PARA ESTABILIZAÇÃO E PREVENÇÃO DA ÁREA ABRANGENTE AFETADA DIRETAMENTE POR MOVIMENTOS DE MASSA, (CONFORME O PMRR-2007), PORTANTO SITUAÇÕES DE RISCO LOCALIZADAS NÃO FIZERAM PARTE DO ESCOPO DESTA OBRA;
 - AS ÁREAS ADJACENTES AO EVENTO A ESTA SITUAÇÃO DE RISCO DEVERÃO SER OBJETO DE AVALIAÇÃO POR PARTE DOS ÓRGÃOS COMPETENTES COM A FINALIDADE DE VERIFICAR O RISCO DE MOVIMENTOS DE MASSA;
 - AS QUANTIDADES ESTIMADAS NESTE PROJETO BÁSICO PODERÃO SOFRER MUDANÇAS QUANDO DA ELABORAÇÃO DE PROJETO EXECUTIVO EM FUNÇÃO DAS INVESTIGAÇÕES GEOTÉCNICAS COMPLEMENTARES QUE SERÃO REALIZADAS;
 - A LOCAÇÃO DA OBRA DEVERÁ SER ACOMPANHADA PELA FISCALIZAÇÃO;
 - A EXECUÇÃO DA OBRA DEVERÁ ATENDER AS NORMAS TÉCNICAS (ABNT) PERTINENTES:
 NBR:6122:1980 - PROJETO E EXECUÇÃO DE FUNDAÇÕES
 NBR:6118:2007 - PROJETO DE ESTRUTURAS DE CONCRETO - PROCEDIMENTO
 NBR:14931:2004 - EXECUÇÃO DE ESTRUTURAS DE CONCRETO - PROCEDIMENTO
 NBR:5629:2006 - EXECUÇÃO DE TIRANTES ANCORADOS NO TERRENO
 NBR:7681:1983 - CALDA DE CIMENTO PARA INJEÇÃO
 NBR:12655:2006 - CONCRETO DE CIMENTO PORTLAND - PREPARO, CONTROLE E RECEBIMENTO - PROCEDIMENTO
- BASE TOPOGRÁFICA OBTIDA A PARTIR DE ORTOMOSAICO COM GSD DE 7.4cm POR PIXEL A PARTIR DE LEVANTAMENTO AEROTOGRAFÉTICO REALIZADO COM VANT MODELO MAVIC 2 PRO, EM 29/03/2022.

DIREITOS AUTORAIS RESERVADOS. A REPRODUÇÃO TOTAL OU PARCIAL SEM PRÉVIA AUTORIZAÇÃO, SUJEITARÁ O INFRATOR ÀS PENAS DA LEI FEDERAL 9610/98 E LEI ESTADUAL Nº 4144.

REVISÃO	EMISSÃO INICIAL	DISCRIMINAÇÃO	DATA	VISTOS
00	09/2022			

SOB - SECRETARIA MUNICIPAL DE OBRAS

CONSTRUTORA

LOCAL: MORRO DOS FERROVIÁRIOS, ALTO DA SERRA - PETRÓPOLIS - RJ

ARQUIVO: PROJETO BÁSICO - ÁREA 1 FASE 2 - Rev.02.dwg

PROJETISTA

theopratique

ELABORADO: LUIS CARLOS D. DE OLIVEIRA - ENGENHEIRO CIVIL - CREA-RJ 91190479-1

PLANTA: 08/08 DATA: SETEMBRO/2022

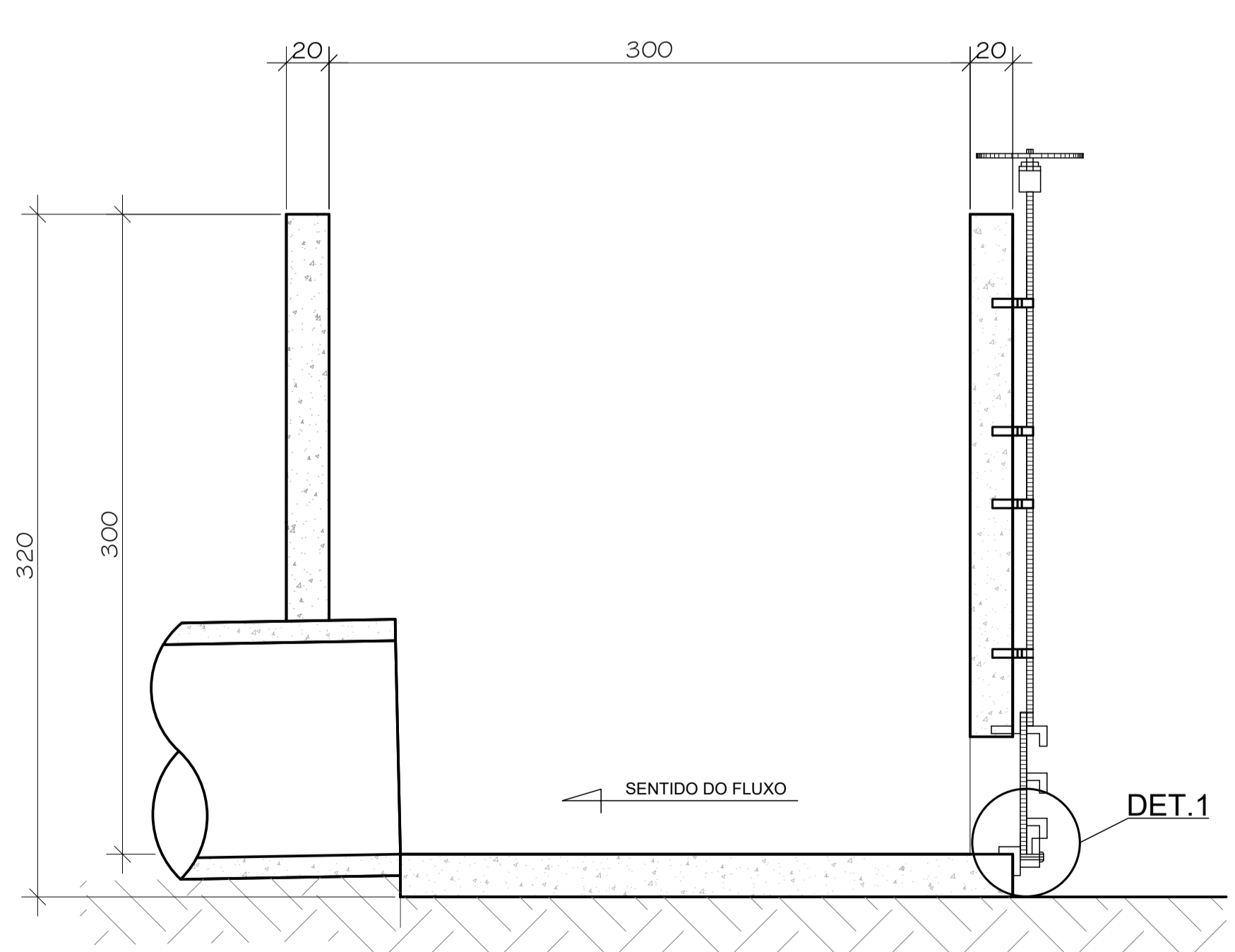
DESENHO: ROMAN GAS ALVES - ENGENHEIRO CIVIL - CREA-RJ 301532790

ESCALA: INDICADA

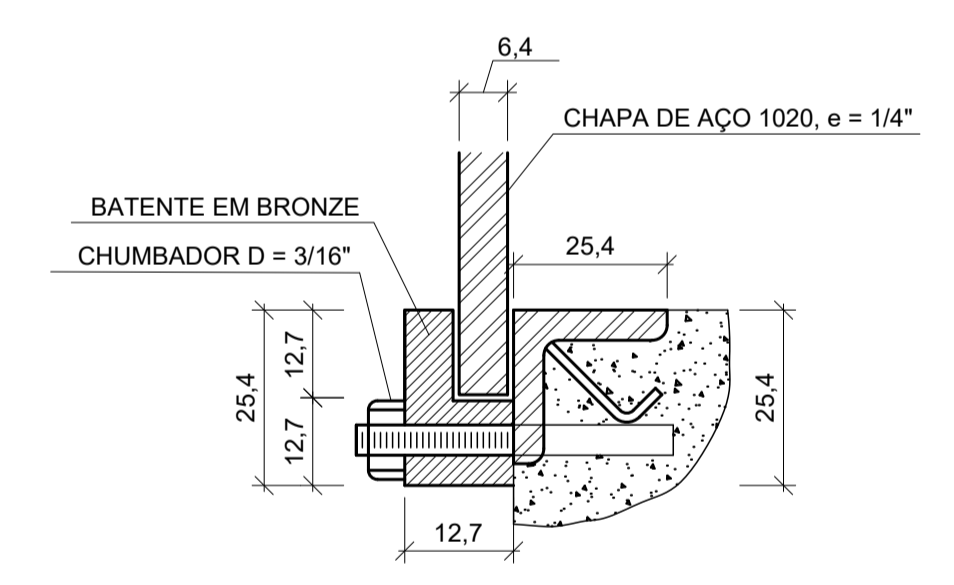
ELABORAÇÃO DE PROJETOS BÁSICOS PARA DRENAGEM, OBRA DE ESTABILIZAÇÃO E PROTEÇÃO DE ENCOSTA

OBRA DE DRENAGEM E ESTABILIZAÇÃO DE ENCOSTA - MORRO DA OFICINA ALTO DA SERRA - DETALHES COMPORTA BARRAGEM

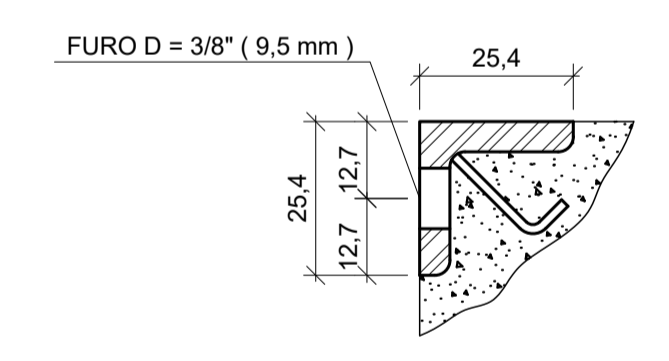
PMP - 2022 - B A S I C O N I - 011



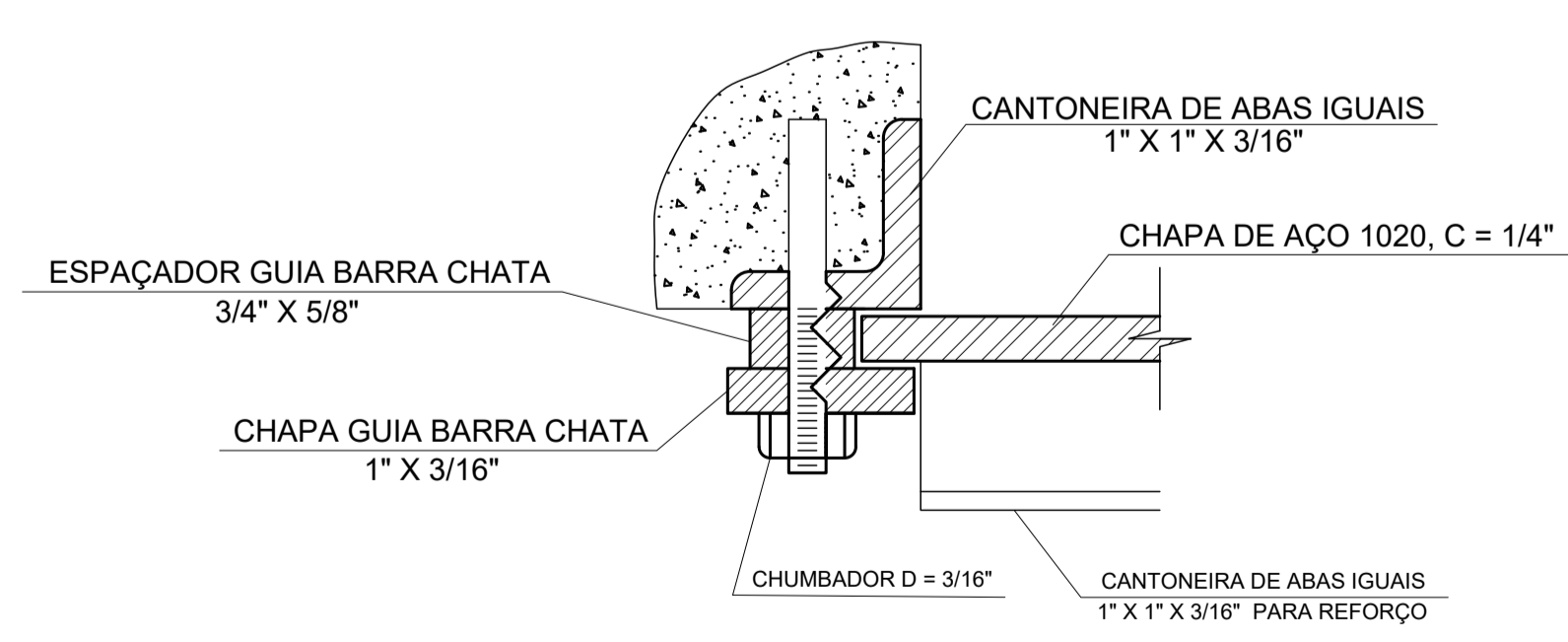
3 SEÇÃO CP2 ESCALA 1/25



4 DETALHE I SEM ESCALA - MEDIDAS EM MM



5 CORTE X-X SEM ESCALA - MEDIDAS EM MM



6 CORTE K-K SEM ESCALA