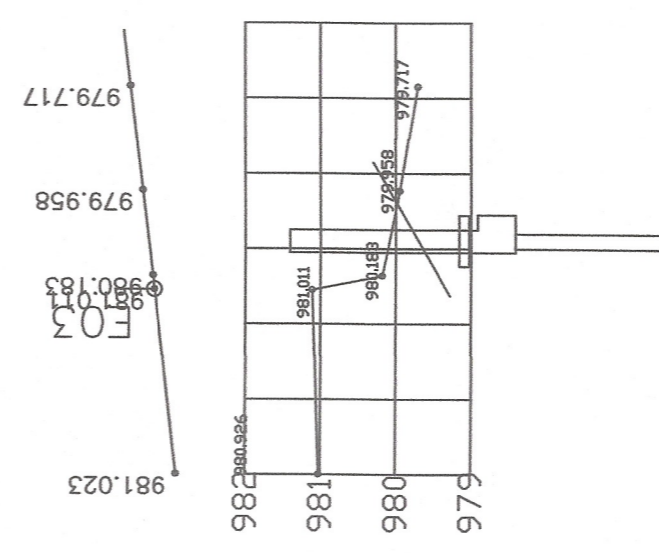
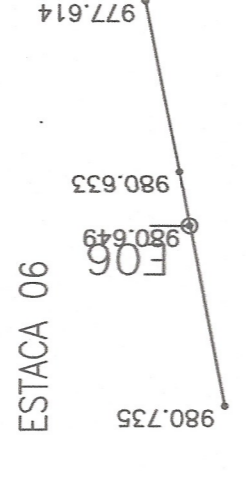
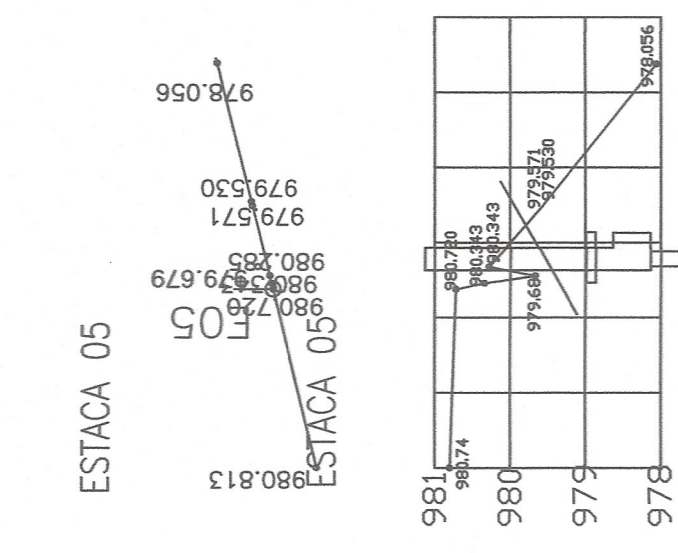
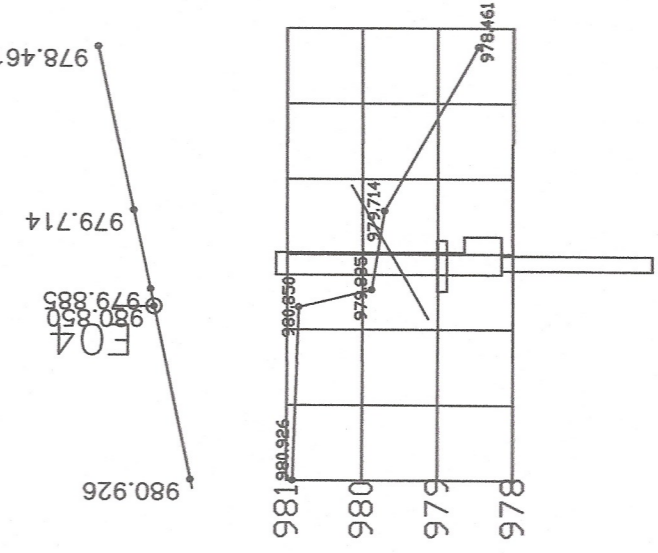


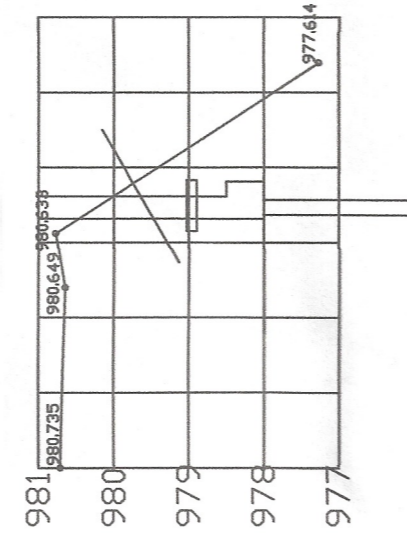
ESTACA 03



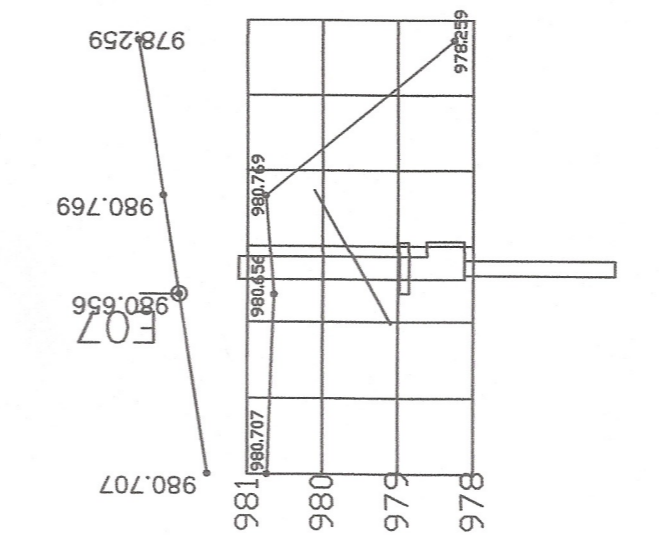
ESTACA 04



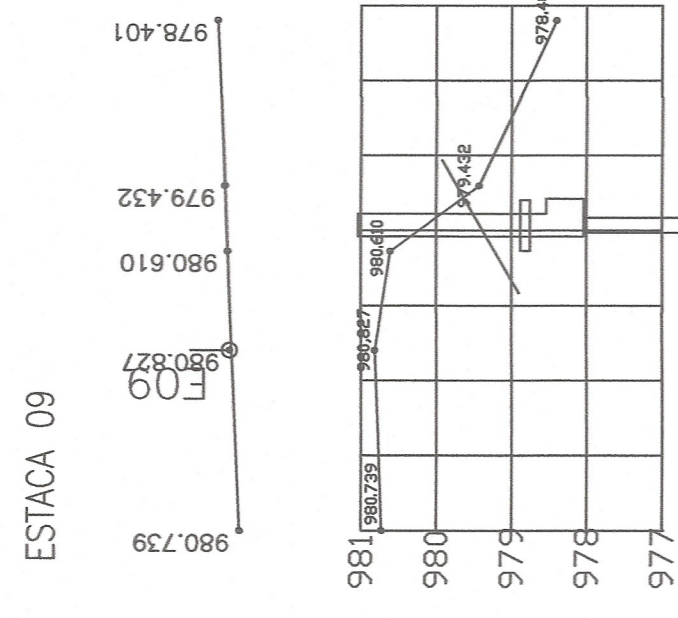
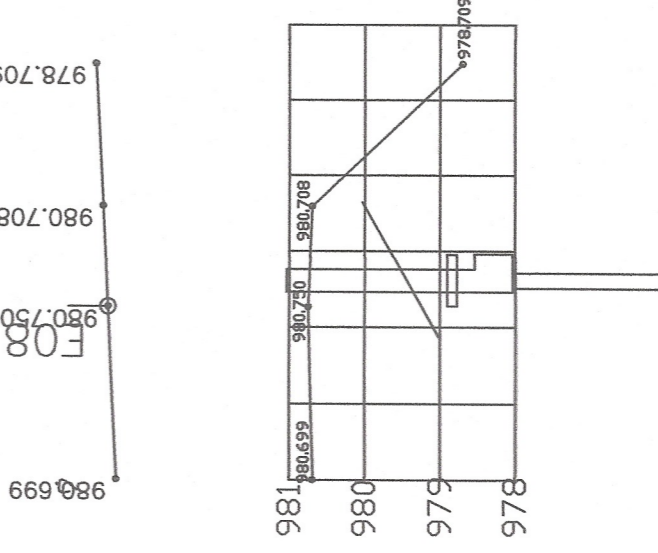
ESTACA 06



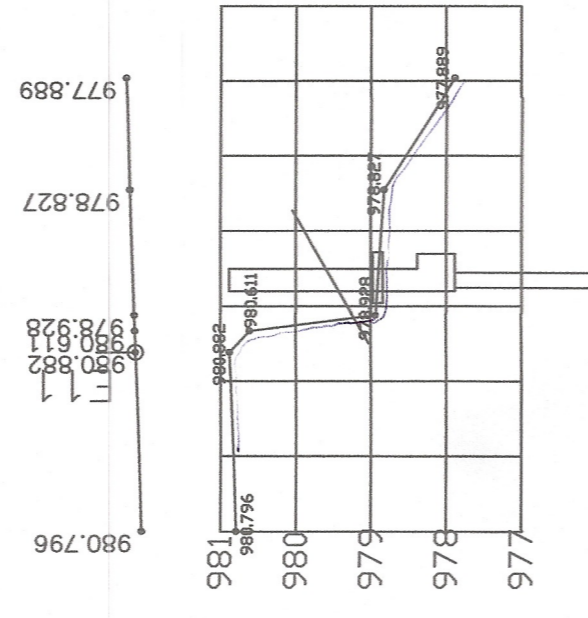
ESTACA 07



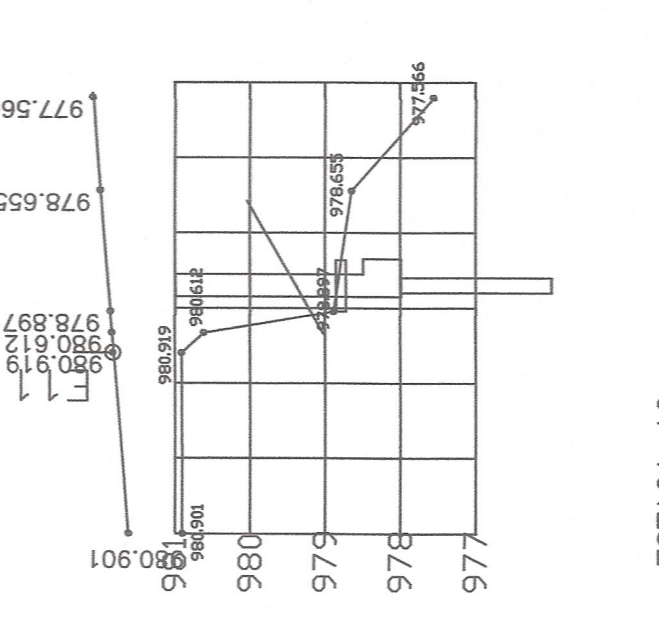
ESTACA 08



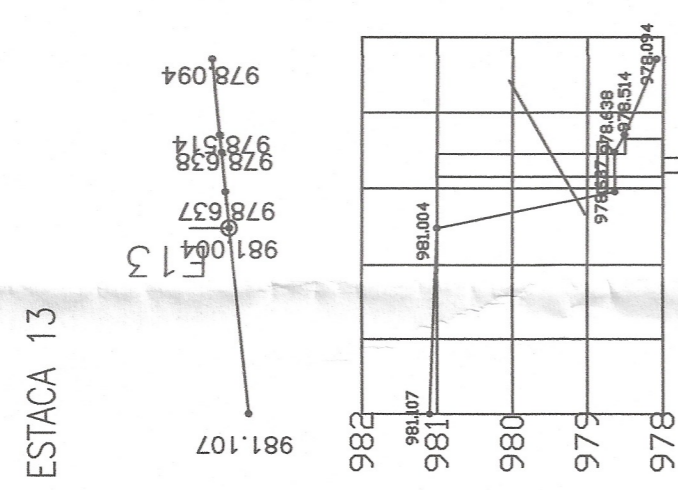
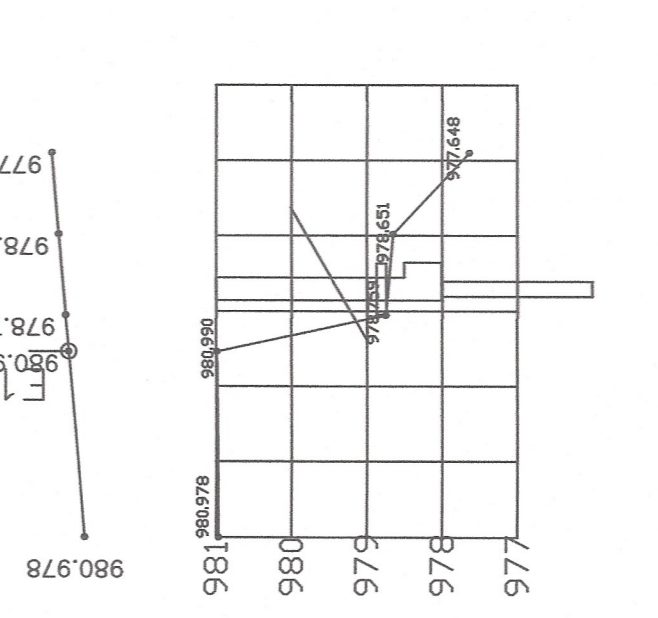
ESTACA 10



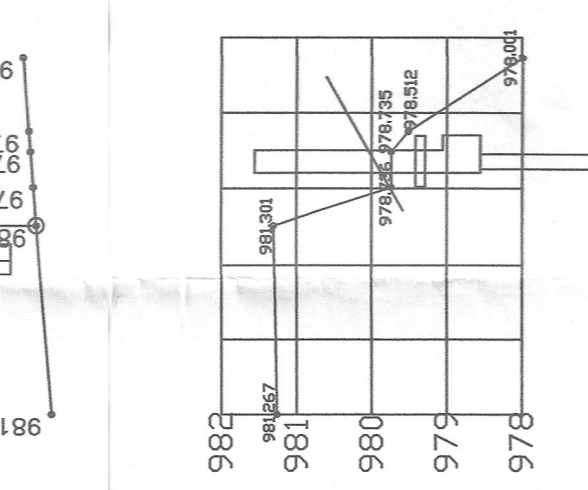
ESTACA 11



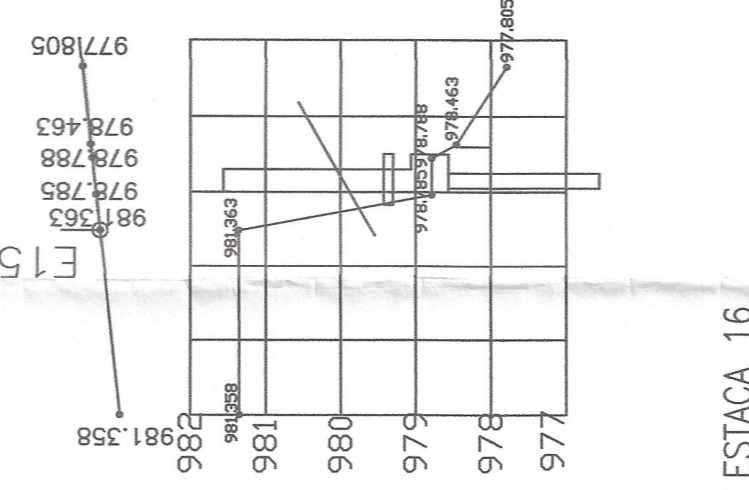
ESTACA 12



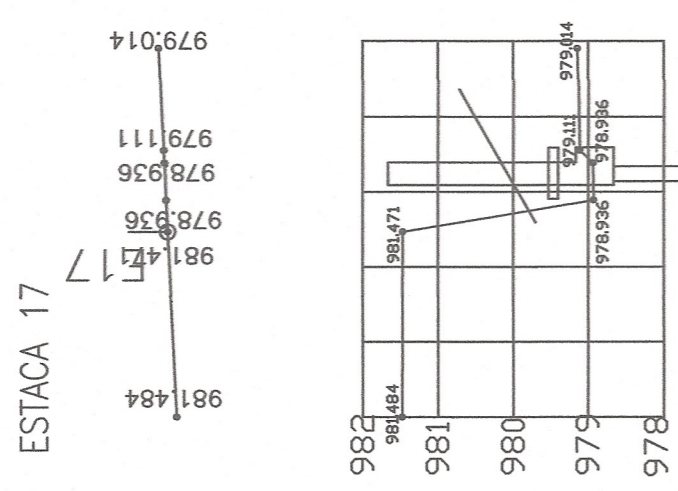
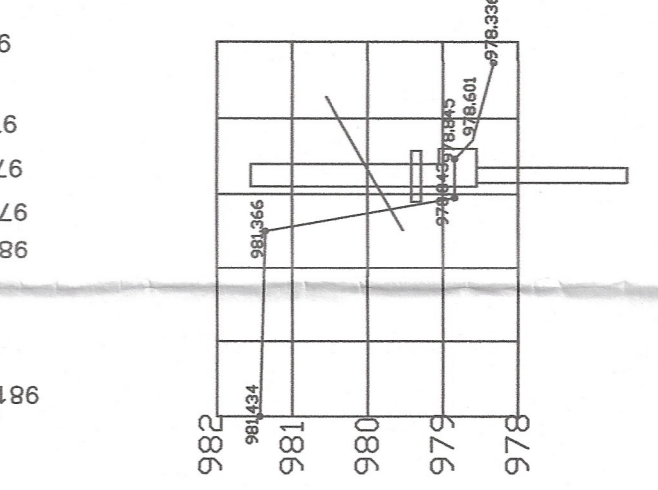
ESTACA 14



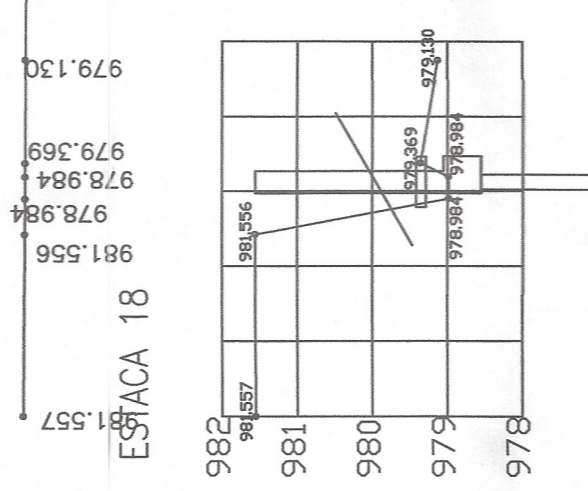
ESTACA 15



ESTACA 16



ESTACA 18



PASSOS SOLUÇÕES EM ENGENHARIA
 ENG. RESP.:
 MATEUS DE LIMA PASSOS
 CREA RJ 2015123841

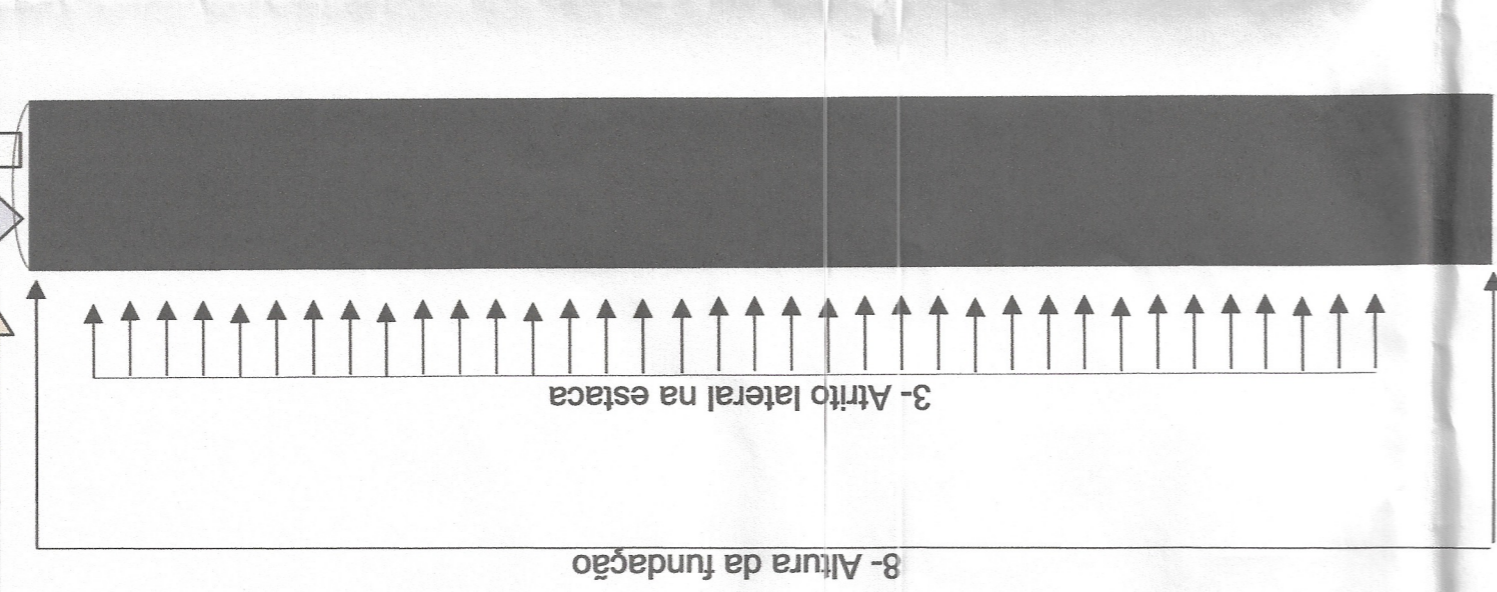
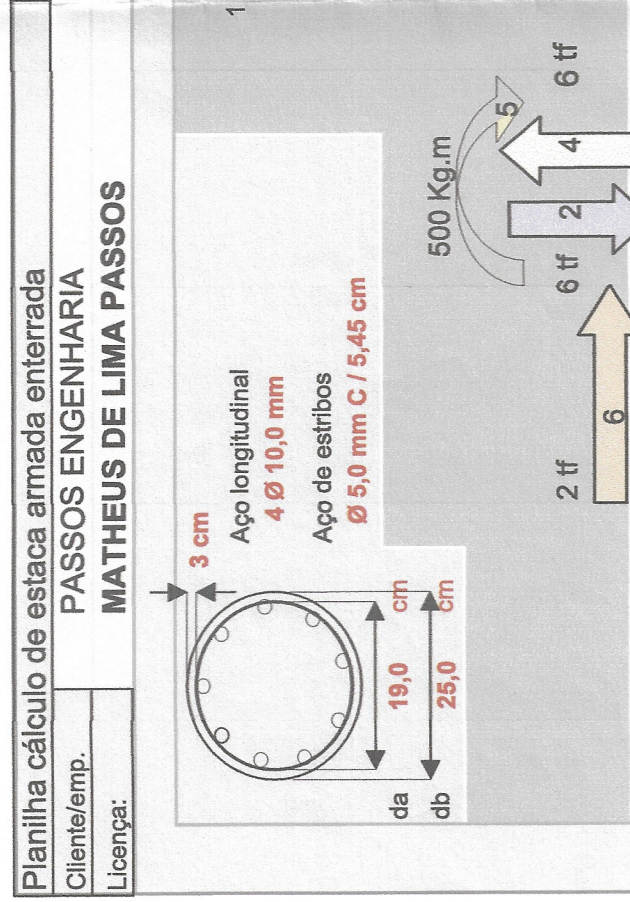
TÍTULO:
 SERVIÇÃO ARTHUR TERNES

LOCAL:
 QUARTEIRÃO BRASILEIRO - PETRÓPOLIS - RJ

PRANCHAS:
 CORTES - SEÇÕES

02 / 01

Escala: 1/100
 Data: 06/01/2022

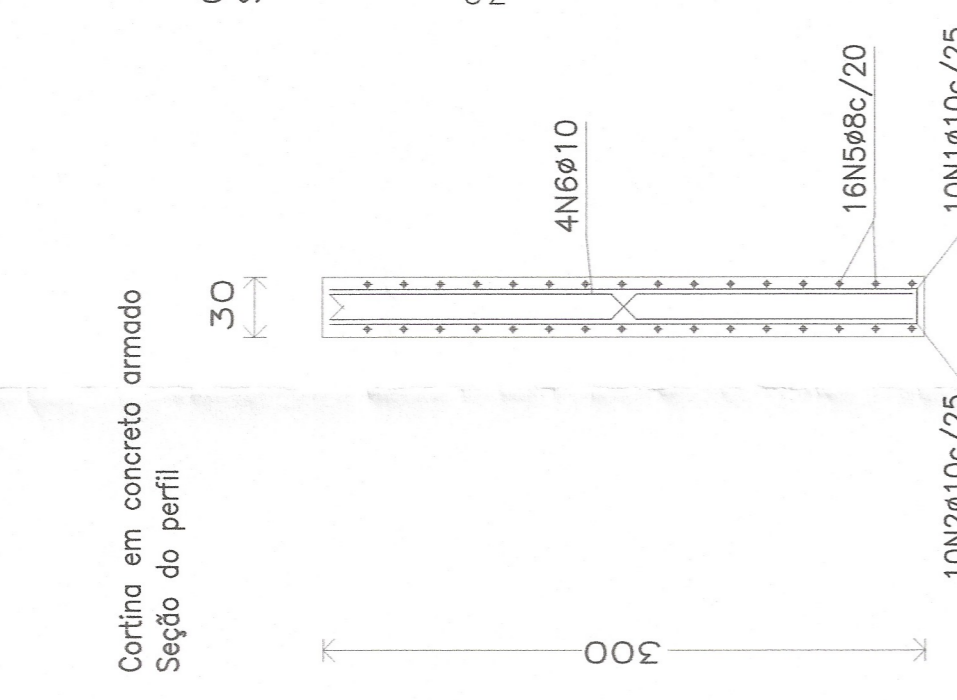
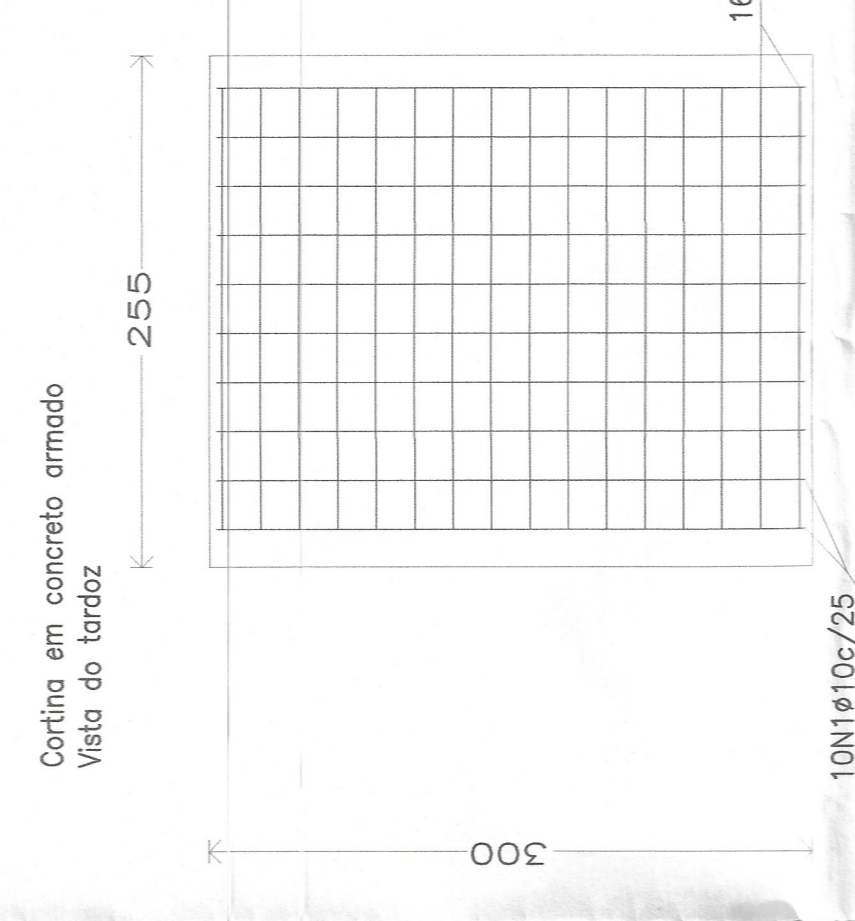
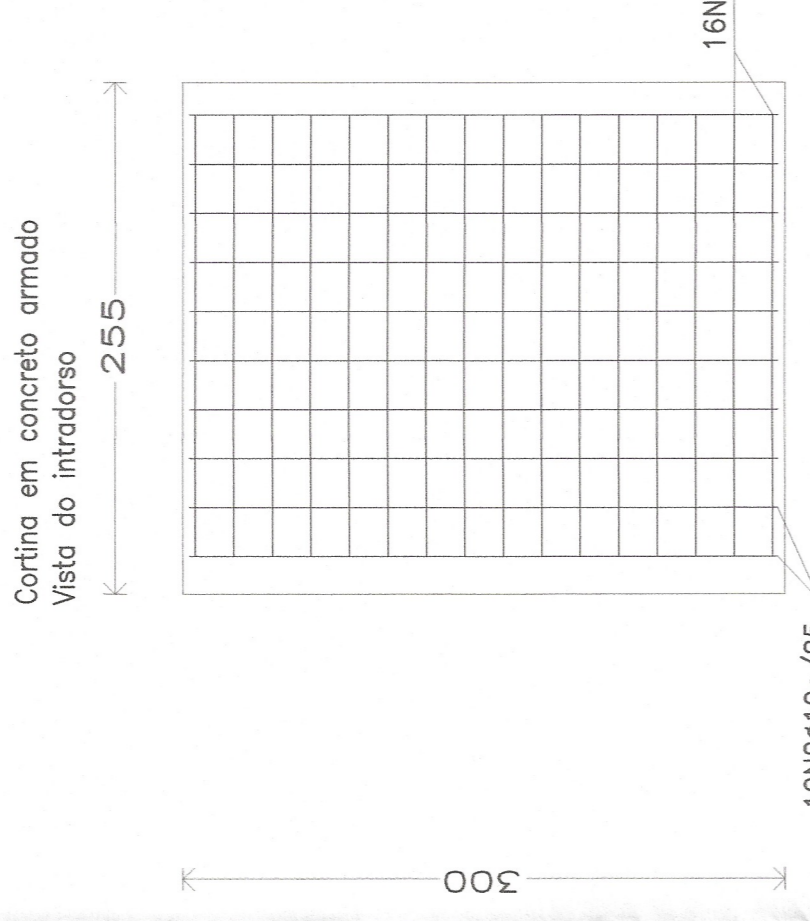


Resultado para: MATHEUS DE LIMA PASSOS

Resultado	Valor	Unidade
As de compressão	0,00	cm²
As min de compressão	2,45	cm²
As de tração	3,02	cm²
As min de tração	2,00	cm²
As de momento	2,44	cm²
As min de momento	0,74	cm²
As cortante (estribos)	6,10	cm²
As min cortante	2,47	cm²
Volume de concreto	0,29	m³
Peso apo longitudinal	14,80	kg
Peso apo transversal	10,13	kg

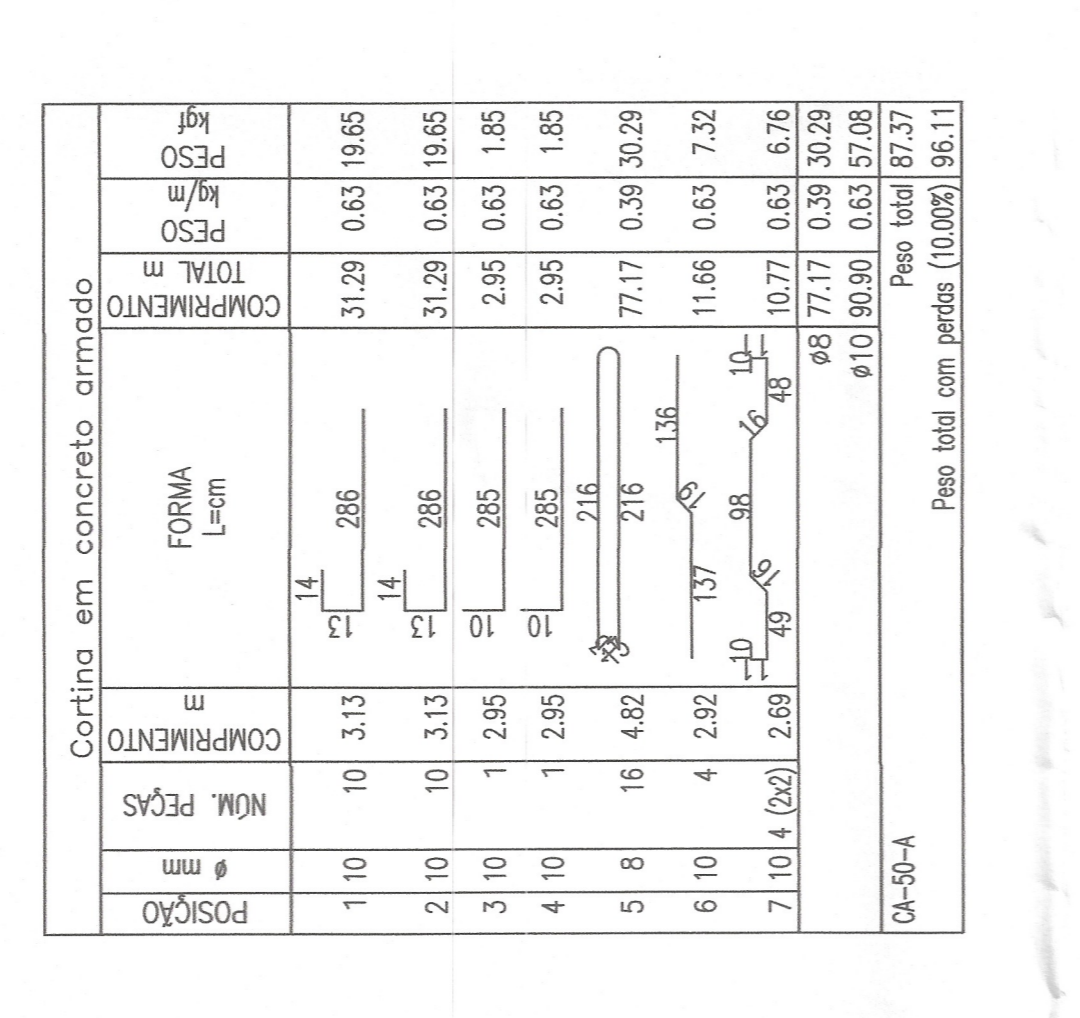
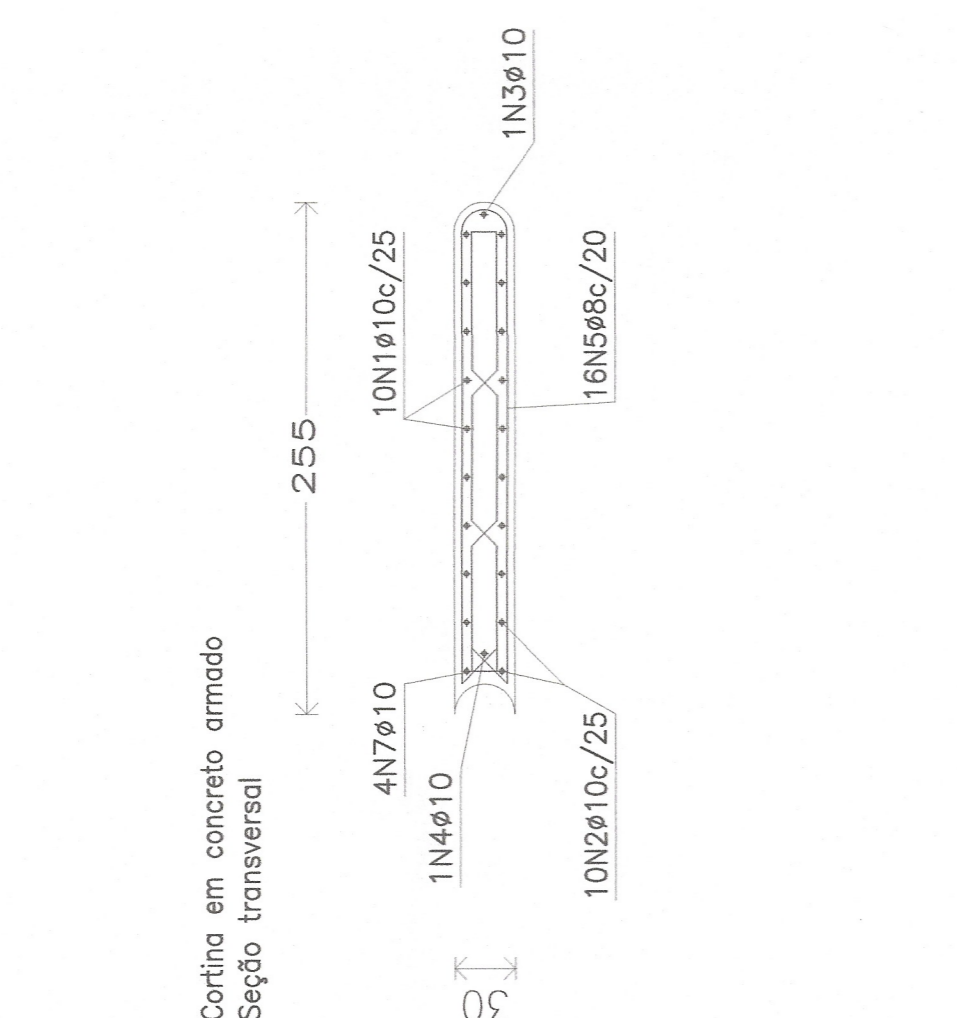
fck: 25
 ftd: 490,87
 fcd: 87,5
 γc: 1,6
 γs: 1,4
 γR: 1,45
 fyd: 4200

PETROPOLIS1
SERVIÇÃO ARTHUR TERNES - MURO
 Norma de concreto: ABNT NBR 6118:2003 (Brasil)
 Concreto: C25; em geral
 Ago: CA-50-A e CA-60-B
 Tipo de ambiente: Tipo III
 Cobrimento: 7,0 cm
 Tamanho máximo agregado: 20 mm
 Escala: 1:50

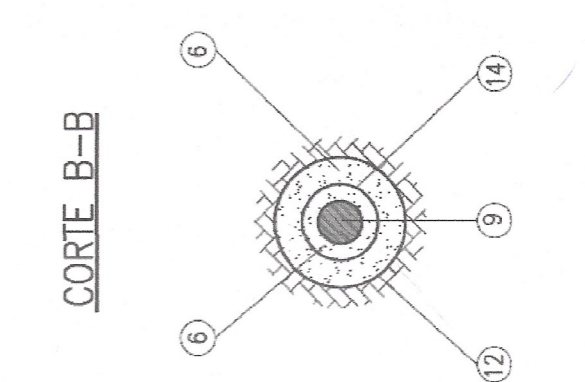
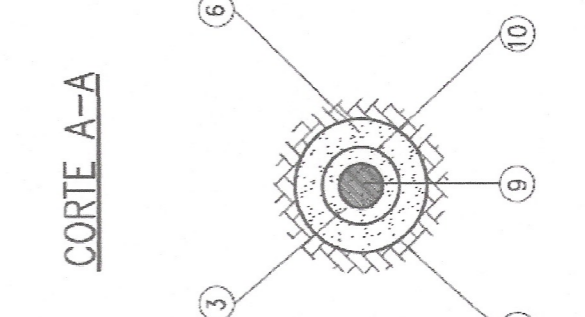
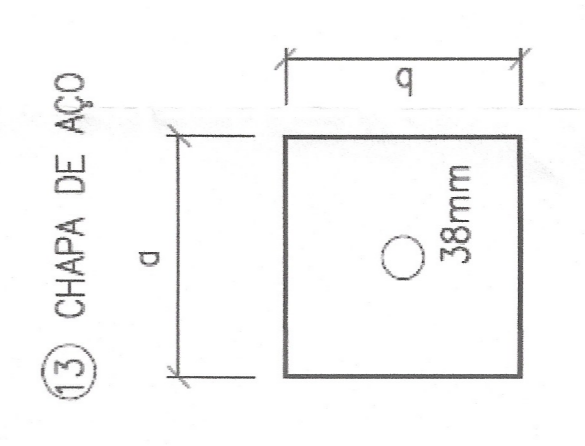
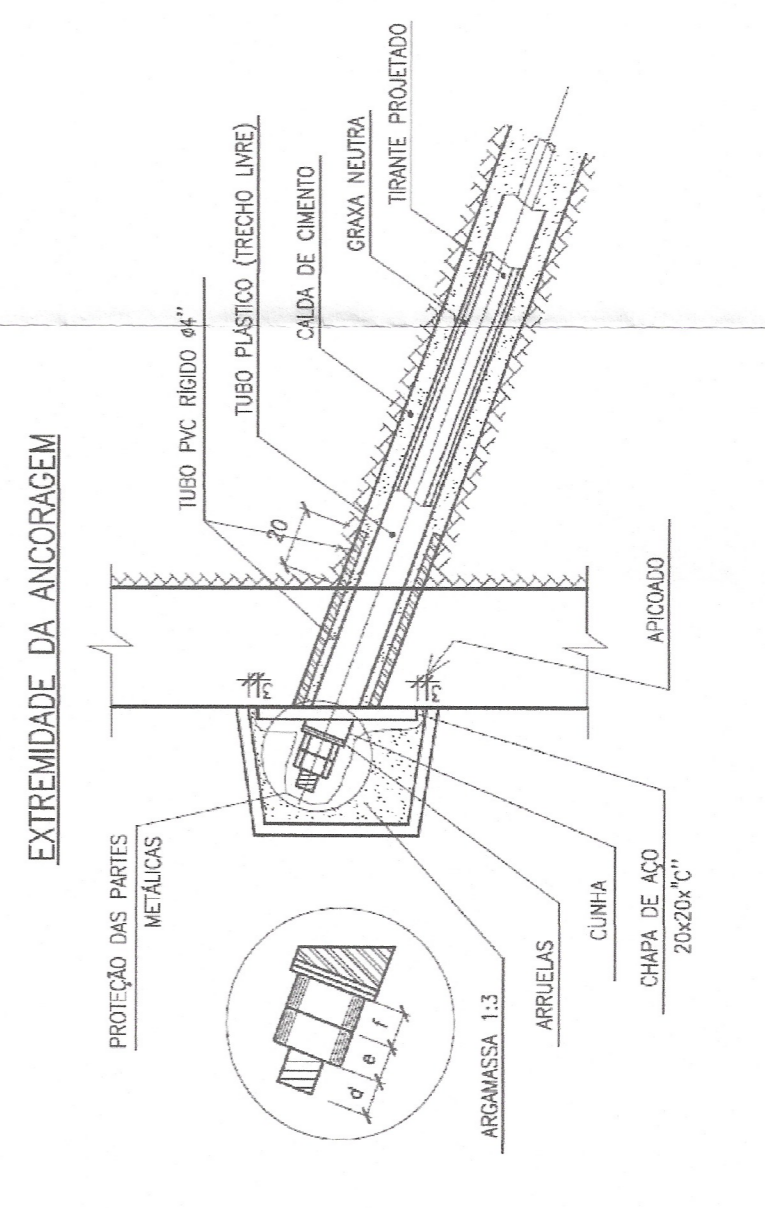
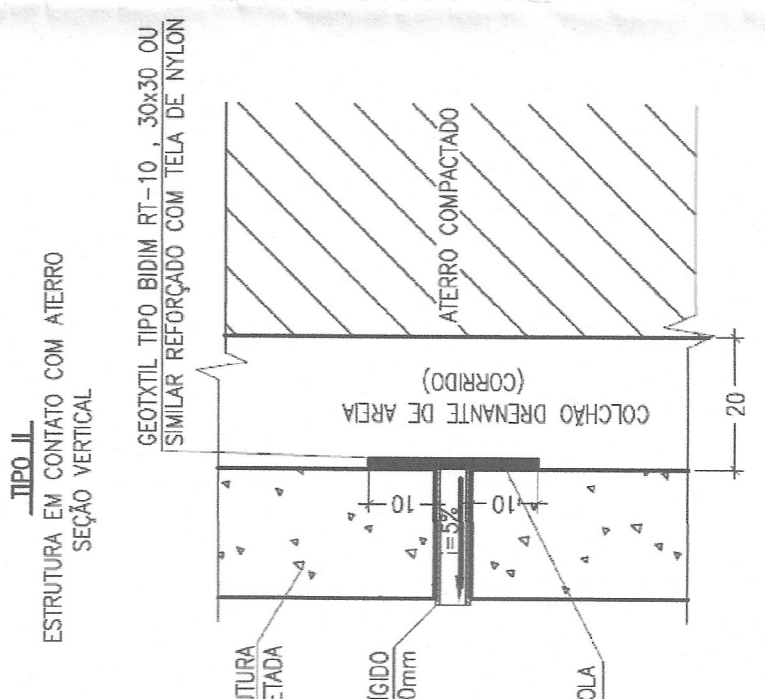
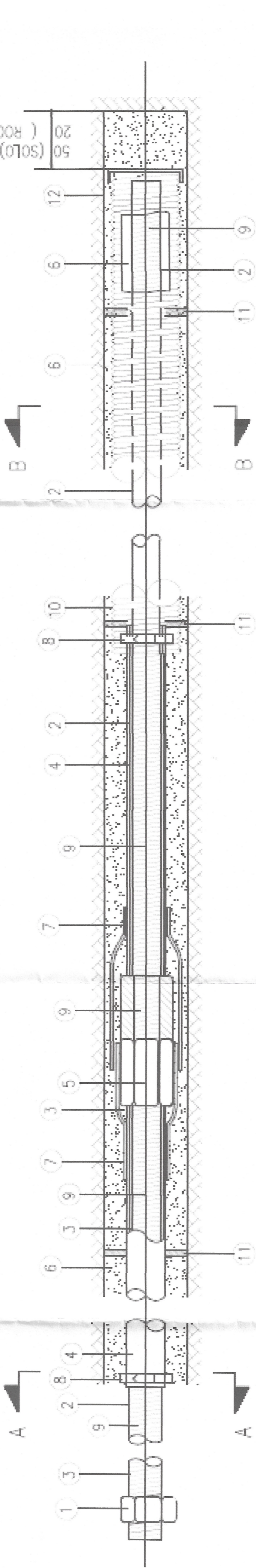


Cortina em concreto armado

POSICAO	NOM. PEGAS	COMPIMENTO	FORMA L=cm	COMPIMENTO	PESO kg/m	PESO kg
1	10	3,13	286	31,29	0,63	19,65
2	10	3,13	286	31,29	0,63	19,65
3	10	1,295	285	2,95	0,63	1,85
4	10	1,295	285	2,95	0,63	1,85
5	8	16,482	216	77,17	0,39	30,29
6	10	4,292	136	11,66	0,63	7,32
7	10	4,292	136	11,66	0,63	7,32
8	10	4,292	136	11,66	0,63	7,32
9	10	4,292	136	11,66	0,63	7,32
10	10	4,292	136	11,66	0,63	7,32
11	10	4,292	136	11,66	0,63	7,32
12	10	4,292	136	11,66	0,63	7,32
13	10	4,292	136	11,66	0,63	7,32
14	10	4,292	136	11,66	0,63	7,32
15	10	4,292	136	11,66	0,63	7,32
16	10	4,292	136	11,66	0,63	7,32
17	10	4,292	136	11,66	0,63	7,32
18	10	4,292	136	11,66	0,63	7,32
19	10	4,292	136	11,66	0,63	7,32
20	10	4,292	136	11,66	0,63	7,32
21	10	4,292	136	11,66	0,63	7,32
22	10	4,292	136	11,66	0,63	7,32
23	10	4,292	136	11,66	0,63	7,32
24	10	4,292	136	11,66	0,63	7,32
25	10	4,292	136	11,66	0,63	7,32
26	10	4,292	136	11,66	0,63	7,32
27	10	4,292	136	11,66	0,63	7,32
28	10	4,292	136	11,66	0,63	7,32
29	10	4,292	136	11,66	0,63	7,32
30	10	4,292	136	11,66	0,63	7,32
31	10	4,292	136	11,66	0,63	7,32
32	10	4,292	136	11,66	0,63	7,32
33	10	4,292	136	11,66	0,63	7,32
34	10	4,292	136	11,66	0,63	7,32
35	10	4,292	136	11,66	0,63	7,32
36	10	4,292	136	11,66	0,63	7,32
37	10	4,292	136	11,66	0,63	7,32
38	10	4,292	136	11,66	0,63	7,32
39	10	4,292	136	11,66	0,63	7,32
40	10	4,292	136	11,66	0,63	7,32
41	10	4,292	136	11,66	0,63	7,32
42	10	4,292	136	11,66	0,63	7,32
43	10	4,292	136	11,66	0,63	7,32
44	10	4,292	136	11,66	0,63	7,32
45	10	4,292	136	11,66	0,63	7,32
46	10	4,292	136	11,66	0,63	7,32
47	10	4,292	136	11,66	0,63	7,32
48	10	4,292	136	11,66	0,63	7,32
49	10	4,292	136	11,66	0,63	7,32
50	10	4,292	136	11,66	0,63	7,32
51	10	4,292	136	11,66	0,63	7,32
52	10	4,292	136	11,66	0,63	7,32
53	10	4,292	136	11,66	0,63	7,32
54	10	4,292	136	11,66	0,63	7,32
55	10	4,292	136	11,66	0,63	7,32
56	10	4,292	136	11,66	0,63	7,32
57	10	4,292	136	11,66	0,63	7,32
58	10	4,292	136	11,66	0,63	7,32
59	10	4,292	136	11,66	0,63	7,32
60	10	4,292	136	11,66	0,63	7,32
61	10	4,292	136	11,66	0,63	7,32
62	10	4,292	136	11,66	0,63	7,32
63	10	4,292	136	11,66	0,63	7,32
64	10	4,292	136	11,66	0,63	7,32
65	10	4,292	136	11,66	0,63	7,32
66	10	4,292	136	11,66	0,63	7,32
67	10	4,292	136	11,66	0,63	7,32
68	10	4,292	136	11,66	0,63	7,32
69	10	4,292	136	11,66	0,63	7,32
70	10	4,292	136	11,66	0,63	7,32
71	10	4,292	136	11,66	0,63	7,32
72	10	4,292	136	11,66	0,63	7,32
73	10	4,292	136	11,66	0,63	7,32
74	10	4,292	136	11,66	0,63	7,32
75	10	4,292	136	11,66	0,63	7,32
76	10	4,292	136	11,66	0,63	7,32
77	10	4,292	136	11,66	0,63	7,32
78	10	4,292	136	11,66	0,63	7,32
79	10	4,292	136	11,66	0,63	7,32
80	10	4,292	136	11,66	0,63	7,32
81	10	4,292	136	11,66	0,63	7,32
82	10	4,292	136	11,66	0,63	7,32
83	10	4,292	136	11,66	0,63	7,32
84	10	4,292	136	11,66	0,63	7,32
85	10	4,292	136	11,66	0,63	7,32
86	10	4,292	136	11,66	0,63	7,32
87	10	4,292	136	11,66	0,63	7,32
88	10	4,292	136	11,66	0,63	7,32
89	10	4,292	136	11,66	0,63	7,32
90	10	4,292	136	11,66	0,63	7,32
91	10	4,292	136	11,66	0,63	7,32
92	10	4,292	136	11,66	0,63	7,32
93	10	4,292	136	11,66	0,63	7,32
94	10	4,292	136	11,66	0,63	7,32
95	10	4,292	136	11,66	0,63	7,32
96	10	4,292	136	11,66	0,63	7,32
97	10	4,292	136	11,66	0,63	7,32
98	10	4,292	136	11,66	0,63	7,32
99	10	4,292	136	11,66	0,63	7,32
100	10	4,292	136	11,66	0,63	7,32



TIRANTE MONOBARRA



- MURO EM CONCRETO ARMADO ATIBANTADO:**
- AS ANCORAGENS DEVERÃO SER ENFUNDADAS DE ACRÚCIO COM A NBR-5083.
 - OS COMPONENTES DAS ANCORAGENS COMPRIEM DEFINIDOS NO PROJETO DEVERÃO SER COMPANHADOS AOS OS RESULTADOS DAS PERFORAÇÕES INÍCIAS.
 - NO REBORDO DA CHAPA DE AÇO EM CONTATO COM O CONCRETO, APLICAR UM FOLHA DE SUIVA E ENCLAVAR AS PARTES METÁLICAS COM MASSA DE EPÓXI.
 - AS ANCORAGENS DEVERÃO SER DETALHADAS DE PROTEÇÃO ANTICORROSIVA ATRAVÉS DE PINTURA DURA COM BUNDA EPÓXI.
 - OS TUBOS LIME E O ANCORADO DEVERÃO SER DETALHADOS DE PROTEÇÃO ANTICORROSIVA ATRAVÉS DE PINTURA DURA COM BUNDA EPÓXI.
 - POSSÍVEL, DEVERÃO NO TUBO LIME DEVERÃO SER PROTEGIDAS COM TUBO PLÁSTICO.
 - CONCRETO ESTRUTURAL.
 - RELAÇÃO ÁGUA/CEMIMENTO ≤ 0,45
 - ÁGUA DE BEBIDA MÁXIMA: CA-50 (NBR 5480)
 - COBRIMENTO DA ARMADURA 5,0cm
 - O CONCRETO DEVERÁ SER DETALHADO DE ACORDO COM OS REQUISITOS ESTABELECIDOS NA NBR-12655.
 - OS TIRANTES DEVERÃO SER DE AÇO COM DIÂMETRO E CARACTERÍSTICA DE ENFUNDAMENTO DO AÇO, COMPANHADOS COM A CARGA DE ENFUNDAMENTO DE ACORDO COM A NBR-12655.
 - SISTEMA DE PROTEÇÃO SUPERFÍCIE DO TIRANTE, PLACA E POKER, DEVERÃO ATENDER A NBR 18292.

- LEGENDA - TIRANTE MONOBARRA**
- 1) PEGAS
 - 2) CHAPA DE TIRANTE ANTI-CORROSIVO
 - 3) CHAPA DE TIRANTE
 - 4) TUBO PLÁSTICO
 - 5) LIME
 - 6) CALHA DE DRENAÇÃO
 - 7) DUTO DE PLÁSTICO ALARGADO
 - 8) BUNDA EPÓXI DE APOIO DO TUBO PLÁSTICO RELENHA
 - 9) BARRA DE ANCORAMENTO
 - 10) TUBO REEMB. CORRUGADO.
 - 11) DETALHADOR (A CALHA LIME)
 - 12) SUPERFÍCIE DE PROTEÇÃO
 - 13) CHAPA DE AÇO
 - 14) TUBO DE AÇO CORRUGADO

PASSOS SOLUÇÕES EM ENGENHARIA

ENGR. RESP.: **MATHEUS DE LIMA PASSOS**
 CREA RJ 2015123541

SERVIÇÃO ARTHUR TERNES

03 / 03

LOCAL: **SERVIÇÃO ARTHUR TERNES QUARTEIRÃO BRASILEIRO - PETRÓPOLIS - RJ**

FRANCHA: **CORTINA, CORTES A-A/CORTE B-B E DETALHAMENTOS**

Escalaf.:
 Data: 06/01/2022