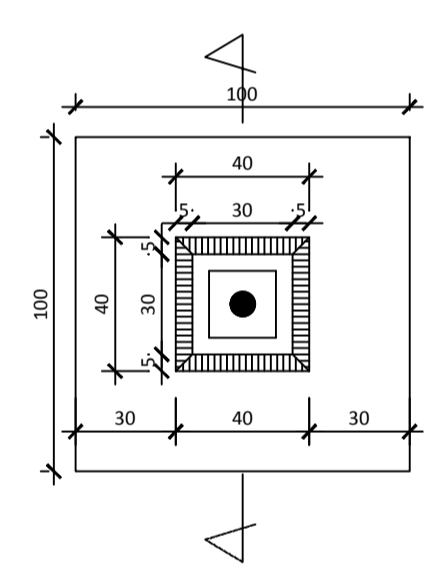
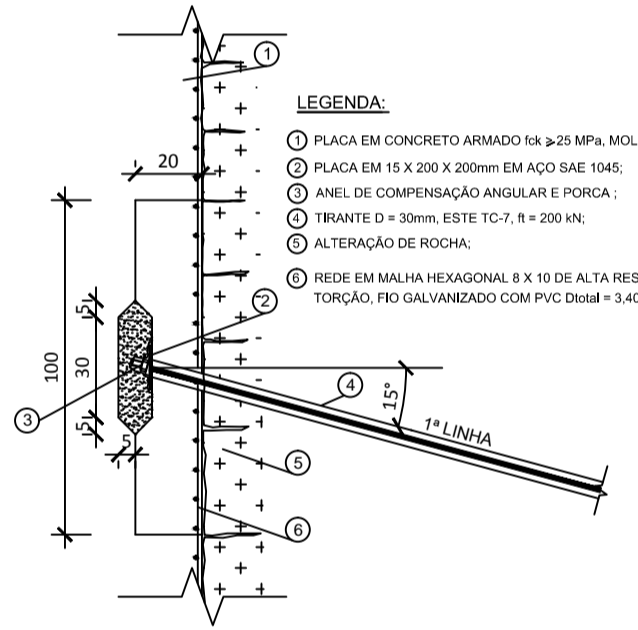


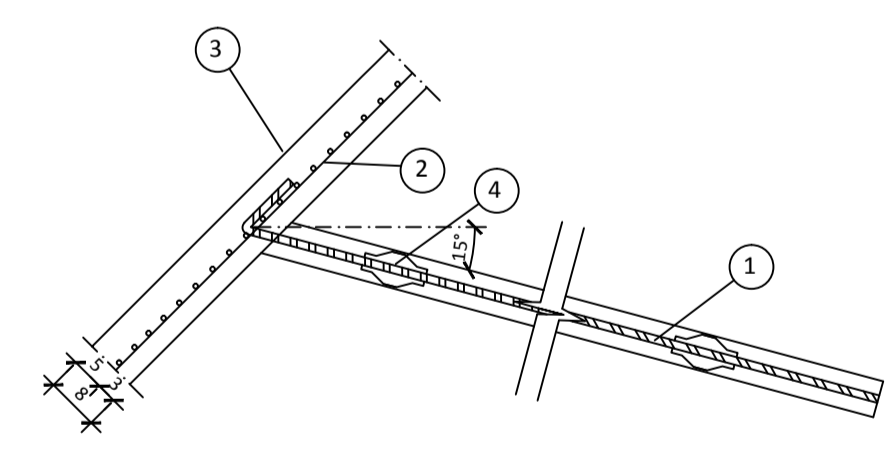
2 ELEVACÃO
ESCALA 1/100



3 ELEVACÃO REFORÇO
ESCALA 1/20

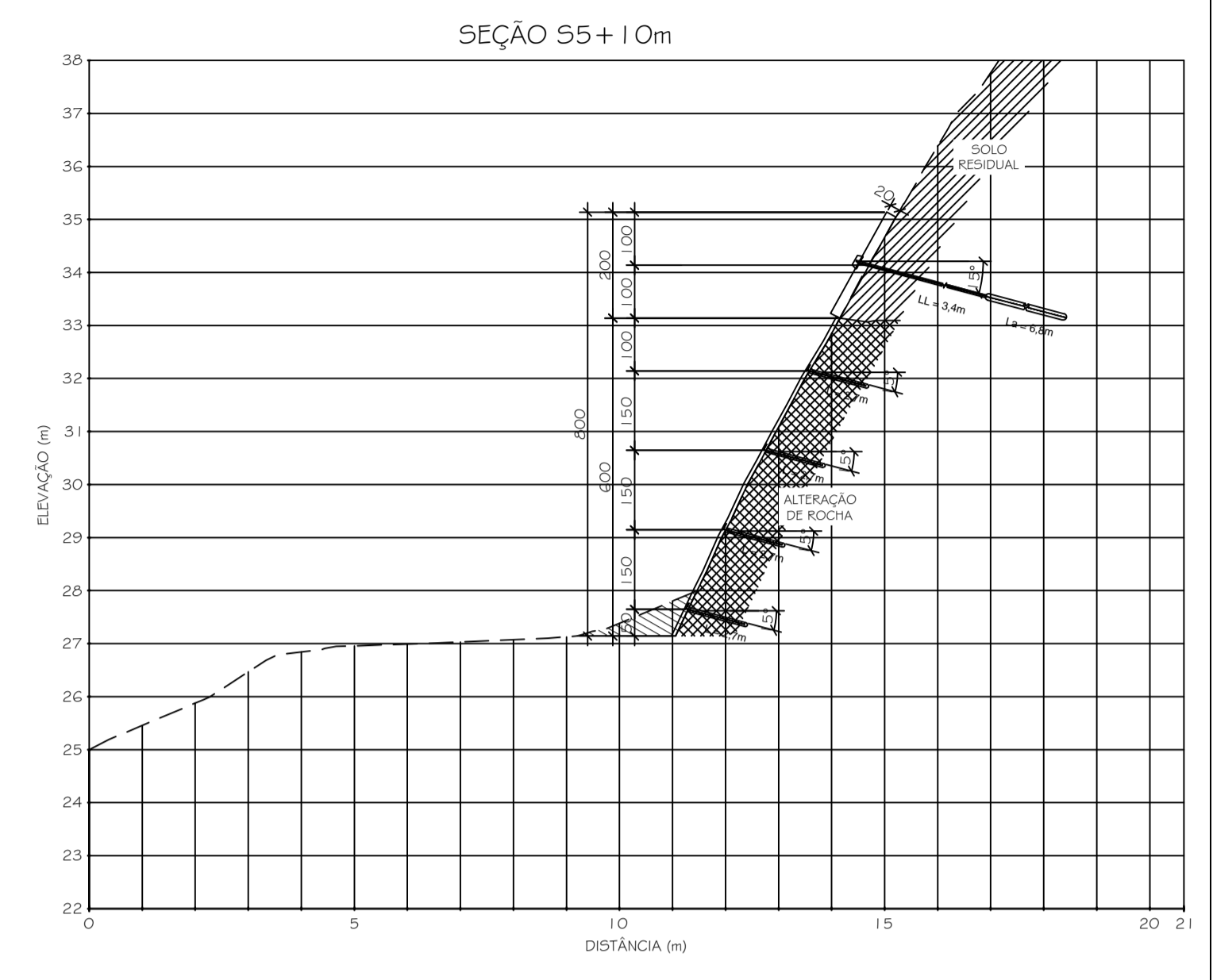


4 SEÇÃO REFORÇO
ESCALA 1/20



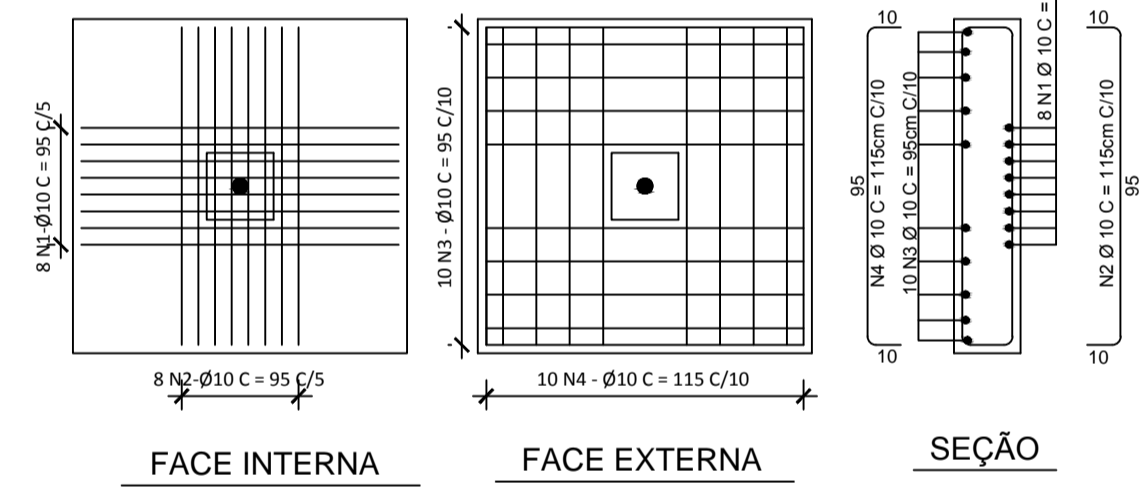
- LEGENDA:
- GRAMPOS EM BARRAS DE AÇO CA-50, D=20mm PINTADOS COM DUAS DEMÃO DE TINTA EPOXI, PERFURAÇÃO Dmin=75mm, INJEÇÃO COM CALDA DE CIMENTO a/c=0,5, ESPAÇAMENTO HORIZONTAL E VERTICAL DE 1,50m;
 - TELA ELETROSOLDADA EM FIOS DE AÇO CA-50, D=4,2mm, MALHA 10X10;
 - CONCRETO LANÇADO MANUALMENTE OU PROJETADO MECANICAMENTE, fck=25MPa, ESPESSURA MÍNIMA DE 8,0cm;
 - CENTRALIZADORES DAS BARRAS DOS GRAMPOS MANUFATURADOS, COM TUBO DE PVC D=40mm (ESGOTO) SANFONADOS.

6 DETALHE DO GRAMPO
ESCALA 1/10



3 SEÇÃO S5+10
ESCALA 1/100

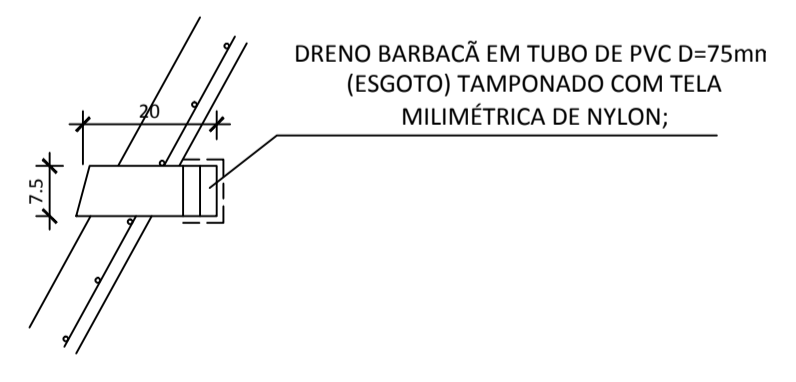
DET. PLACA DE REFORÇO



5 ARAMÇÕES REFORÇO
ESCALA 1/20

Nº	Ø (mm)	Q	COMPRIMENTOS	
			UNIT. (cm)	TOTAL (m)
1	10	64	95	60,80
2	10	64	115	73,60
3	10	80	95	76,00
4	10	80	115	92,00

Ø (mm)	COMPR. (m)	MASSA (kg)	MASSA + 10%
10	302,40	190,91	209,99
TOTAL	190,51	209,99	



7 DETALHE DRENO BARBACÁ
ESCALA 1/10

Qr (kN)	Qd (kN)	Qr (kN)	NÚMERO	QUANT.	TRECHO LIVRE		TRECHO ANCORADO		COMPRIMENTOS		
					COMP. (m)	FURO Ø (mm)	COMP. (m)	FURO Ø (mm)	UNIT. (m)	TOTAL (m)	
200	350	160	A1 a A8	8	3,4	100	6,8	100	10,2	27,2	54,4
TOTAL				8						27,2	54,4

MATERIAL	SOLO	ROCHA ALTERADA	ROCHA SA
ANCORAGEM	6,00	5,00	3,00

NÚMERO	QUANT.	COMP. UNITÁRIO (m)	TOTAL (m)
G1 a G50	50	2,7	135

NOTAS GERAIS

- ESTE DESENHO SERVE COMO REFERÊNCIA BÁSICA. SUA APLICAÇÃO DEVERÁ SER VERIFICADA PARA CADA SITUAÇÃO;
- COTAS EM CENTÍMETRO, EXCETO ONDE INDICADO;
- A LOCAÇÃO DA OBRA DEVERÁ SER ACOMPANHADA PELA FISCALIZAÇÃO;
- O MÉTODO EXECUTIVO DEVERÁ SER ADEQUADO AS CONDIÇÕES E CARACTERÍSTICAS GEOTÉCNICAS LOCAIS VISANDO A SEGURANÇA DURANTE A EXECUÇÃO DA OBRA;
- QUALQUER ALTERAÇÃO DO PROJETO, DEVERÁ SER CONSULTADO O PROJETISTA;
- MATERIAIS:
 - CONCRETO SIMPLES, fck ≥ 16 MPa;
 - CONCRETO ESTRUTURAL, fck ≥ 25 MPa;
 - AÇO EM BARRAS, fyk ≥ 500 MPa;
 - AÇO EM FIOS, fyk ≥ 600 MPa;
- COBRIMENTO DAS ARMADURAS = 2,5cm E A DOBRAGEM E EMENDA DAS BARRAS DEVERÃO ESTAR DE ACORDO COM A NBR 6118.

DIREITOS AUTORAIS RESERVADOS. A REPRODUÇÃO TOTAL OU PARCIAL SEM PRÉVIA AUTORIZAÇÃO, SUJEITARA O INFRATOR ÀS PENAS DA LEI FEDERAL 9610/98 E LEI ESTADUAL Nº 4144.

REVISÃO	DISCRIMINAÇÃO	DATA	VISTOS
01	REVISÃO QUADRO DE BARRAS DA PLACA DE REFORÇO	11/12/2013	
00	EMISSION INICIAL	05/12/2013	

CONSTRUTORA
CONSÓRCIO CIDADE IMPERIAL

PROJETISTA

URBANIZAÇÃO E REGULARIZAÇÃO DE ASSENTAMENTOS PRECÁRIOS ESTRADA DA SAUDADE

PROJETO EXECUTIVO PARA OBRA DE CONTENÇÃO DE TALUDE CONTENÇÃO EM SOLO GRAMPEADO E REFORÇO DE MURO DE PEDRA EXISTENTE

ELABORADO: 01/01 VISTO: DATA: 04/2/2013 DESENHO: ESCALA: INDICADO

COR	ESPES.
1	0,1
2	0,2
3	0,3
4	0,35
5	0,4
6	0,5
7	0,6
8	0,7
9	0,8
10-250	0,2

1 IMPLANTAÇÃO
ESCALA 1/100