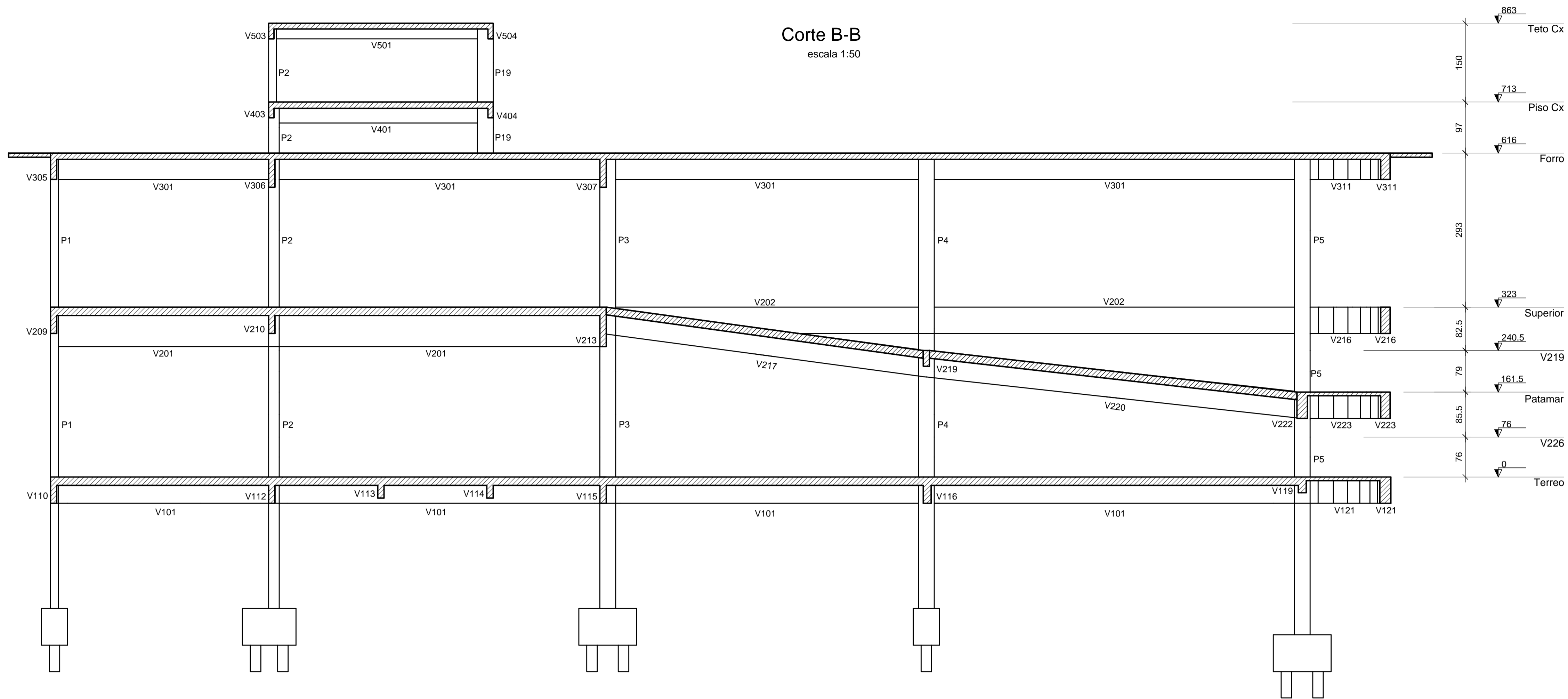
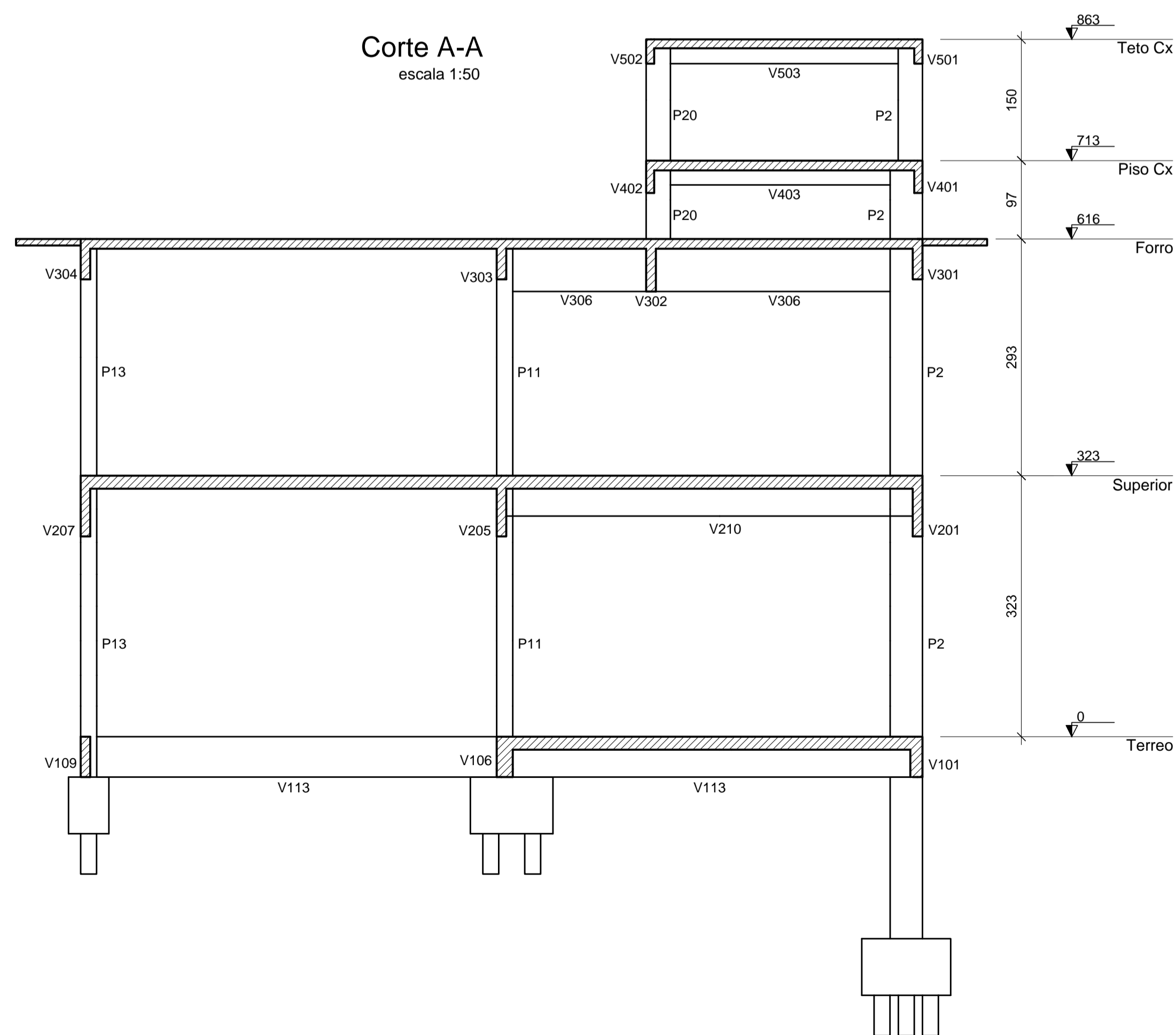


Corte B-B
escala 1:50



Corte A-A
escala 1:50



DIREITOS AUTORAIS RESERVADOS. A REPRODUÇÃO TOTAL OU PARCIAL SEM PRÉVIA AUTORIZAÇÃO, SUJEITARÁ O INFRATOR ÀS PENAS DA LEI FEDERAL 9610/98 E LEI ESTADUAL Nº 4144.

REVISÃO	EMISSÃO INICIAL	DISCRIMINAÇÃO	DATA	VISTOS
00	EMISSÃO INICIAL		06/01/2014	

		CONSTRUTORA	
			
LOCAL: ESTRADA DA SAUDADE, PETRÓPOLIS, R.J.		ARQUIVO:	
URBANIZAÇÃO E REGULARIZAÇÃO DE ASSENTAMENTOS PRECÁRIOS ESTRADA DA SAUDADE		PROJETISTA	
PROJETO EXECUTIVO DE CÁLCULO ESTRUTURAL CENTRO DE EDUCAÇÃO INFANTIL NO BOA VISTA CORTE ESTRUTURAL - CORTES AA' E BB'		ELABORADO: CONRADO JOSE M. MACEDO ENGENHEIRO CIVIL CREA RJ 84-1-07341-5-D	VISTO:
		PLANTA: 20/20	DATA: SET/2013
		DESENHO: CONRADO	ESCALA: INDICADO