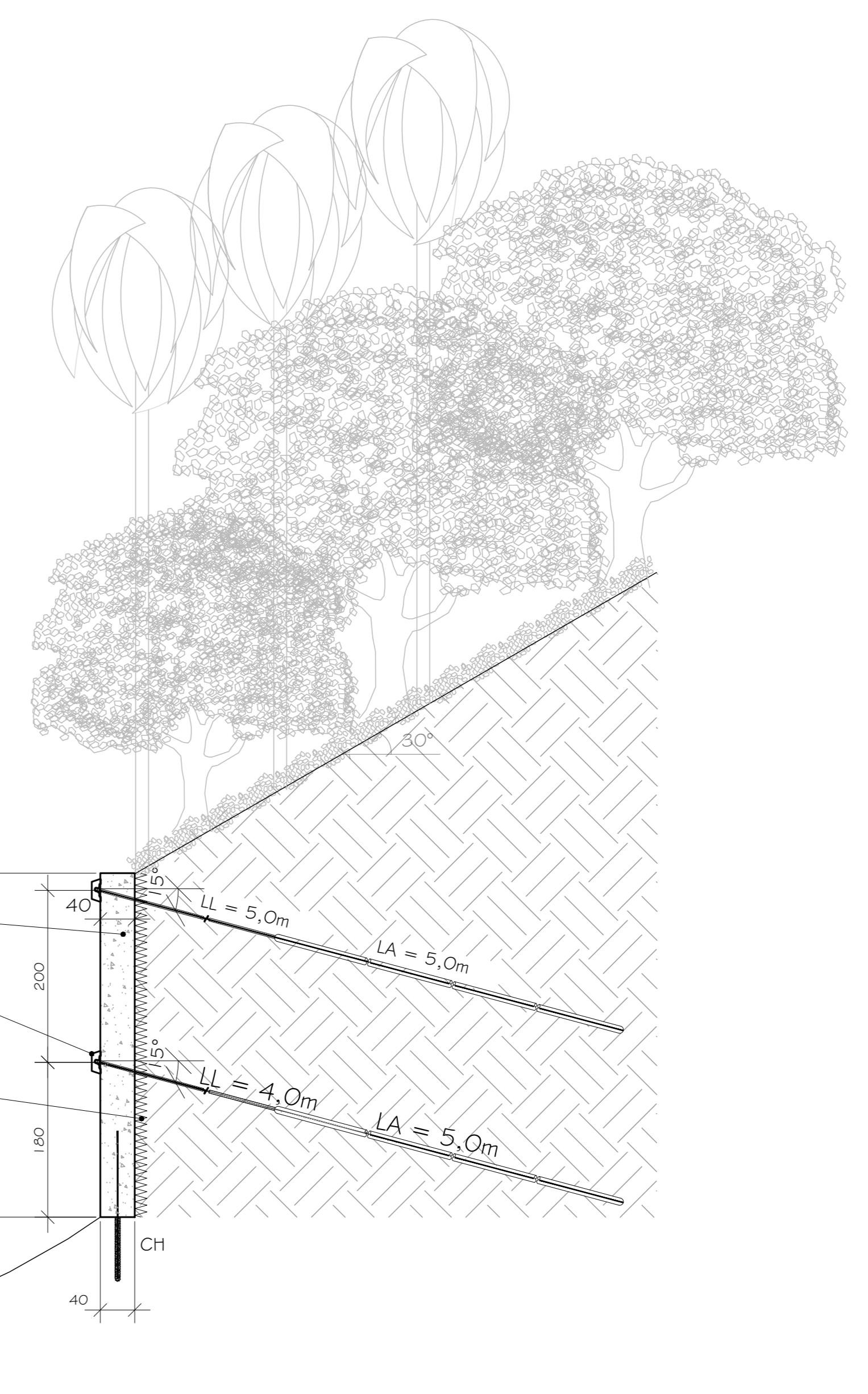
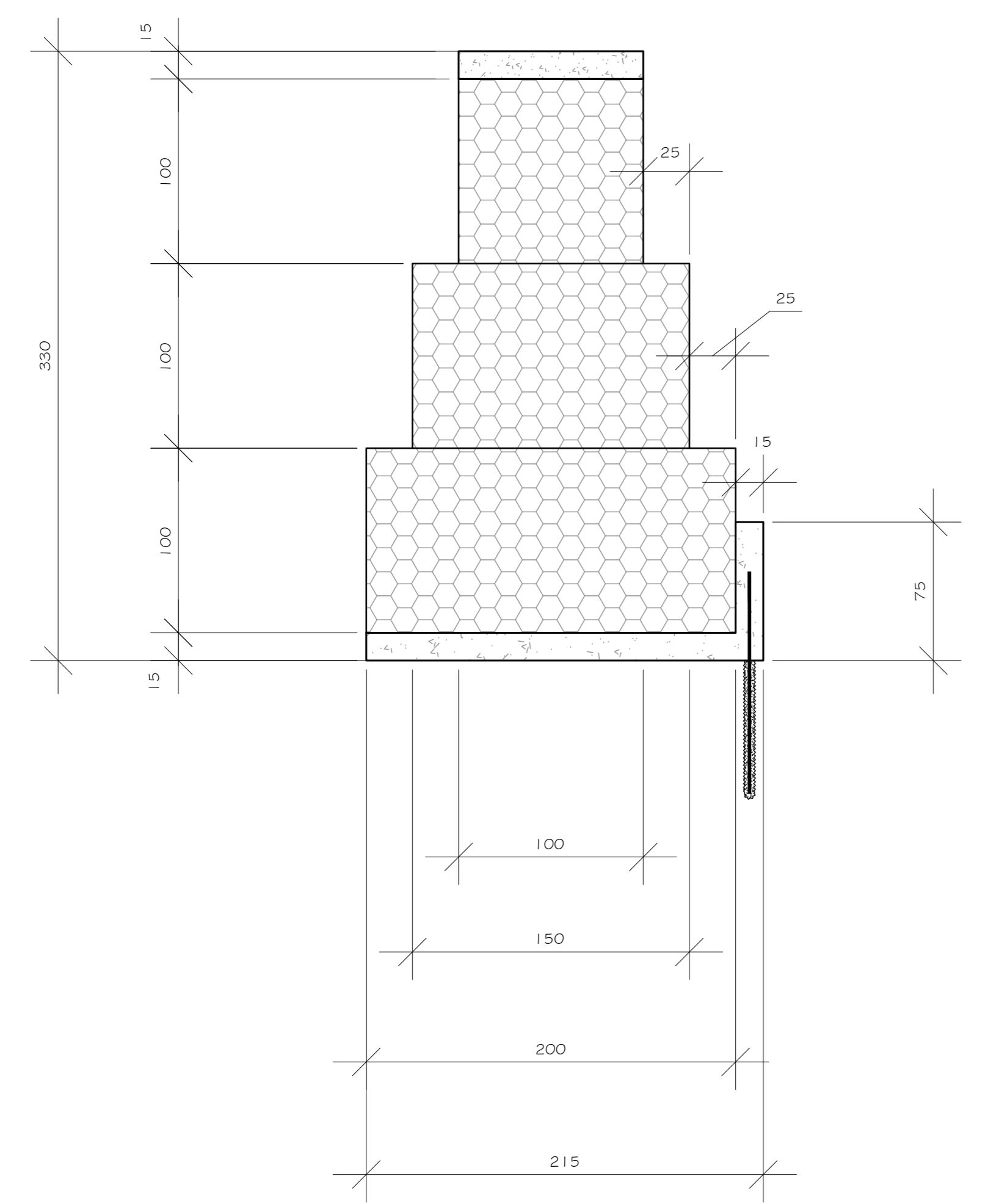


1 MÓDULO ELEVÇÃO GRELHA ANCORADA
1/50

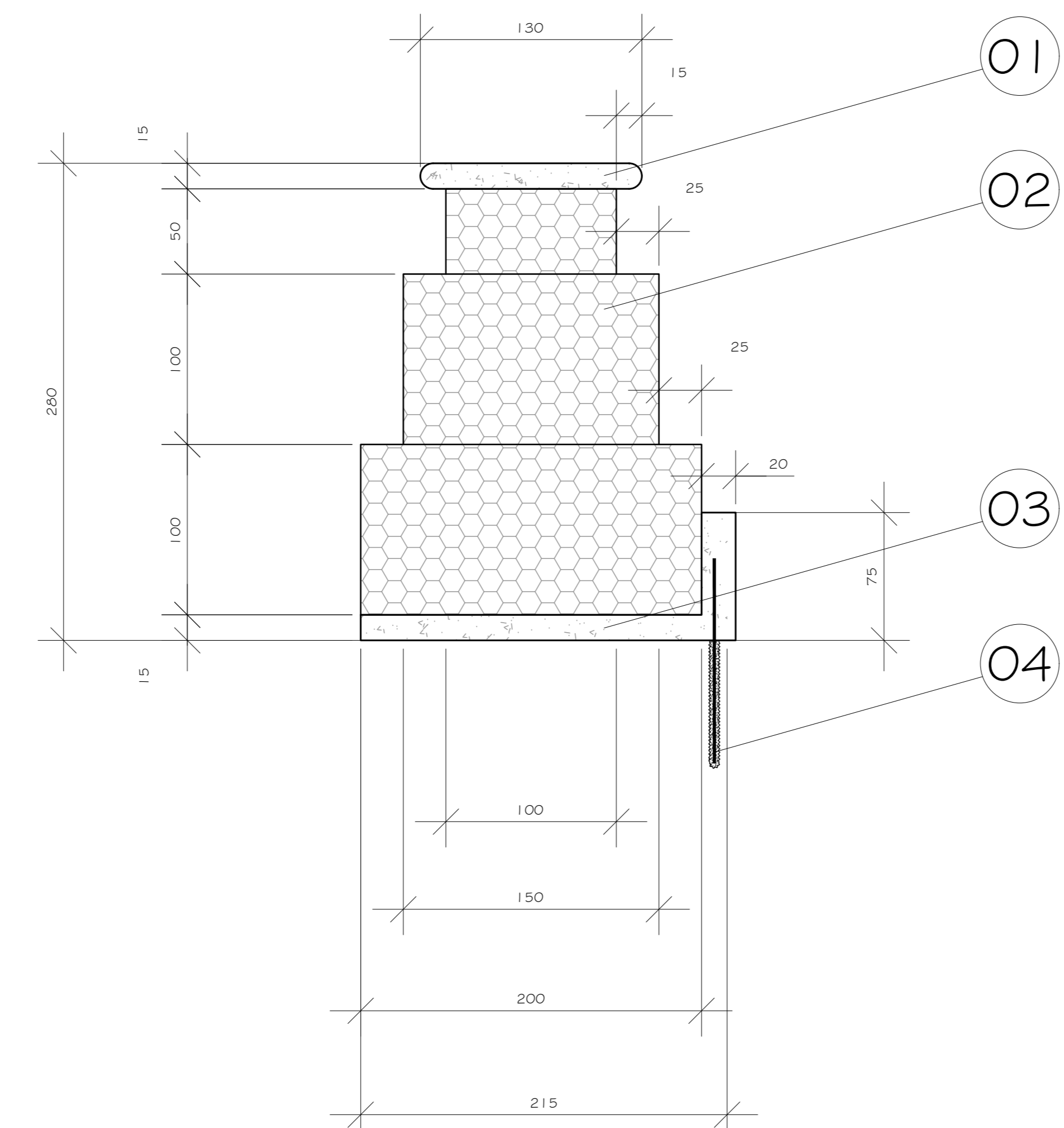
LEGENDA
 1 - GRELHA EM CONCRETO ARMADO, $f_{ck} \geq 30$ MPa;
 2 - TIRANTES DE BARRA D=32mm, $f_t = 380$ N, $f_{yk} \geq 500$ MPa;
 3 - REDE DE MALHA DE AÇO REFORÇADA COM CABOS DE AÇO ASSOCIADA COM GEOMANTA TRIDIMENSIONAL DE POLIPROPILENO TIPO STEELGRID HR50 OU SIMILAR COM RESISTÊNCIA A TRAÇÃO DO CABO DE 1770MPa, SISTEMA FORMADO POR CABOS DE AÇO BIDIRECCIONAIS COM ESPAÇAMENTO DE 0,50m NAS DUAS DIREÇÕES, ASSOCIADO A UMA MALHA 5x10 DE ARAME GALVANIZADO E D=27mm



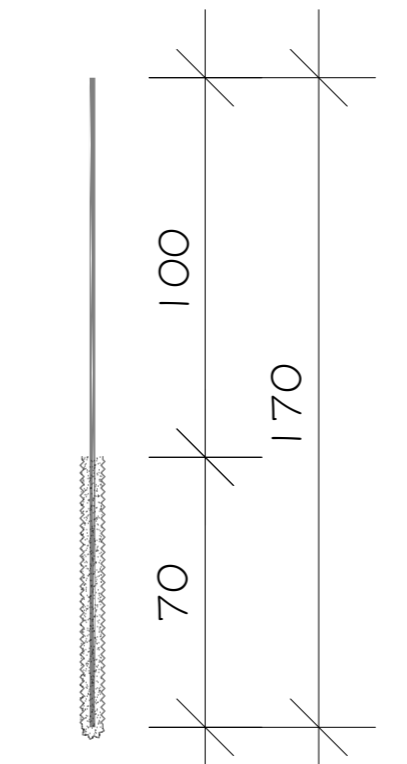
2 SEÇÃO TRANSVERSAL GRELHA ANCORADA
1/50



3 SEÇÃO BARRAGEM EM GABIÕES
1/25

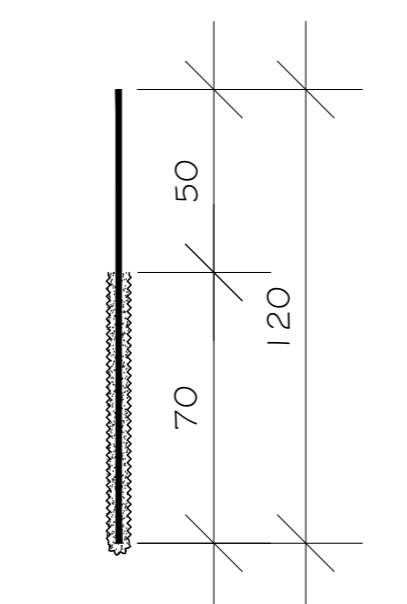


4 SEÇÃO BARRAGEM EM GABIÕES
1/25



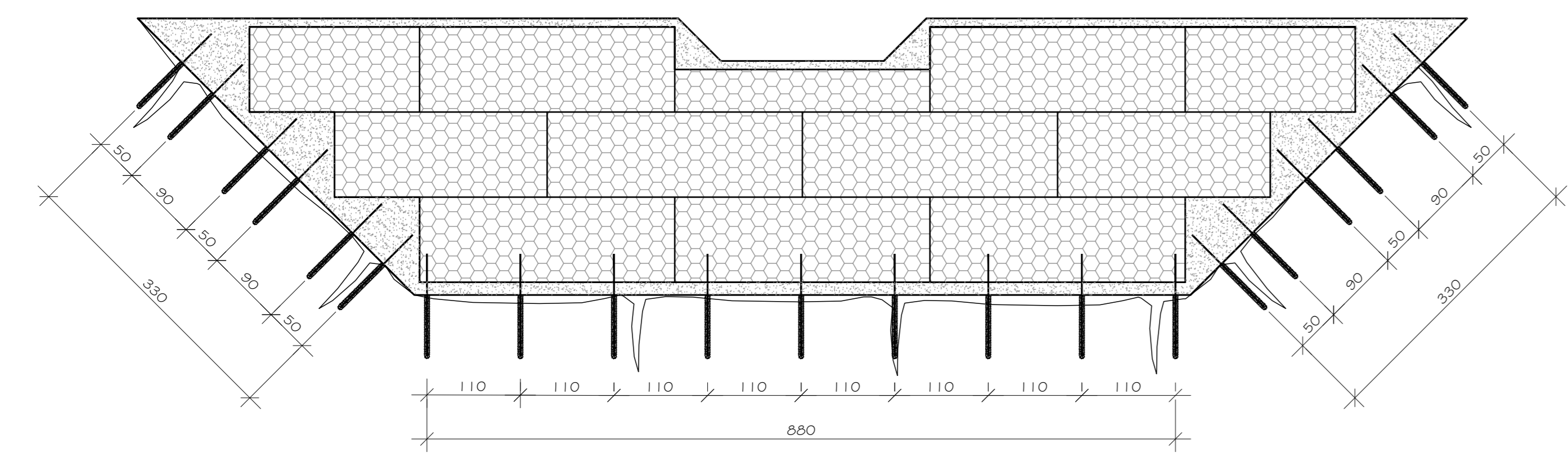
5 CHUMBADORES - GRELHA ANCORADA
1/50

QUADRO DE CHUMBADORES				
GRAMPOS	D GRAMPO (mm)	QUANT.	COMPRIMENTO	
			unid. (cm)	total (m)
CH1 - CH13	20	13,0	170	22,1



6 CHUMBADORES - BARRAGEM EM GABIÕES
1/50

QUADRO DE CHUMBADORES				
GRAMPOS	D GRAMPO (mm)	QUANT.	COMPRIMENTO	
			unid. (cm)	total (m)
CH1 - CH21	20	21,0	120	25,2



7 ELEVÇÃO BARRAGEM EM GABIÕES
1/50

LEGENDA
 1 - VERTEDOURO EM CONCRETO ARMADO $f_{ck} \geq 30$ MPa E SOLEIRA COM 15cm;
 2 - GABIÃO CAIXA CONFECCIONADO COM REDE DE MALHA EXAGONAL 6X10 DE DUPLA TORÇÃO, CONSTITUIDA POR ARAMES DE AÇO DE BAIXO TEOR DE CARBONO D=2,4mm; FIO DA BORDA D=3,0mm FIO DE AMARRAÇÃO, D=2,2mm, REVESTIDOS COM LIGA DE ZINCO E ALUMÍNIO (5%) E TERRAS RARAS, REVESTIMENTO ADICIONAL DE PVC, MÍNIMO 0,4mm DE ESPESURA;
 3 - BASE EM CONCRETO ARMADO $f_{ck} \geq 25$ MPa;
 4 - CHUMBADOR Ø20mm, $f_{yk} \geq 500$ MPa.

QUADRO DE GABIÕES 4x		
CAIXAS (m x m x m)	QUANT.	VOLUME (m³)
1,0 x 1,0 x 1,0	15	15,0
1,0 x 1,0 x 1,5	8	12,0
1,0 x 1,0 x 3,0	6	18,0
VOLUME TOTAL (m³)		45,0
PEDRA DE MÃO (30%) (m³)		58,5

NOTAS GERAIS

- DIMENSÕES EM CENTÍMETRO, EXCETO ONDE INDICADO;
- O MÉTODO EXECUTIVO DEVERÁ SER ADEQUADO ÀS CONDIÇÕES GEOMÉTRICAS, GEOMORFOLÓGICAS E GEOLÓGICAS LOCAIS, VISANDO A SEGURANÇA DURANTE A EXECUÇÃO DA OBRA;
- FORAM CONTEMPLADAS NESTE PROJETO SOMENTE AS INTERVENÇÕES PARA ESTABILIZAÇÃO E PREVENÇÃO DA ÁREA ABRANGENTE AFETADA DIRETAMENTE POR MOVIMENTOS DE MASSA, (CONFORME O PMRR-2007), PORTANTO SITUAÇÕES DE RISCO LOCALIZADAS NÃO FIZERAM PARTE DO ESCOPO DESTA OBRA;
- AS ÁREAS ADJACENTES AO EVENTO A ESTA SITUAÇÃO DE RISCO DEVERÃO SER OBJETO DE AVALIAÇÃO POR PARTE DOS ÓRGÃOS COMPETENTES COM A FINALIDADE DE VERIFICAR O RISCO DE MOVIMENTOS DE MASSA;
- AS QUANTIDADES ESTIMADAS NESTE PROJETO BÁSICO PODERÃO SOFRER MUDANÇAS QUANDO DA ELABORAÇÃO DE PROJETO EXECUTIVO EM FUNÇÃO DAS INVESTIGAÇÕES GEOTÉCNICAS COMPLEMENTARES QUE SERÃO REALIZADAS;
- A LOCAÇÃO DA OBRA DEVERÁ SER ACOMPANHADA PELA FISCALIZAÇÃO;
- A EXECUÇÃO DA OBRA DEVERÁ ATENDER AS NORMAS TÉCNICAS (ABNT) PERTINENTES:
 NBR-6122-1980 - PROJETO E EXECUÇÃO DE FUNDAÇÕES
 NBR-6118-2007 - PROJETO DE ESTRUTURAS DE CONCRETO - PROCEDIMENTO
 NBR-14931-2004 - EXECUÇÃO DE ESTRUTURAS DE CONCRETO - PROCEDIMENTO
 NBR-5629-2006 - EXECUÇÃO DE TIRANTES ANCORADOS NO TERRENO
 NBR-7681-1983 - CALDA DE CIMENTO PARA INJEÇÃO
 NBR-12655-2006 - CONCRETO DE CIMENTO PORTLAND - PREPARO, CONTROLE E RECEBIMENTO - PROCEDIMENTO

BASE TOPOGRÁFICA OBTIDA A PARTIR DE ORTOMOSAICO COM GSD DE 7,4cm POR PIXEL A PARTIR DE LEVANTAMENTO AEROTOGRAFICO REALIZADO COM VANT MODELO MAVIC 2 PRO, EM 29/03/2022.

DIREITOS AUTORAIS RESERVADOS. A REPRODUÇÃO TOTAL OU PARCIAL SEM PRÉVIA AUTORIZAÇÃO, SUJEITARÁ O INFRATOR ÀS PENAS DA LEI FEDERAL 9610/98 E LEI ESTADUAL Nº 4144.

REVISÃO	DISCRIMINAÇÃO	DATA	VISTOS
00	EMISSÃO INICIAL	03/2023	

CONSTRUTORA

PROJETISTA

ELABORAÇÃO DE PROJETOS BÁSICOS PARA DRENAGEM, OBRA DE ESTABILIZAÇÃO E PROTEÇÃO DE ENCOSTA

OBRA DE DRENAGEM E CONTENÇÃO - HORROR DA OBRERA - ALTO DA SERRA - ÁREA 03

GRELHA ANCORADA COM TELA DE ALTA RESISTÊNCIA E BARRAGEM EM GABIÕES

03/09

ESCALA: EXECUÇÃO

PMP-2023-BAISCON-01