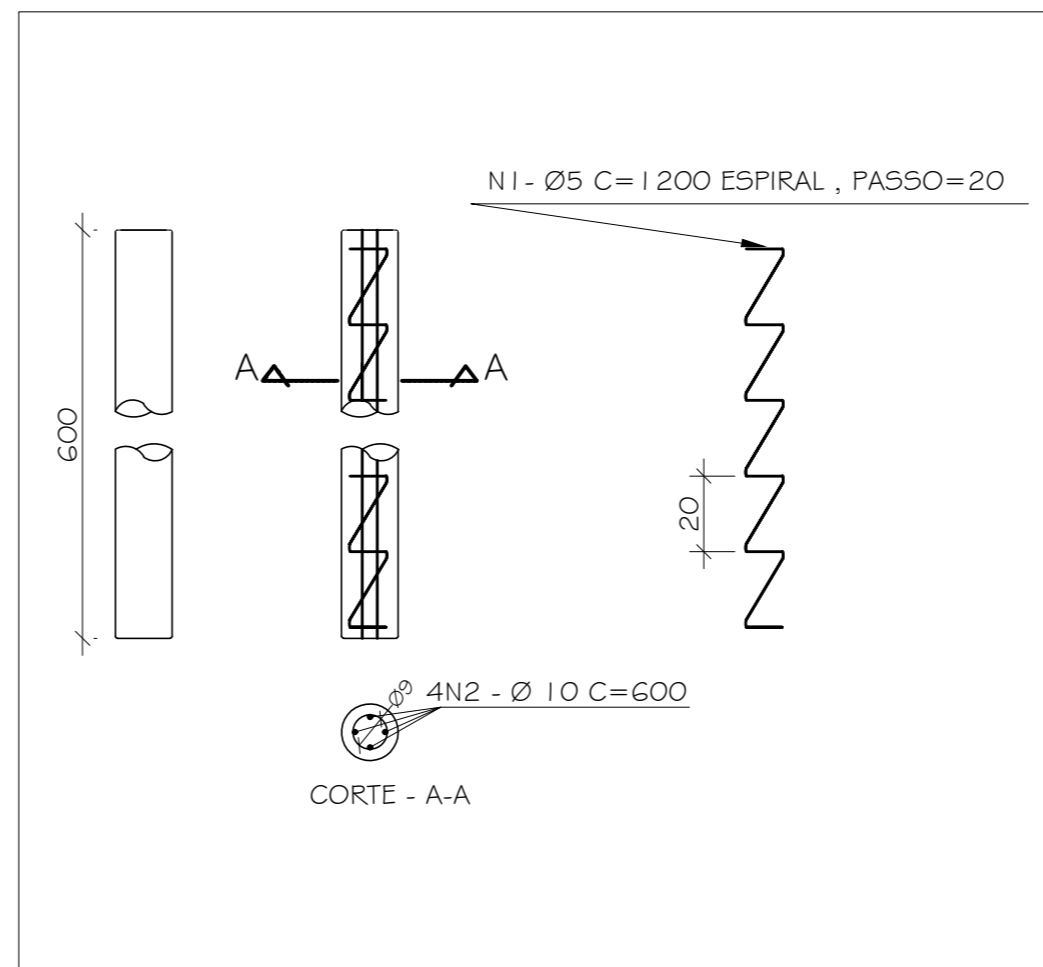


LEGENDA:

- ① TIRANTE DE BARRA D=22mm, $f_{yk} \geq 850 \text{ MPa}$, $f_t = 200 \text{ kN}$;
- ② PAINEL EM CONCRETO ARMADO $f_{ck} \geq 25 \text{ MPa}$;
- ③ DRENO BARBACÃ, D=75mm;
- ④ ESTACA RAIZ D=150mm, Z=6,0m;
- ⑤ GUARDA CORPO PADRÃO PMP.



① DETALHE ARMAÇÃO ESTACA RAIZ
ESCALA 1/20

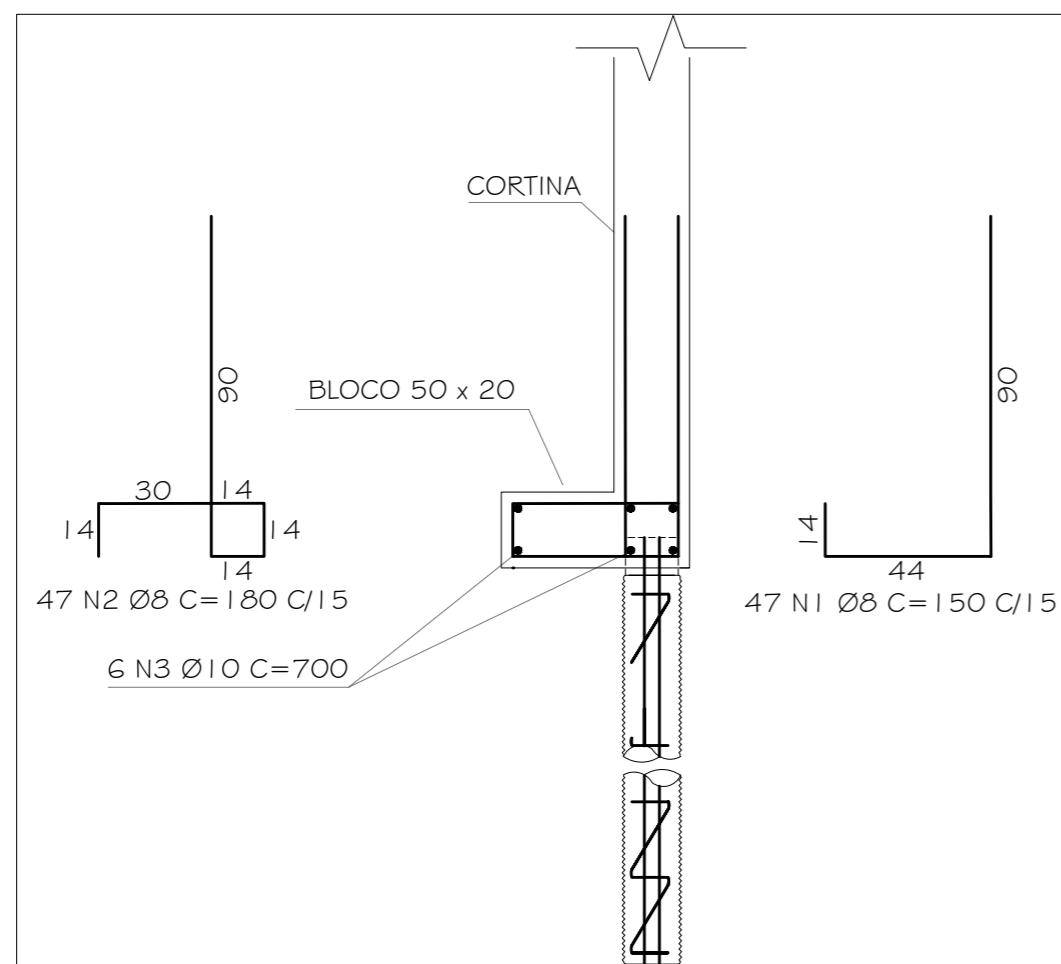
QUADRO DE BARRAS POR ESTACA RAIZ				
Nº	Ø (mm)	Q	COMPRIMENTOS	
			UNIT. (cm)	TOTAL (m)
1	5	1	1200	12,00
2	10	4	600	24,00

BARRAS DE AÇO CA - 50

RESUMO DE BARRAS E ARAMES TOTAL DE 05 ESTACAS RAIZ			
Ø (mm)	COMPR. (m)	MASSA (kg)	MASSA + 10% (kg)
5	60,00	9,24	10,16
10	120,00	74,04	81,44
TOTAL		83,28	91,60

TOTAL DE ESTACAS = 05

① SEÇÃO TRANSVERSAL CORTINA ANCORADA
ESCALA 1/25



① DETALHE ARMAÇÃO BASE DA CORTINA ANCORADA
ESCALA 1/20

QUADRO DE BARRAS PÉ DA CORTINA 6,90m					
N	Ø	Q	COMPRIMENTO		CARACTERÍSTICA
			UNIT.(cm)	TOTAL (m)	
1	8	47	150	70,50	
2	8	47	180	84,60	
3	10	6	700	42,00	

BARRAS DE AÇO CA - 50

RESUMO DE BARRAS E ARAMES
PÉ DA CORTINA - 6,90m

Ø (mm)	COMPR. (m)	MASSA (kg)	MASSA + 10% (kg)
8	155,10	61,30	67,43
10	42,00	25,91	28,50
TOTAL		87,21	95,93

BARRAS DE AÇO CA - 50



PREFEITURA MUNICIPAL
DE PETRÓPOLIS

Secretaria de Obras
Departamento de Obras Públicas

TÍTULO
PROJETO EXECUTIVO DE CONTENÇÃO DE ENCOSTA

PROJETO

DESENHO
SEÇÕES TRANSVERSAIS E DETALHE
DA ARMAÇÃO

LOCAL
RUA WASHINGTON LUIZ, N° 693, SERVIDÃO WALTER
MEDEIROS, CENTRO, PETRÓPOLIS, RJ

ESCALA
INDICADA
PRANCHA
04/04
DATA
Abril/2023

AUTOR DO PROJETO DE ENGENHARIA

Secretaria de Obras - PMP

CARIMBO DO AUTOR DO PROJETO DE ENGENHARIA

VISTOS E CARIMBOS:

CÓDIGO DO PROJETO:

PROJETO EXECUTIVO - SERVIDÃO WASHINGTON LUIZ