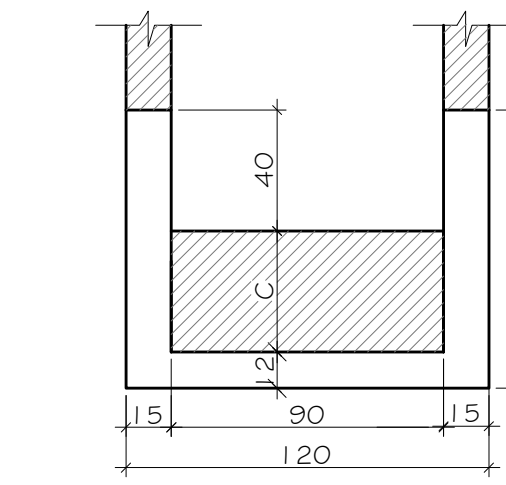
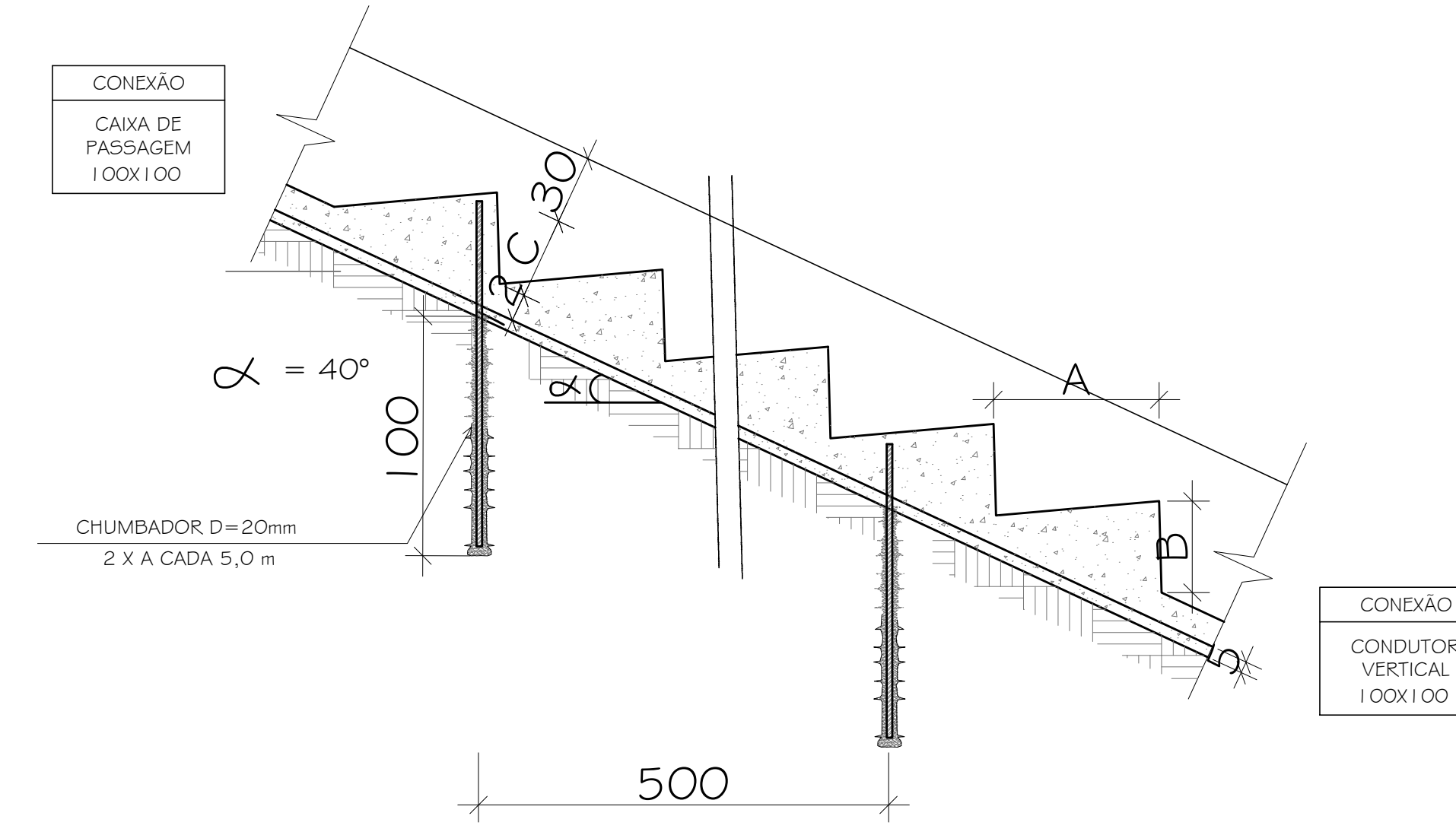


**LEGENDA:**

- 1- PAINEL EM CONCRETO ARMADO fck≥30 MPa, fyk≥500 MPa;
- 2- BARRA DE AÇO D= 20mm, fyk≥500 MPa;
- 3- CAMADA DE REGULARIZAÇÃO EM CONCRETO SIMPLES;
- 4- FURTO D= 38mm, PREENCHIDO COM CALDA DE CIMENTO alc= 0,50;

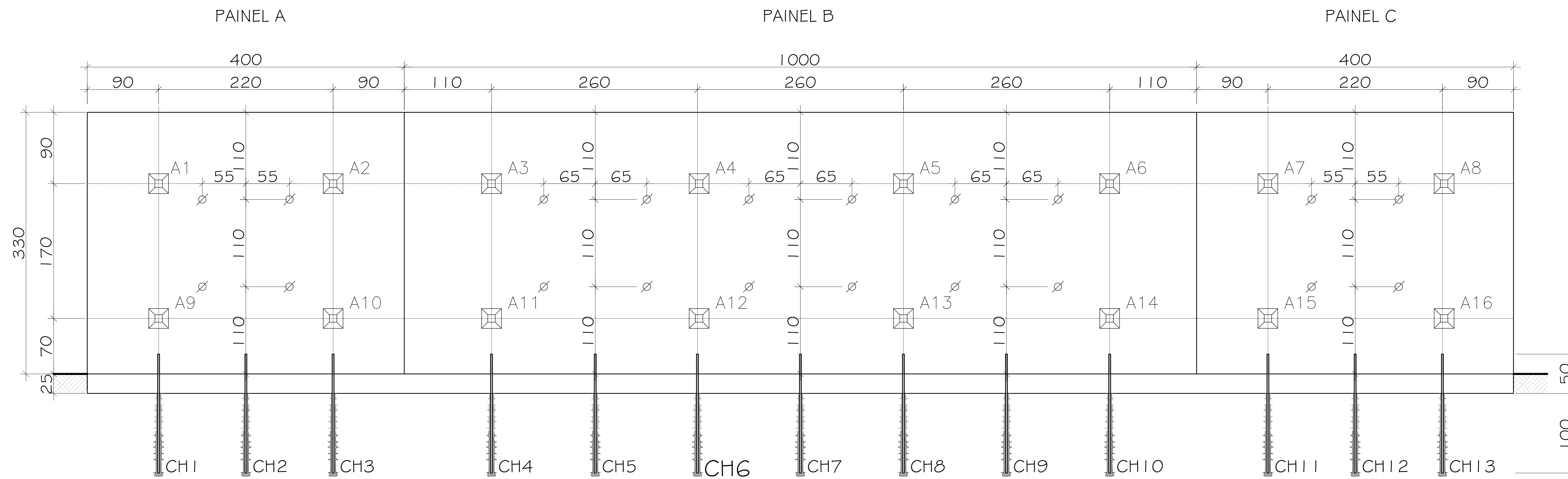


2 DETALHE TÍPICO DESCIDA D'ÁGUA EM DEGRAUS

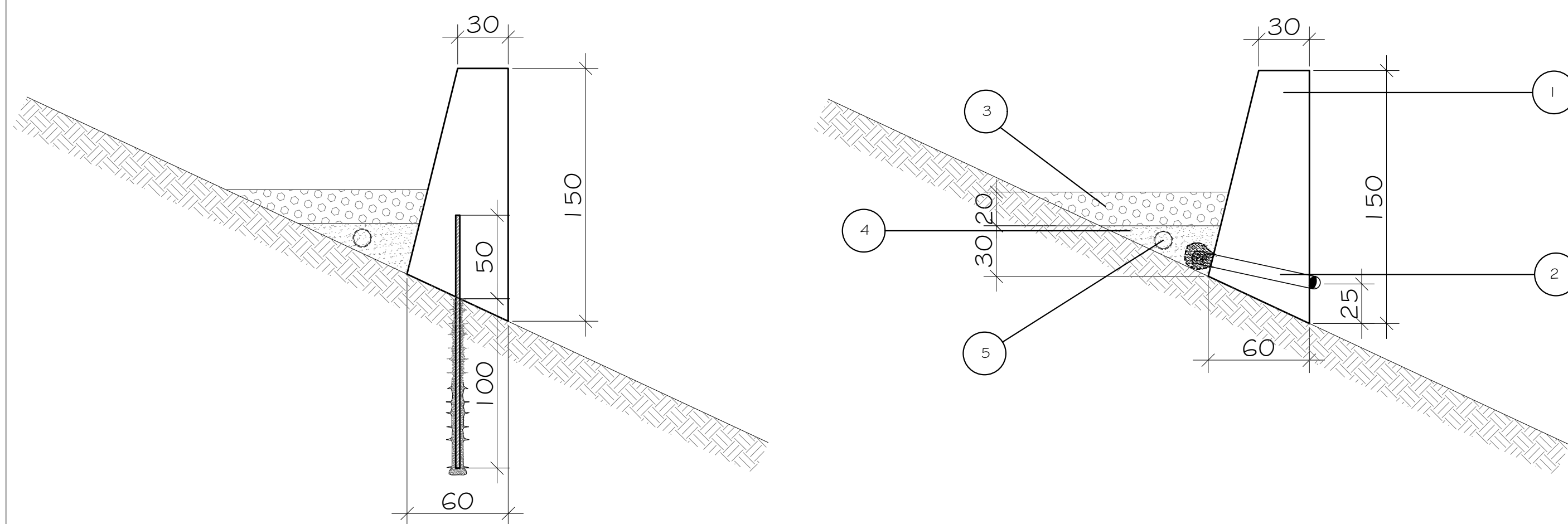


3 DETALHES TÍPICOS CONDUTOR VERTICAL

1 SEÇÃO CORTINA ANCORADA

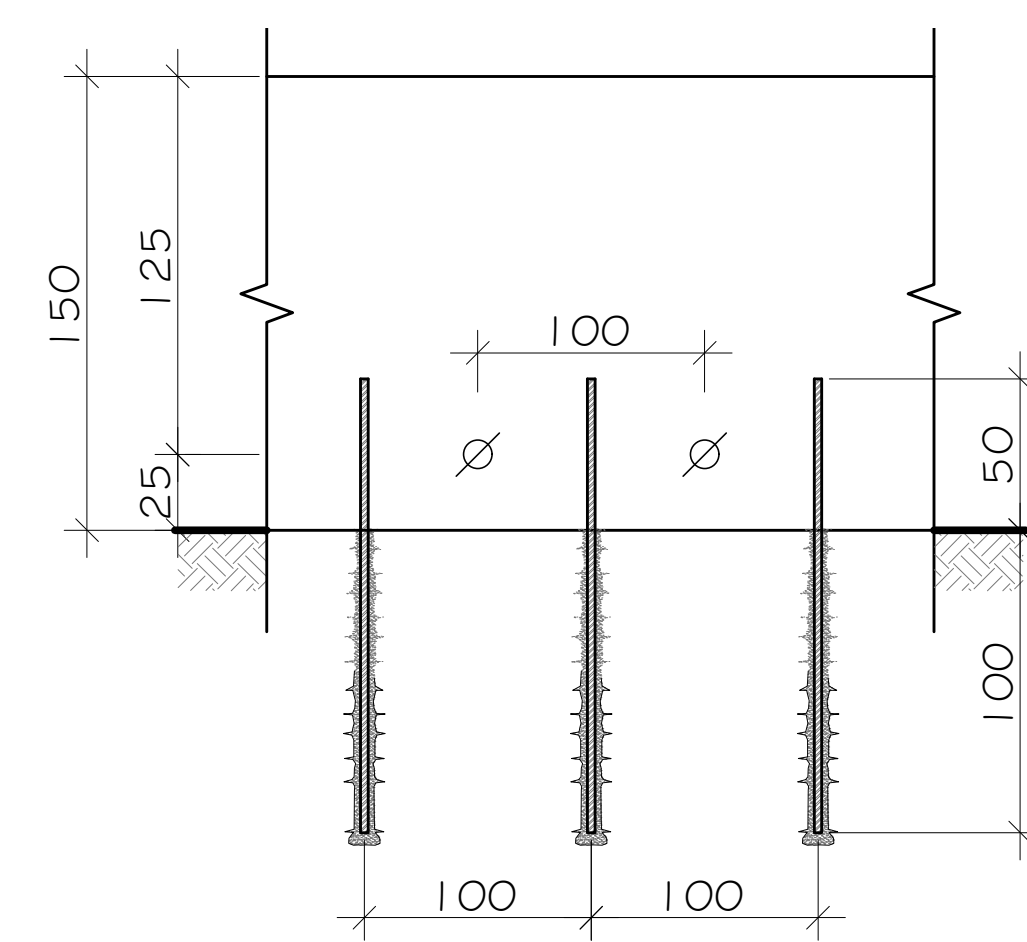


4 ELEVÇÃO CORTINA ANCORADA

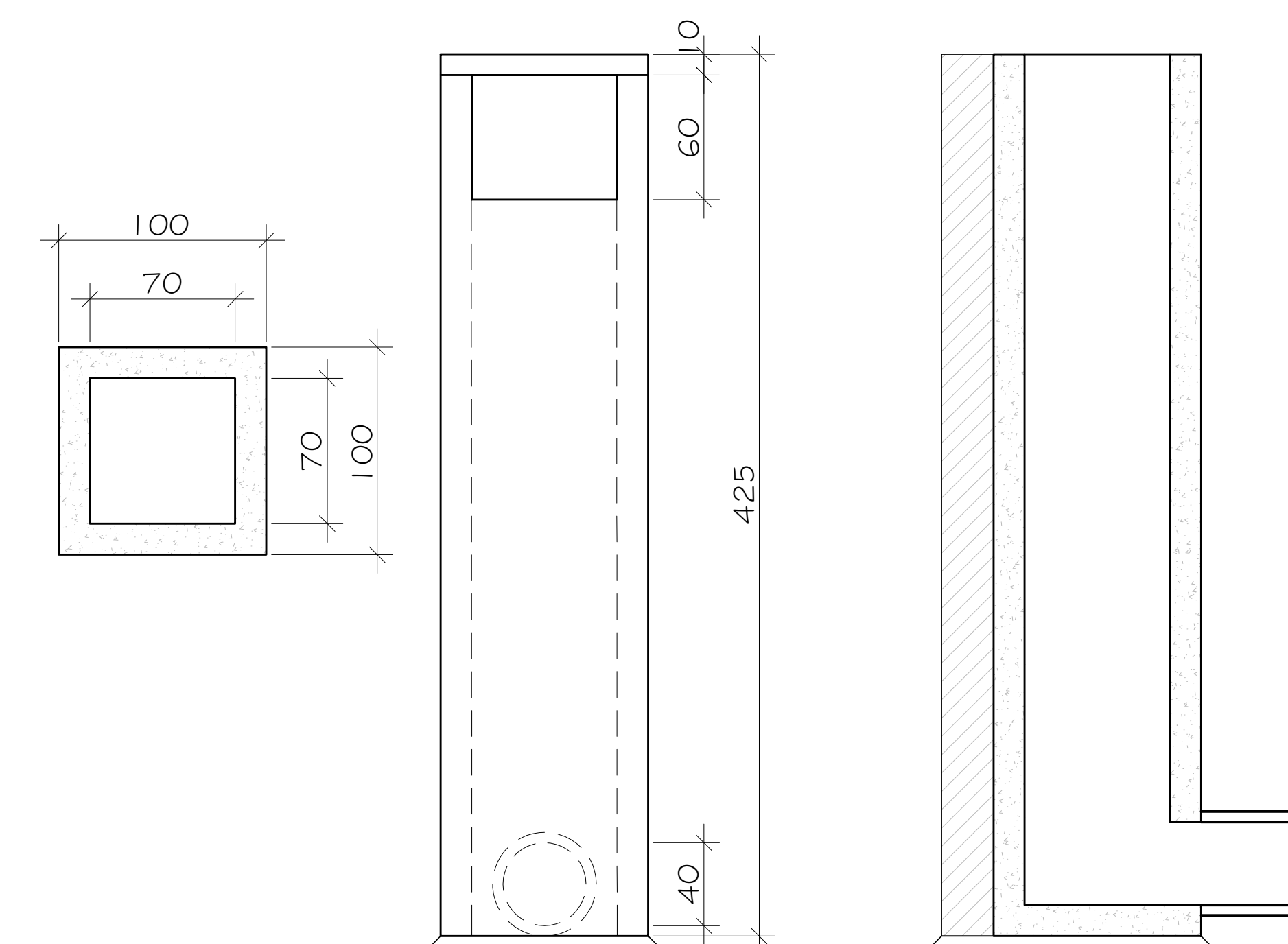


**LEGENDA:**

- 1- MURETA CHUMBADA NA ROCHA, CONCRETO ARMADO, fck≥30MPa, fyk≥500MPa;
- 2- DRENO BARBACÃ EM TUBO PVC 75mm, ESPAÇADO A CADA 1,2X TAMPONADO COM TELA MILIMÉTRICA #1,0mm X 1,0mm;
- 3- CAMADA DRENANTE EM BRITA C 4- CAMADA DRENANTE EM AREIA LAVADA, GROSSA, ENVOLVIDA GEOTÊXTIL NÃO TECIDO DE POLIESTER;
- 5- CONDUTO FILTRANTE EM POLIETILENO DE ALTA DENSIDADE, D= 100mm;



5 ELEVÇÃO MURETA CHUMBADA



**NOTAS GERAIS**

- 1- DIMENSÕES EM CENTÍMETRO, EXCETO ONDE INDICADO;
- 2- O MÉTODO EXECUTIVO DEVERÁ SER ADEQUADO ÀS CONDICIONANTES GEOMÉTRICAS, GEOMORFOLÓGICAS E GEOLÓGICAS LOCAIS, VISANDO A SEGURANÇA DURANTE A EXECUÇÃO DA OBRA;
- 3- FORAM CONTEMPLADAS NESTE PROJETO SOMENTE AS INTERVENÇÕES PARA ESTABILIZAÇÃO E PREVENÇÃO DA ÁREA ABRANGENTE AFETADA DIRETAMENTE POR MOVIMENTOS DE MASSA (CONFORME O PMRR-2007), PORTANTO SITUAÇÕES DE RISCO LOCALIZADAS NÃO FIZERAM PARTE DO ESCOPO DESTA OBRA;
- 4- AS ÁREAS ADJACENTES AO EVENTO A ESTA SITUAÇÃO DE RISCO DEVERÃO SER OBJETO DE AVALIAÇÃO POR PARTE DOS ÓRGÃOS COMPETENTES COM A FINALIDADE DE VERIFICAR O RISCO DE MOVIMENTOS DE MASSA;
- 5- AS QUANTIDADES ESTIMADAS NESTE PROJETO BÁSICO PODERÃO SOFRER MUDANÇAS QUANDO DA ELABORAÇÃO DE PROJETO EXECUTIVO EM FUNÇÃO DAS INVESTIGAÇÕES GEOTÉCNICAS COMPLEMENTARES QUE SERÃO REALIZADAS;
- 6- A EXECUÇÃO DA OBRA DEVERÁ SER ACOMPANHADA PELA FISCALIZAÇÃO;
- 7- A EXECUÇÃO DA OBRA DEVERÁ ATENDER AS NORMAS TÉCNICAS (ABNT) PERTINENTES:
  - NBR 6122:1980 - PROJETO E EXECUÇÃO DE FUNDAÇÕES
  - NBR 6118:2007 - PROJETO DE ESTRUTURAS DE CONCRETO - PROCEDIMENTO
  - NBR 14931:2004 - EXECUÇÃO DE ESTRUTURAS DE CONCRETO - PROCEDIMENTO
  - NBR 5629:2006 - EXECUÇÃO DE TIRANTES ANCORADOS NO TERRENO
  - NBR 7681:1983 - CALDA DE CIMENTO PARA INJEÇÃO
  - NBR 12655:2006 - CONCRETO DE CIMENTO PORTLAND - PREPARO, CONTROLE E RECEBIMENTO - PROCEDIMENTO

DIREITOS AUTORAIS RESERVADOS. A REPRODUÇÃO TOTAL OU PARCIAL SEM PRÉVIA AUTORIZAÇÃO, SUJEITARÁ O INFRATOR ÀS PENAS DA LEI FEDERAL 9610/98 E LEI ESTADUAL Nº 4144.

REVISÃO	DISCRIMINAÇÃO	DATA	VISTOS
00	EMISSION INICIAL	04/2023	

<p>SUB-SECRETARIA MUNICIPAL DE OBRAS</p>		<b>CONSTRUTORA</b> 	
LOCAL: RUA 24 DE MARÇO, ALTO DA SERRA, PETRÓPOLIS-RJ.	ARQUIVO: PROJ0207-BAIXADA QUADRA 24 DE MARÇO-09	<b>PROJETISTA</b> 	
ELABORAÇÃO DE PROJETO BÁSICO PARA SISTEMA DE DRENAGEM, OBRA DE ESTABILIZAÇÃO E PROTEÇÃO DE ENCOSTA		TITULARIDADE: LICENÇA DE EXERCÍCIO DE ATIVIDADE DE ENGENHEIRO CIVIL Nº 00847/2019/RS-1 PLANTA:	
CORTINA ANCORADA, ELEVÇÃO E DETALHES CONDUTOR VERTICAL E DETALHE DESCIDA D'ÁGUA EM DEGRAUS		DATA: 03/03 ESCALA: INDICADA	
<b>THEOPRATIQUE ENGENHARIA</b>			

4 MURETA CHUMBADA