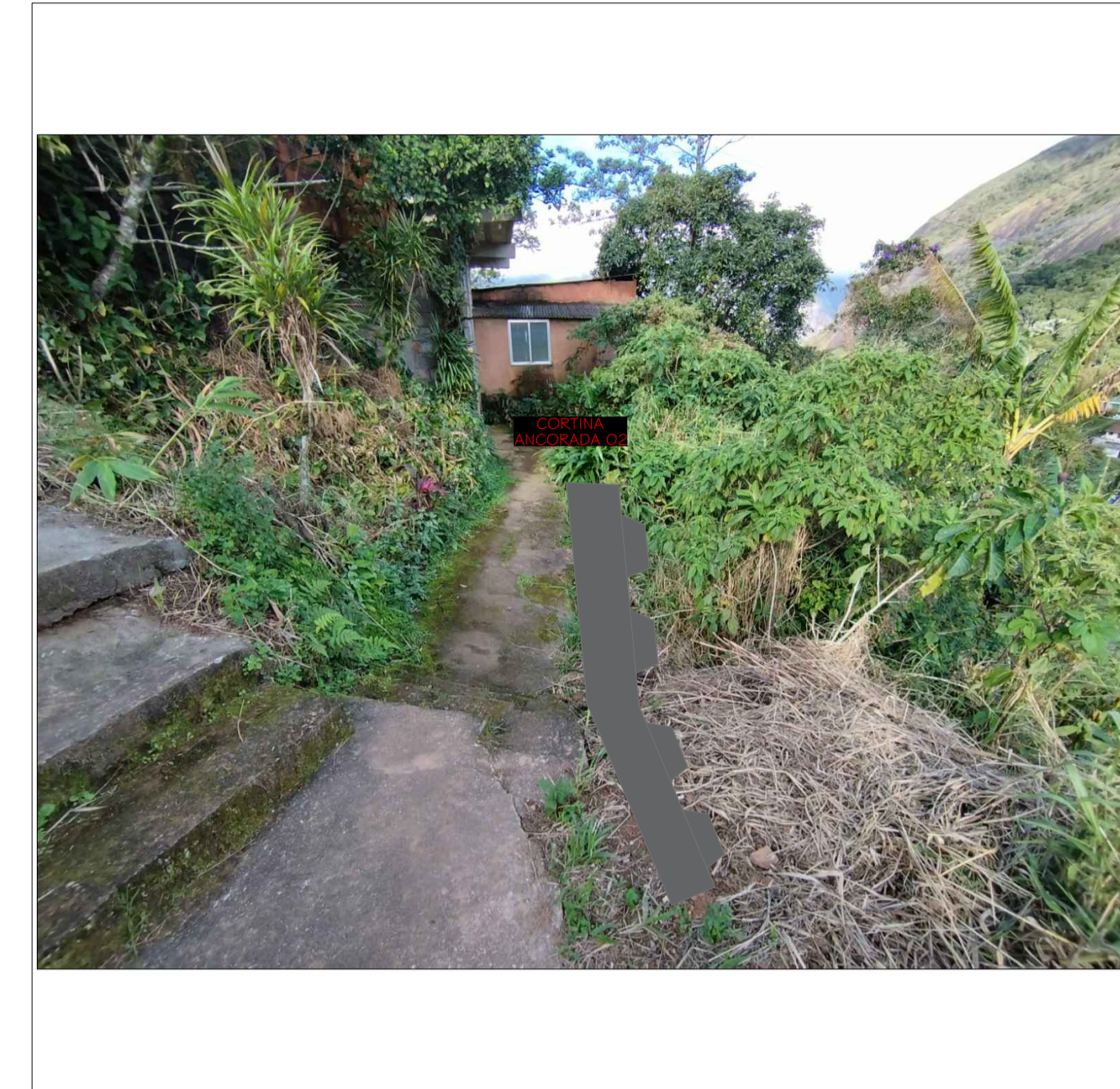




1 FIGURA 01 - CORTINA, DAD E SUAVIZAÇÃO SEM ESCALA



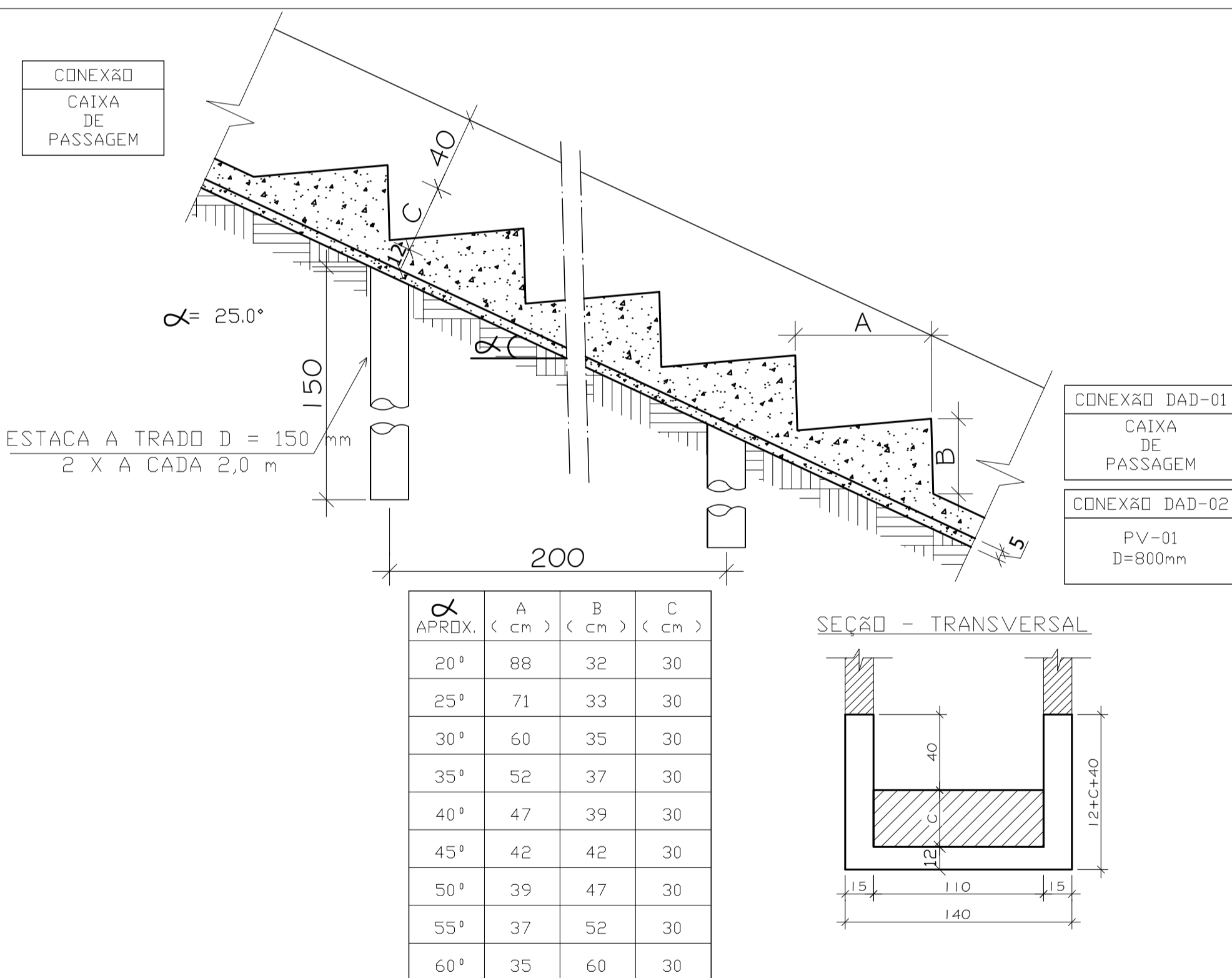
2 FIGURA 02 - CONCRETO PROJETADO SEM ESCALA



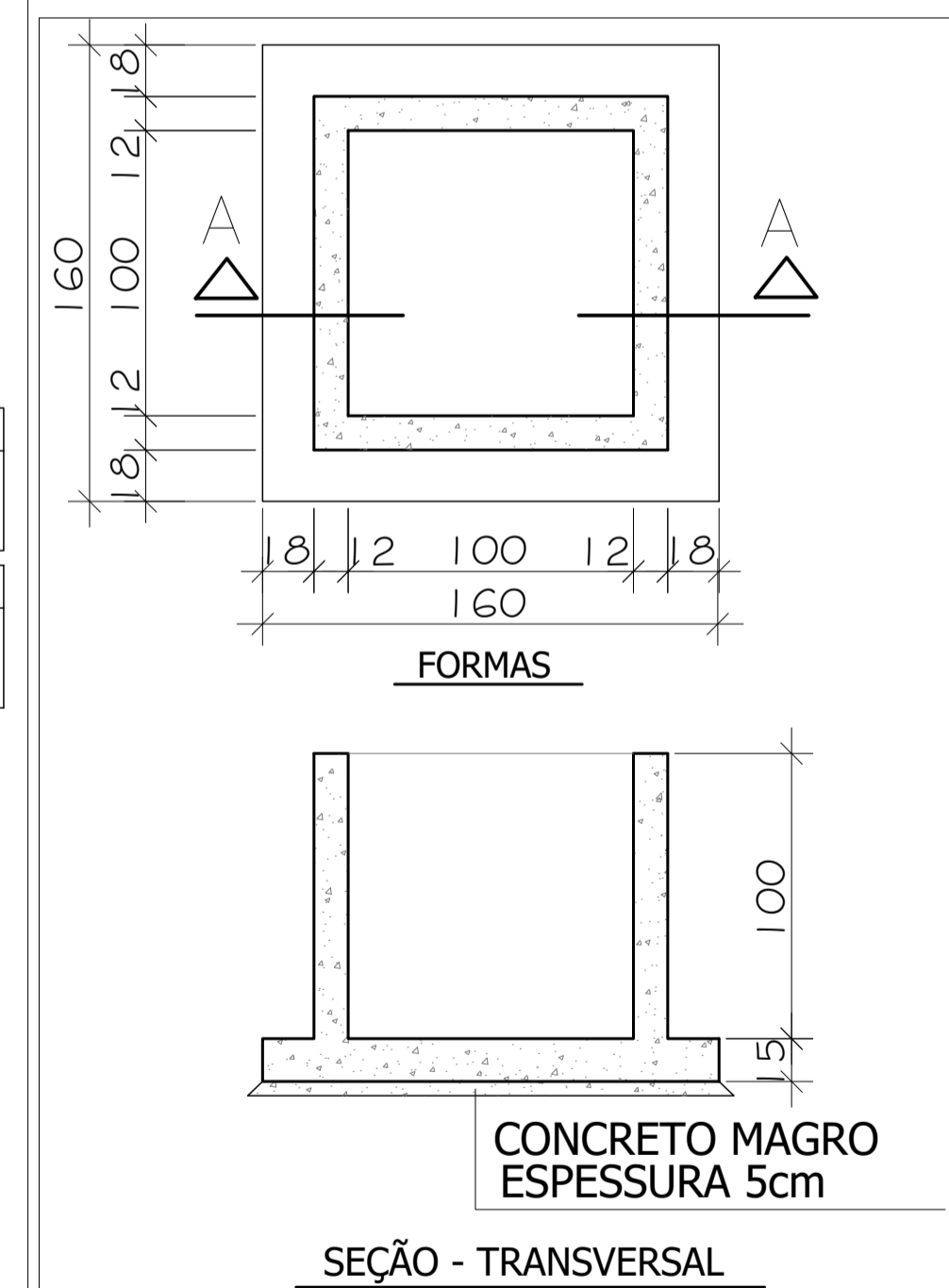
3 FIGURA 03 - CORTINA ATIRANDA 02 SEM ESCALA

SIMBOLOGIA

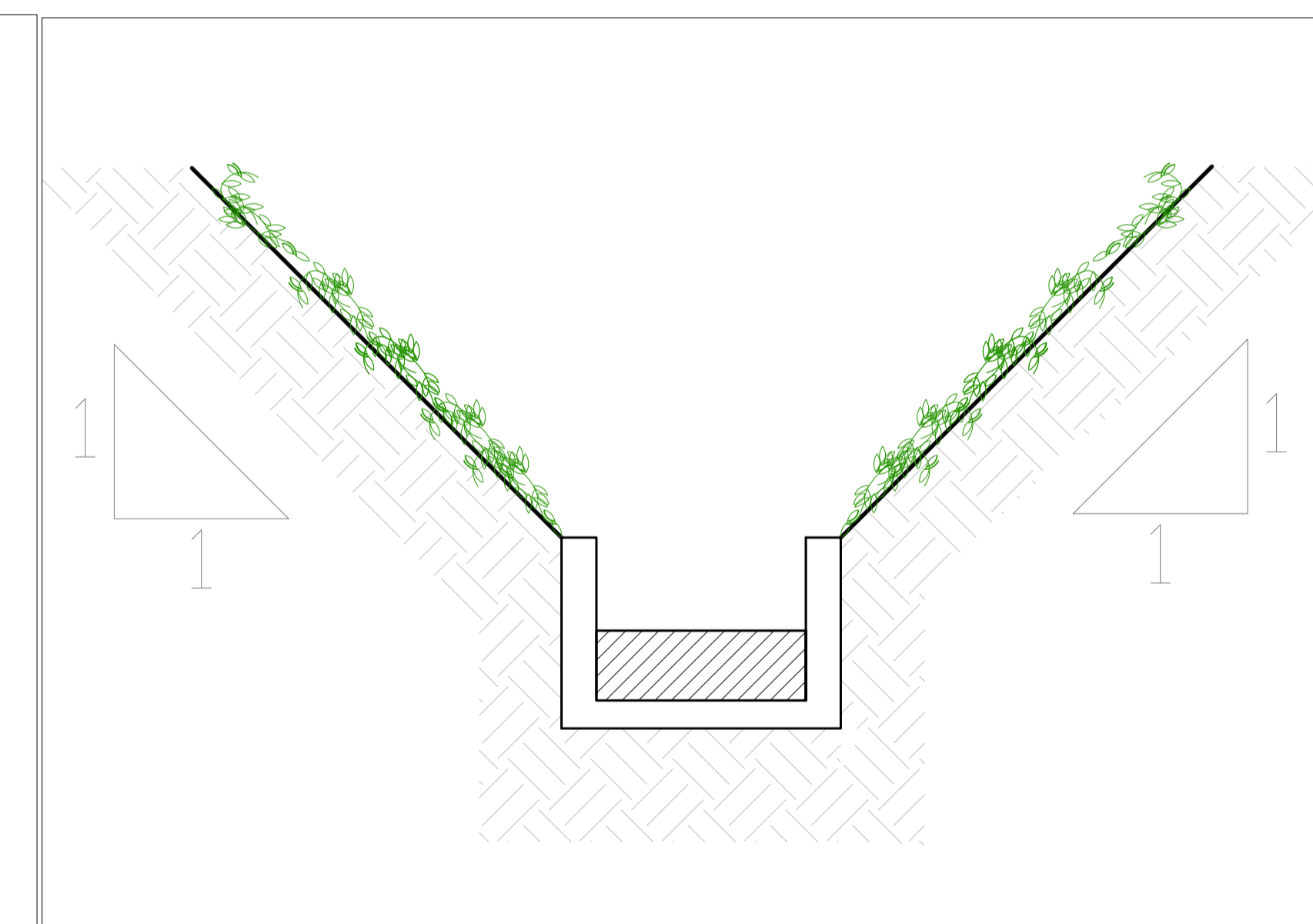
- FLUXO DE ÁGUA PLUVIAL AO LONGO DO TALUDE
- SUAVIZAÇÃO DE TALUDE + REVESTIMENTO COM GRAMA
- SOLO GRAMPEADO COM REVESTIMENTO EM CONCRETO PROJETADO
- DESCIDA D'ÁGUA EM DEGRAUS (DAD) (EXTENSÃO)
- CAIXA COLETOIRA PRISMÁTICA QUADRADA (CP) 1,0m x 1,0m x 1,0m
- CANALETA MEIA CANA D=300mm (CMC) (EXTENSÃO)
- REFAZIMENTO DE SERVIÃO EM CONCRETO ARMADO
- CORTINA ATIRANDA (CA) (EXTENSÃO)



4 DAD 50x110 - DETALHE-TIPO SEM ESCALA



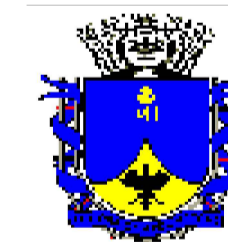
5 CAIXA DE PASSAGEM - FORMA E SEÇÃO SEM ESCALA



6 SEÇÃO TÍPICA DAD COM SUAVIZAÇÃO 1/25

NOTAS GERAIS

- 1 - DIMENSÕES EM CENTÍMETRO, EXCETO ONDE INDICADO;
- 2 - O MÉTODO EXECUTIVO DEVERÁ SER ADEQUADO ÀS CONDICIONANTES GEOMÉTRICAS, GEOMORFOLÓGICAS E GEOLÓGICAS LOCAIS, VISANDO A SEGURANÇA DURANTE A EXECUÇÃO DA OBRA;
- 3 - FORAM CONTEMPLADAS NESTE PROJETO SOMENTE AS INTERVENÇÕES PARA ESTABILIZAÇÃO E PREVENÇÃO DA ÁREA ABRANGENTE AFETADA DIRETAMENTE POR MOVIMENTOS DE MASSA, (CONFORME O PMRR-2007), PORTANTO SITUAÇÕES DE RISCO LOCALIZADAS NÃO FIZERAM PARTE DO ESCOPO DESTA INTERVENÇÃO;
- 4 - A LOCAÇÃO DA OBRA DEVERÁ SER ACOMPANHADA PELA FISCALIZAÇÃO;
- 5 - A EXECUÇÃO DA OBRA DEVERÁ ATENDER AS NORMAS TÉCNICAS (ABNT) PERTINENTES:
 NBR:6122:1980 - PROJETO E EXECUÇÃO DE FUNDAÇÕES
 NBR:6118:2007 - PROJETO DE ESTRUTURAS DE CONCRETO - PROCEDIMENTO
 NBR:14931:2004 - EXECUÇÃO DE ESTRUTURAS DE CONCRETO - PROCEDIMENTO
 NBR:5629:2006 - EXECUÇÃO DE TIRANTES ANCORADOS NO TERRENO
 NBR:7681:1983 - CALDA DE CIMENTO PARA INJEÇÃO
 NBR:12655:2006 - CONCRETO DE CIMENTO PORTLAND - PREPARO, CONTROLE E RECEBIMENTO - PROCEDIMENTO



PREFEITURA MUNICIPAL DE PETRÓPOLIS

Secretaria de Obras
Departamento de Obras Públicas

TÍTULO PROJETO BÁSICO DE CONTENÇÃO DE ENCOSTA E SISTEMA DE DRENAGEM	PROJETO DESENHO ARRANJO GERAL DE INTERVENÇÕES
LOCAL RUA ADÃO BRAND, SÃO SEBASTIÃO, PETRÓPOLIS, RJ	ESCALA INDICADA PRANCHA DATA 04/05 SETEMBRO/2023

AUTOR DO PROJETO SECRETARIA DE OBRAS - PMP	CARIMBO DO AUTOR DO PROJETO
---	-----------------------------

VISTOS E CARIMBOS:

ESPECIFICAÇÃO DA PRANCHA
FIGURAS ESQUEMÁTICAS E DETALHES-TIPO