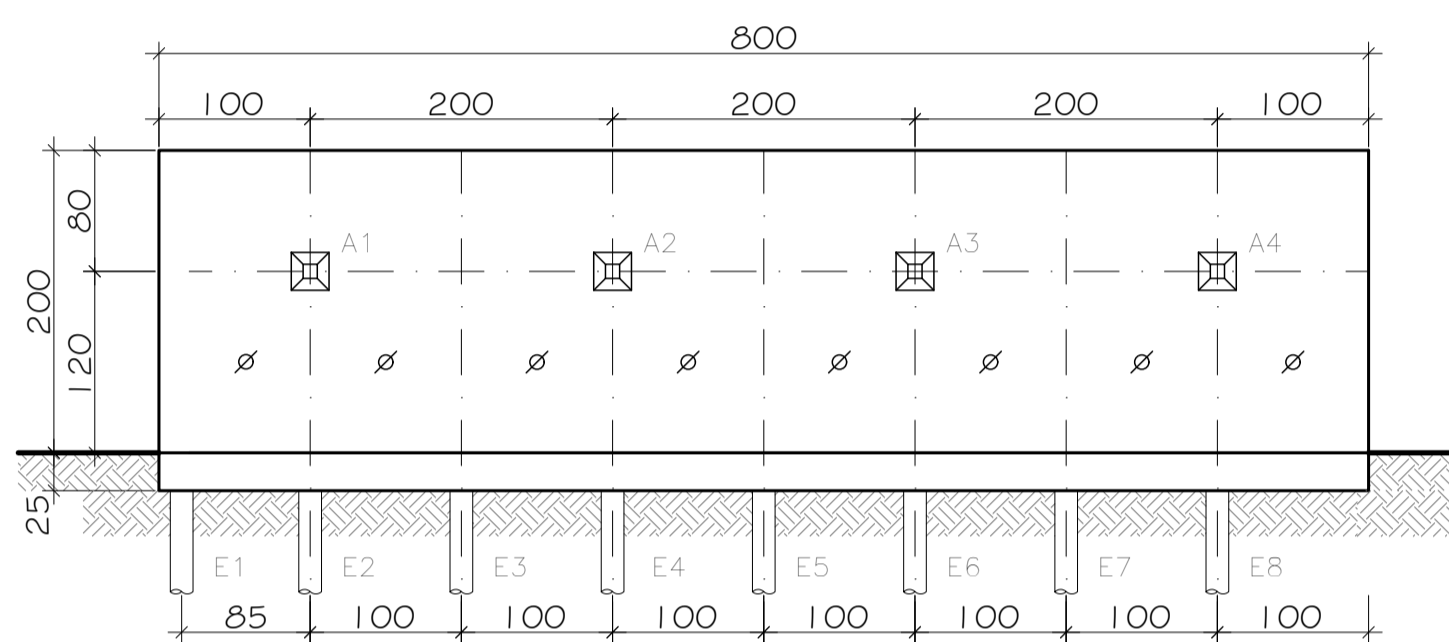
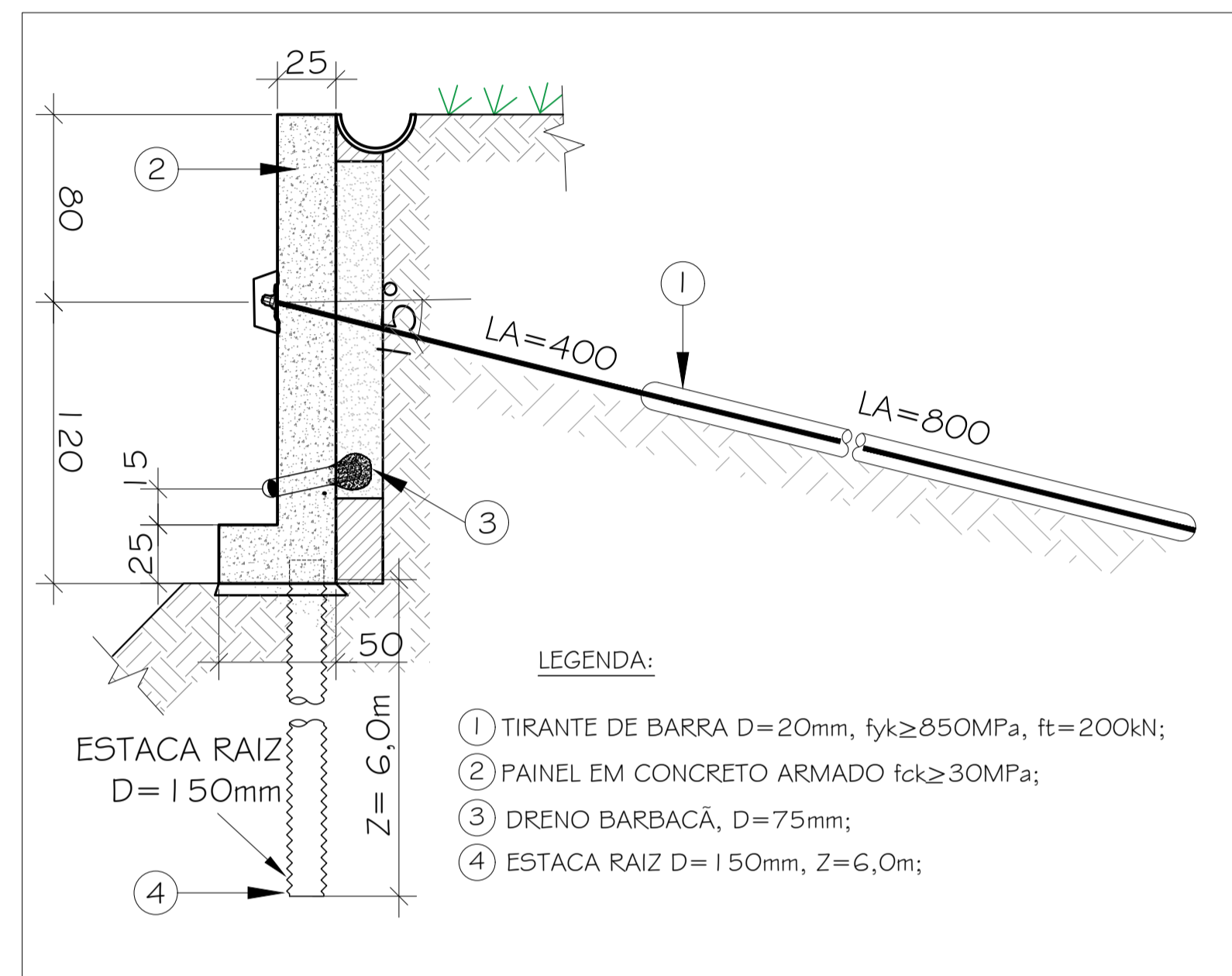


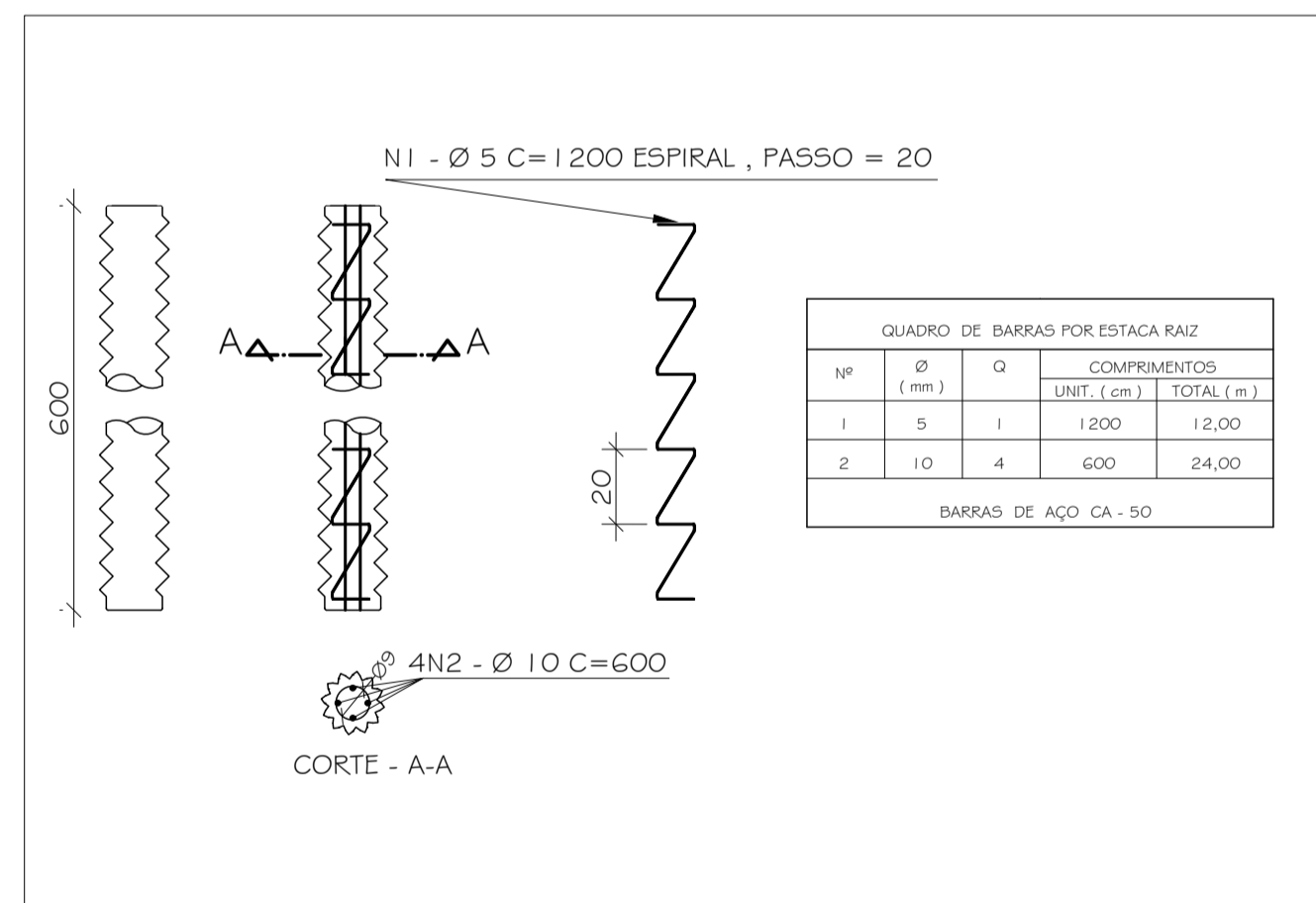
1 CORTINA ANCORADA 01 - ELEVÇÃO  
1/50



2 CORTINA ANCORADA 02 - ELEVÇÃO  
1/50



4 SEÇÃO TRANSVERSAL CORTINAS CA-01 E CA-02  
1/25



5 ESTACAS RAIZ DAS CORTINAS CA-01 E CA-02  
1/20

ESTACAS	D (mm)	QUANT.	COMPRIMENTO UNIT. (cm)	TOTAL (m)
E1 - E24	150	24,0	600	144,0

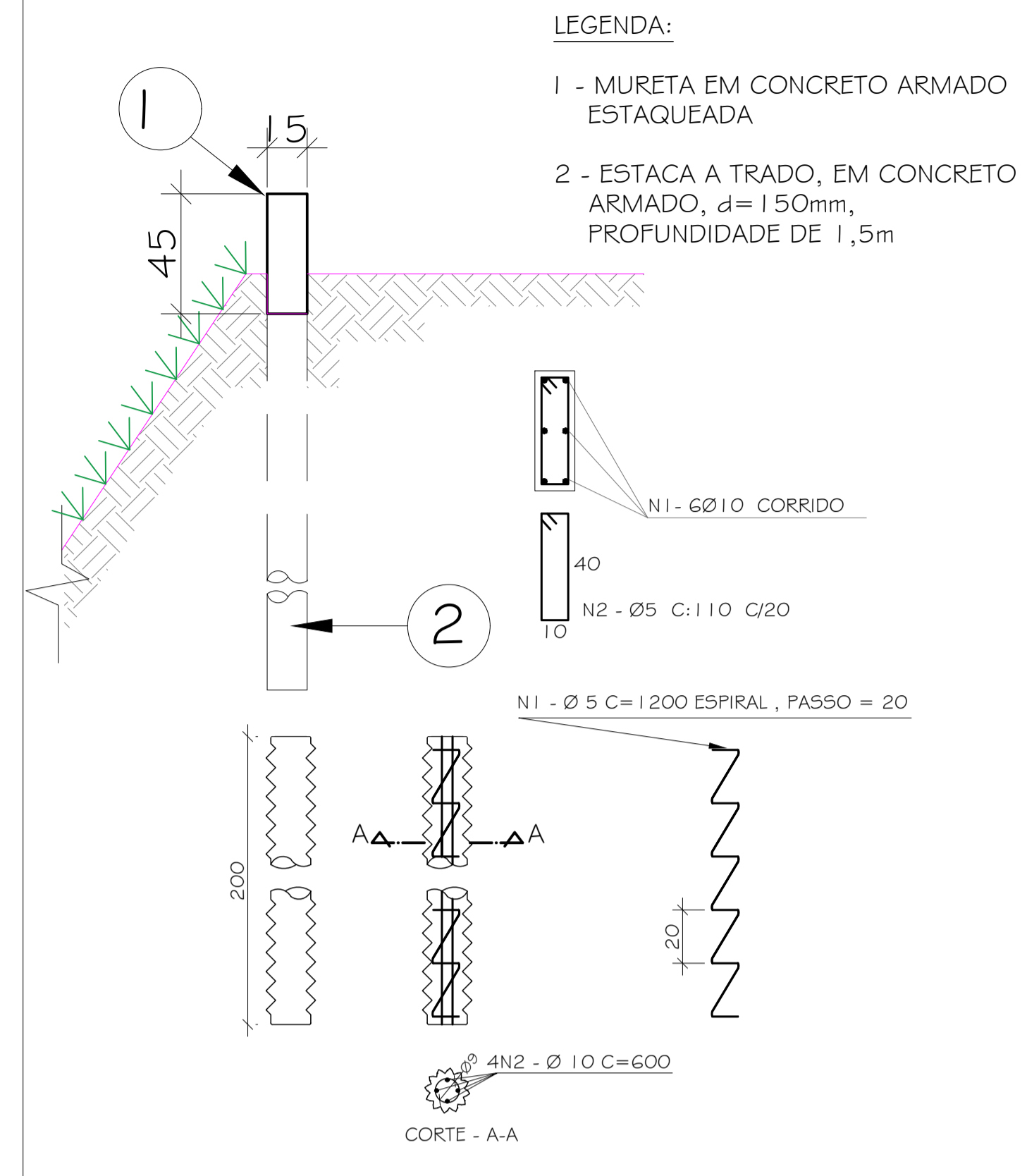
  

Qt (kN)	Qe (kN)	Qi (kN)	NUMERO	QUANT.	TRECHO LIVRE		TRECHO ANCORADO		COMPRIMENTOS		
					COMP. (m)	FURO Ø (mm)	COMP. (m)	FURO Ø (mm)	UNIT. (m)	TOTAL (m)	
200	280	185	A1 - A8	8,0	4,0	100	8,0	100	12,0	32,0	64,0
TOTAL:					8,0					TOTAL:	96,0

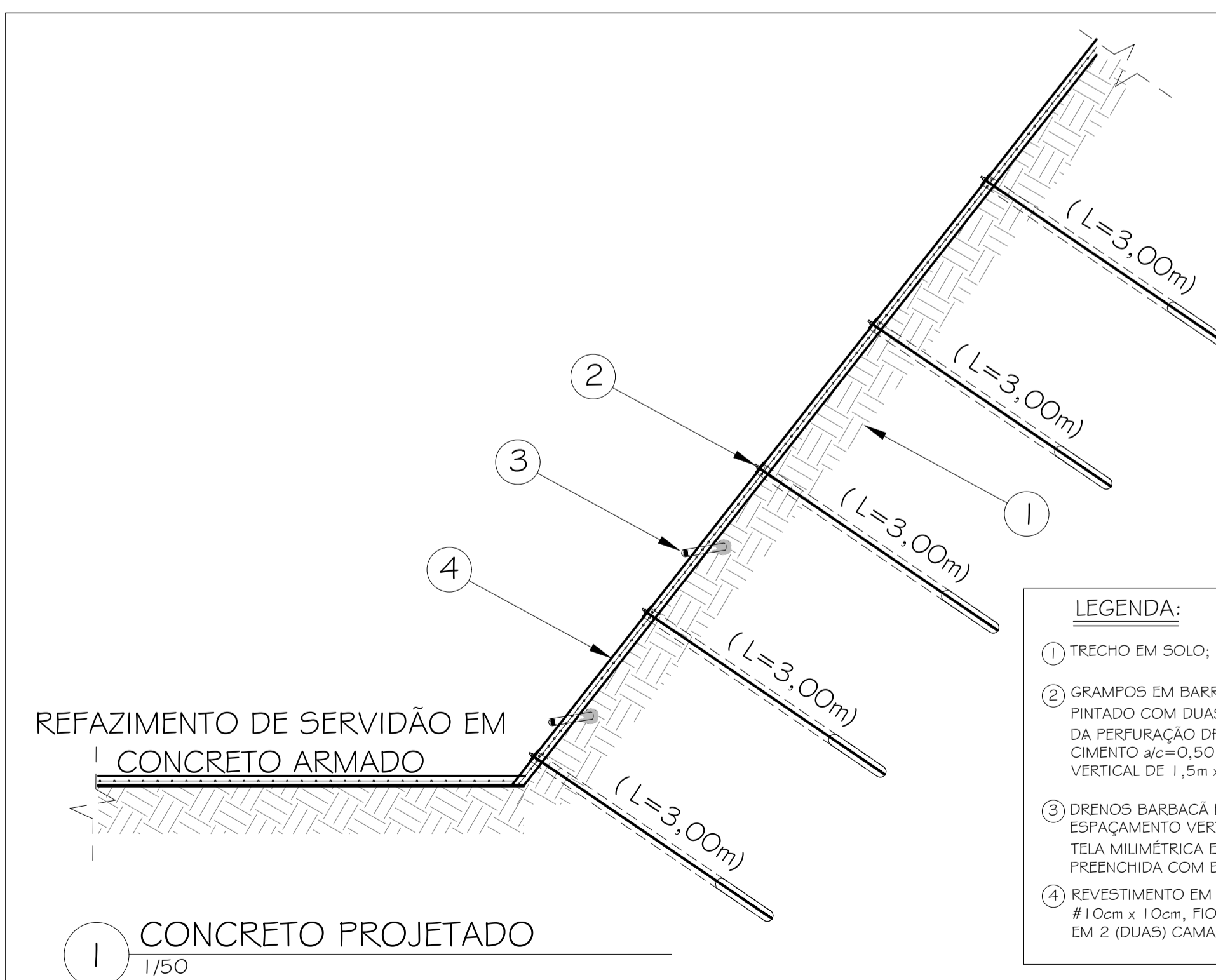
  

Qt (kN)	Qe (kN)	Qi (kN)	NUMERO	QUANT.	TRECHO LIVRE		TRECHO ANCORADO		COMPRIMENTOS		
					COMP. (m)	FURO Ø (mm)	COMP. (m)	FURO Ø (mm)	UNIT. (m)	TOTAL (m)	
200	280	185	A1 - A4	4,0	4,0	100	8,0	100	12,0	16,0	32,0
TOTAL:					4,0					TOTAL:	48,0

8 QUADRO DE ESTACAS E ANCORAGENS  
1/50



7 MEIO-FIO EM ESTACA A TRADO  
1/25



1 CONCRETO PROJETADO  
1/50

LEGENDA:

- 1 - MURETA EM CONCRETO ARMADO ESTAKEADA
- 2 - ESTACA A TRADO, EM CONCRETO ARMADO, d=150mm, PROFUNDIDADE DE 1,5m

LEGENDA:

- 1 TIRANTE DE BARRA D=20mm, fyk≥850MPa, ft=200kN;
- 2 PAINEL EM CONCRETO ARMADO fck≥30MPa;
- 3 DRENO BARBACÁ, D=75mm;
- 4 ESTACA RAIZ D=150mm, Z=6,0m;

LEGENDA:

- 1 TRECHO EM SOLO;
- 2 GRAMPOS EM BARRAS DE AÇO, D=20mm, fyk≥600MPa, PINTADO COM DUAS DEMÃO DE TINTA EPOXI, DIÂMETRO DA PERFURAÇÃO Df=75mm, INJEÇÃO DE CALDA DE CIMENTO a/c=0,50, ESPAÇAMENTO HORIZONTAL E VERTICAL DE 1,5m x 1,5m;
- 3 DRENOS BARBACÁ EXECUTADOS COM TUBO DE ESGOTO D=75mm, ESPAÇAMENTO VERTICAL E HORIZONTAL DE 1,5m, TAMPONADOS COM TELA MILIMÉTRICA E CONFECCIONADOS COM BOLSA DE GEOTÊXTIL PREENCHIDA COM BRITA 01;
- 4 REVESTIMENTO EM CONCRETO ARMADO COM TELA ELETROSOLDADA #10cm x 10cm, FIO D=4,2mm, CONCRETO fck ≥ 25 MPa, EXECUTADO EM 2 (DUAS) CAMADAS;

NOTAS GERAIS

- 1 - DIMENSÕES EM CENTÍMETRO, EXCETO ONDE INDICADO;
  - 2 - O MÉTODO EXECUTIVO DEVERÁ SER ADEQUADO ÀS CONDICIONANTES GEOMÉTRICAS, GEOMORFOLÓGICAS E GEOLÓGICAS LOCAIS, VISANDO A SEGURANÇA DURANTE A EXECUÇÃO DA OBRA;
  - 3 - FORAM CONTEMPLADAS NESTE PROJETO SOMENTE AS INTERVENÇÕES PARA ESTABILIZAÇÃO E PREVENÇÃO DA ÁREA ABRANGENTE AFETADA DIRETAMENTE POR MOVIMENTOS DE MASSA, (CONFORME O PMRR-2007), PORTANTO SITUAÇÕES DE RISCO LOCALIZADAS NÃO FIZERAM PARTE DO ESCOPO DESTES PROJETO;
  - 4 - A LOCAÇÃO DA OBRA DEVERÁ SER ACOMPANHADA PELA FISCALIZAÇÃO;
  - 5 - A EXECUÇÃO DA OBRA DEVERÁ ATENDER AS NORMAS TÉCNICAS (ABNT) PERTINENTES:
- NBR:6122:1980 - PROJETO E EXECUÇÃO DE FUNDAÇÕES  
 NBR:6118:2007 - PROJETO DE ESTRUTURAS DE CONCRETO - PROCEDIMENTO  
 NBR:14931:2004 - EXECUÇÃO DE ESTRUTURAS DE CONCRETO - PROCEDIMENTO  
 NBR:5629:2006 - EXECUÇÃO DE TIRANTES ANCORADOS NO TERRENO  
 NBR:7681:1983 - CALDA DE CIMENTO PARA INJEÇÃO  
 NBR:12655:2006 - CONCRETO DE CIMENTO PORTLAND - PREPARO, CONTROLE E RECEBIMENTO - PROCEDIMENTO



PREFEITURA MUNICIPAL DE PETRÓPOLIS

Secretaria de Obras  
Departamento de Obras Públicas

PROJETO	
TÍTULO	PROJETO BÁSICO DE CONTENÇÃO DE ENCOSTA E SISTEMA DE DRENAGEM
DESENHO	
LOCAL	RUA ADÃO BRAND, SÃO SEBASTIÃO, PETRÓPOLIS, RJ
ESCALA	INDICADA
PRANCHA	05/05
DATA	05/05
AUTOR DO PROJETO	SECRETARIA DE OBRAS - PMP
CARIMBO DO AUTOR DO PROJETO	
VISTOS E CARIMBOS:	
LOCAL:	
ESPECIFICAÇÃO DA PRANCHA	DETALHES E SEÇÕES TÍPICAS