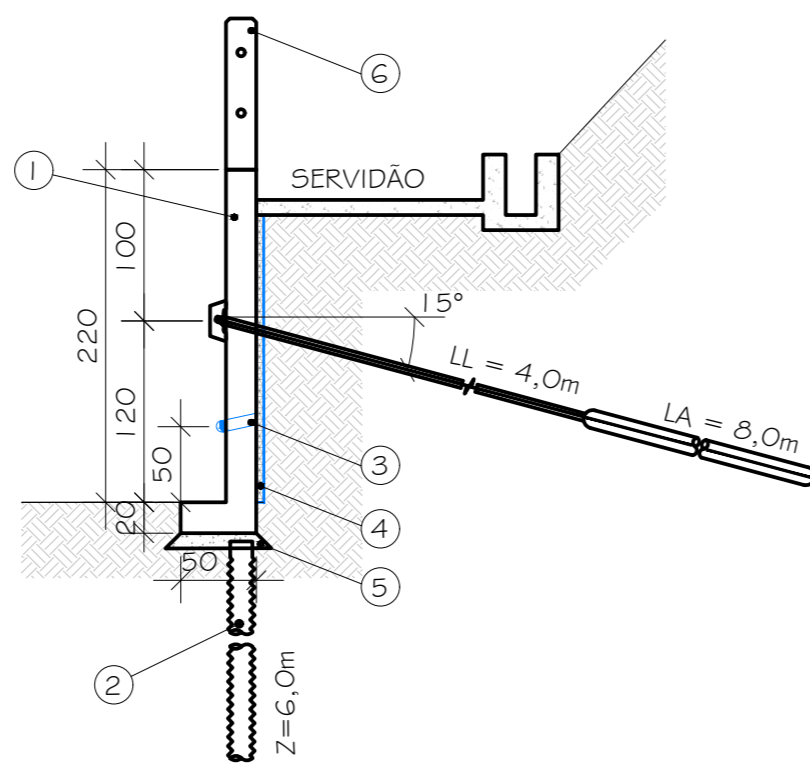


1 CORTINA ANCORADA - PAINEL 10,00m



2 SEÇÃO TRANSVERSAL

- LEGENDA:
- CORTINA ANCORADA COM TIRANTES DE BARRA, PARA CARGA DE TRABALHO DE 200 kN ( $\approx 20TF$ ), PAINEL EM CONCRETO ARMADO,  $f_{ck} \geq 30 \text{ MPa}$  ;
  - ESTACA RAIZ D=150mm, COMPRIMENTO DE 6,0m, COM INJEÇÃO DE ARGAMASSA  $f_{ck} \geq 20 \text{ MPa}$ ;
  - DRENOS BARBACAS EM TUBO DE PVC D = 75 mm TAMPONADOS COM TELA MILIMÉTRICA #40 DE POLIAMIDA;
  - GEOCOMPOSTO PARA DRENAGEM, FORMADO POR GEOMANTA TRIDIMENSIONAL;
  - REGULARIZAÇÃO DE BASE EM CONCRETO MAGRO, COM ESPESURA DE 5cm;
  - GUARDA-CORPO DE FERRO GALVANIZADO, COM MÓDULO DE 2,20m DE COMPRIMENTO, COM DOIS TUBOS DE 2" NA HORIZONTAL, PILARETES DE CONCRETO COM SEÇÃO 20x20cm E 1,00m DE ALTURA, INCLUSIVE TODOS OS MATERIAIS E PINTURA, FORNECIMENTO E COLOCAÇÃO;

Qt (kN)	Qe (kN)	Qi (kN)	NÚMERO	QUANT.	TRECHO LIVRE		TRECHO ANCORADO		COMPRIMENTOS		
					COMP. (m)	FURO Ø (mm)	COMP. (m)	FURO Ø (mm)	UNIT. (m)	TOTAL (m)	
200	350	160	A1 a A4	4	4,0	100	8,0	100	12,0	16,0	32,0
TOTAL					4					16,0	32,0

ESTACAS	D (mm)	QUANT.	COMPRIMENTOS	
			UNIT. (cm)	TOTAL (m)
EO1 - EO7	150	7	600	42,0

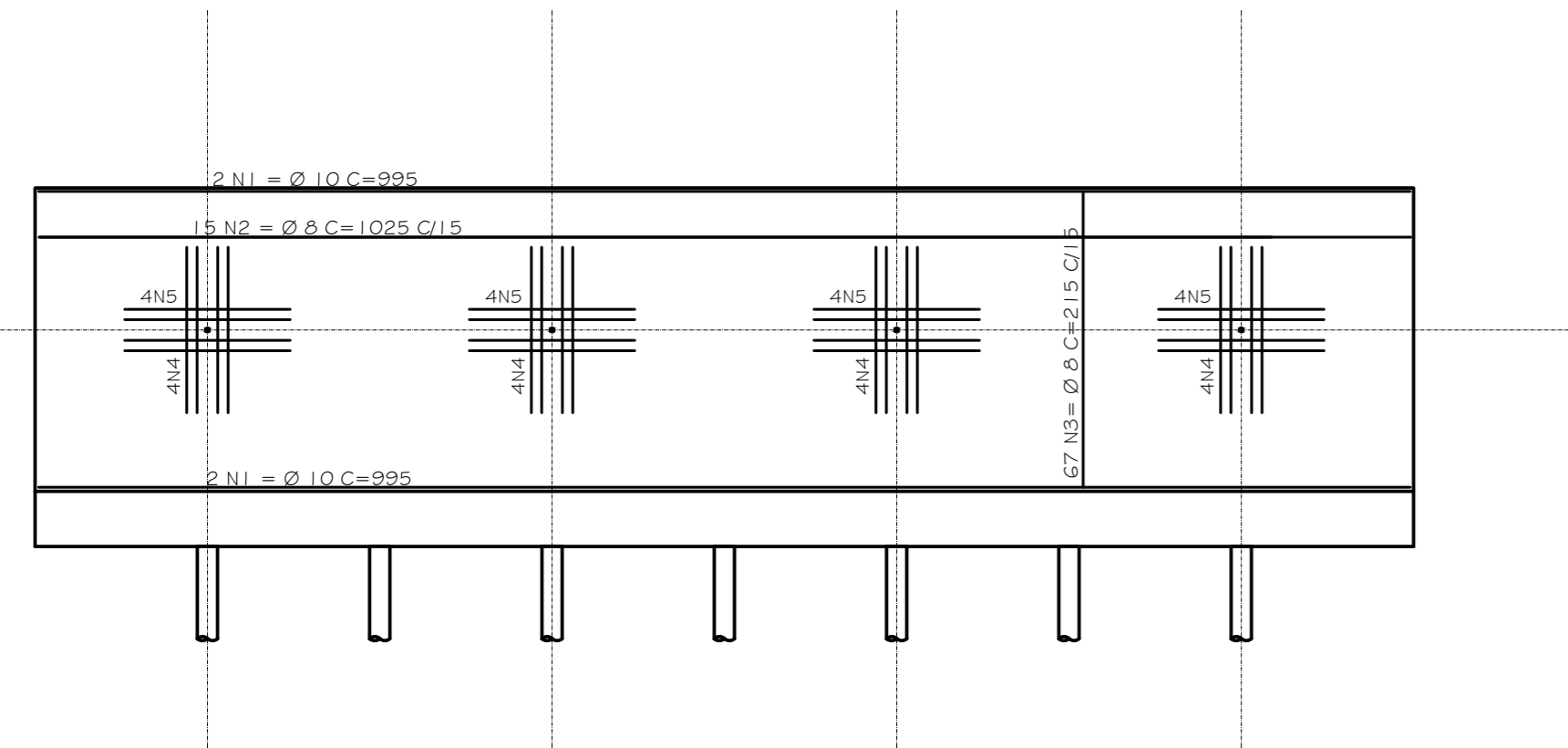
  

CARGA DE TRABALHO (kN)	CHAPA DE AÇO (mm)	EXTREMIDA DE BARRA E PORÇA (mm)	BULBO DE ANCORAGEM					
			TIPO DE MATERIAL	RESIDUAL	ROCHA ALT.	ROCHA SA		
Ft	1/2"	1/2"	1/2"	1/2"	1/2"	800	600	400
200	200	200	42,5	42,5	Ø FURO (mm)	100	75	75

CORTINA	PAINEL 6,0m	PAINEL 10,0m	PAINEL 13,5m
CORTINA ANCORADA O1	X	2	X
CORTINA ANCORADA O2	4	4	3
CORTINA ANCORADA O3	X	7	X
CORTINA ANCORADA O4	X	3	X

### NOTAS GERAIS

- DIMENSÕES EM CENTÍMETRO, EXCETO ONDE INDICADO;
- O MÉTODO EXECUTIVO DEVERÁ SER ADEQUADO ÀS CONDIÇÕES GEOMÉTRICAS, GEOMORFOLÓGICAS E GEOLÓGICAS LOCAIS, VISANDO A SEGURANÇA DURANTE A EXECUÇÃO DA OBRA;
- A LOCAÇÃO DA OBRA DEVERÁ SER ACOMPANHADA PELA FISCALIZAÇÃO;
- A EXECUÇÃO DA OBRA DEVERÁ ATENDER AS NORMAS TÉCNICAS (ABNT) PERTINENTES:
  - NBR:11682:2009 - ESTABILIDADE DE ENCOSTAS
  - NBR:6122:2019 - PROJETO E EXECUÇÃO DE FUNDAÇÕES
  - NBR:6118:2014 - PROJETO DE ESTRUTURAS DE CONCRETO - PROCEDIMENTO
  - NBR:14931:2004 - EXECUÇÃO DE ESTRUTURAS DE CONCRETO - PROCEDIMENTO
- AÇO DO PAINEL CA - 50,  $f_{yk} \geq 500 \text{ MPa}$  CONCRETO ARMADO;
- AS EMENDAS POR TRANSPASSE TERÃO 60x(DA BARRA) NO MÍNIMO;
- A DOBRAGEM E EMENDA DAS BARRAS DEVERÃO ESTAR DE ACORDO COM A NBR - 6118;
- A MASSA TOTAL DE AÇO DEVERÁ SER ACRESCIDA EM 10% PARA PREVER EVENTUAIS PERDAS;
- A DIMENSÃO DO PAINEL DEVERÁ SER ADEQUADA DE ACORDO COM O CORTE REALIZADO.
- DIRETRIZES MÍNIMAS PARA A DURABILIDADE DAS ESTRUTURAS DE CONCRETO:
  - 10.1 - AGRESSIVIDADE AMBIENTAL: CLASSE II
  - 10.2 - CARACTERÍSTICAS DO CONCRETO
- CARGA DE TRABALHO DO TIRANTES DEVERÁ SER CALCULADA DE ACORDO COM A EXPRESSÃO:  $f_t = (0,9 \cdot F_y \cdot A_s) / 1,75$  ONDE  $f_t$  = TENSÃO DE ESCOAMENTO CARACTERÍSTICA DO MATERIAL DE ANCORAGEM (MPa OU N/mm<sup>2</sup>),  $A_s$  = ÁREA DE SEÇÃO ÚTIL DA BARRA, DESCONTANDO A PARCEL PERDIDA PELA ROSCA NO CASO DE SEÇÃO REDUZIDA (mm<sup>2</sup>); OS FATORES 0,9 E 1,75 APLICADOS NA EQUAÇÃO ANTERIOR, CORRESPONDEM AO COEFICIENTE E FATOR DE SEGURANÇA, RESPECTIVAMENTE PRESCRITOS PELA NORMA DA ABNT NBR 5629 (TIRANTES ANCORADOS NO TERRENO - PROJETO E EXECUÇÃO). A CONTRATADA DEVERÁ APRESENTAR CERTIFICAÇÃO DOS TIRANTES ADQUIRIDOS EM QUE CONSTE A TENSÃO DE ESCOAMENTO DO AÇO E O DIÂMETRO EFETIVO (DESCONSIDERANDO O FILETE DE ROSCA).



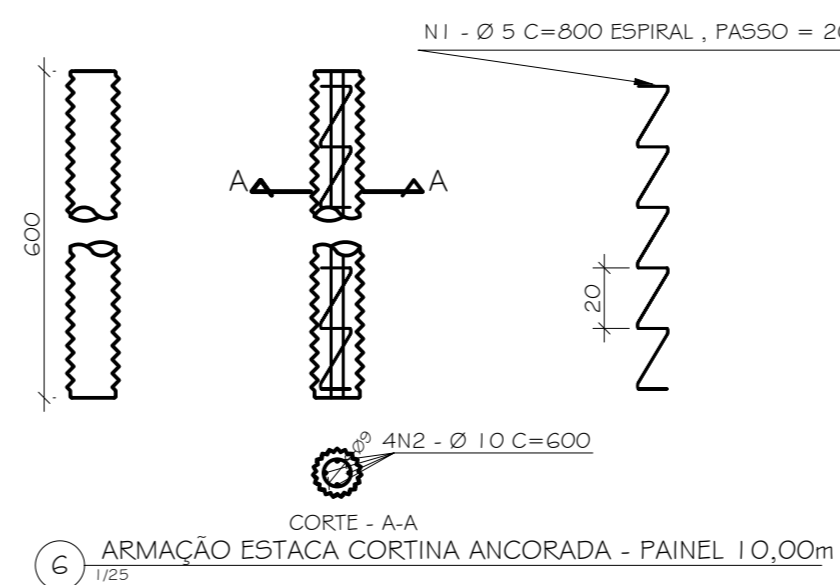
3 CORTINA ANCORADA - PAINEL 10,00 - FACE INTERNA

N	Ø	Q	COMPRIMENTO		CARACTERÍSTICA
			UNIT.(cm)	TOTAL (m)	
1	10	4	995	39,80	995
2	8	30	1025	307,50	995
3	8	134	215	288,10	215
4	12,5	16	150	24,00	120
5	12,5	16	150	24,00	120
9	8	2	820	16,40	820
10	8	8	150	12,00	150

BARRAS DE AÇO CA - 50

Ø (mm)	COMPR. (m)	MASSA (kg)	MASSA + 10% (kg)
8	624,00	246,50	271,15
10	39,80	24,90	27,40
12,5	48,00	48,00	52,80
TOTAL		319,40	351,35

BARRAS DE AÇO CA - 50



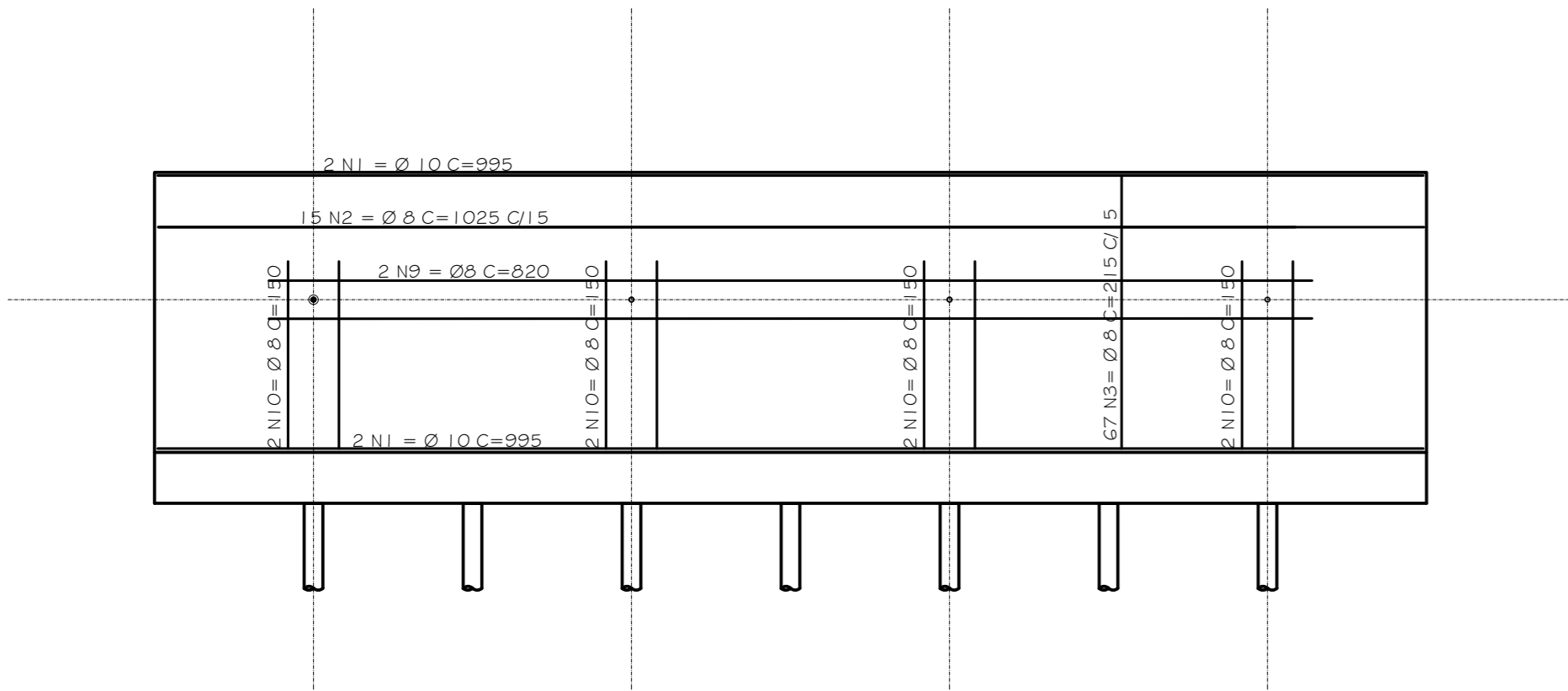
6 ARMAÇÃO ESTACA CORTINA ANCORADA - PAINEL 10,00m

Nº	Ø (mm)	Q	COMPRIMENTOS	
			UNIT. (cm)	TOTAL (m)
1	5	1	1200	12,00
2	10	4	600	24,00

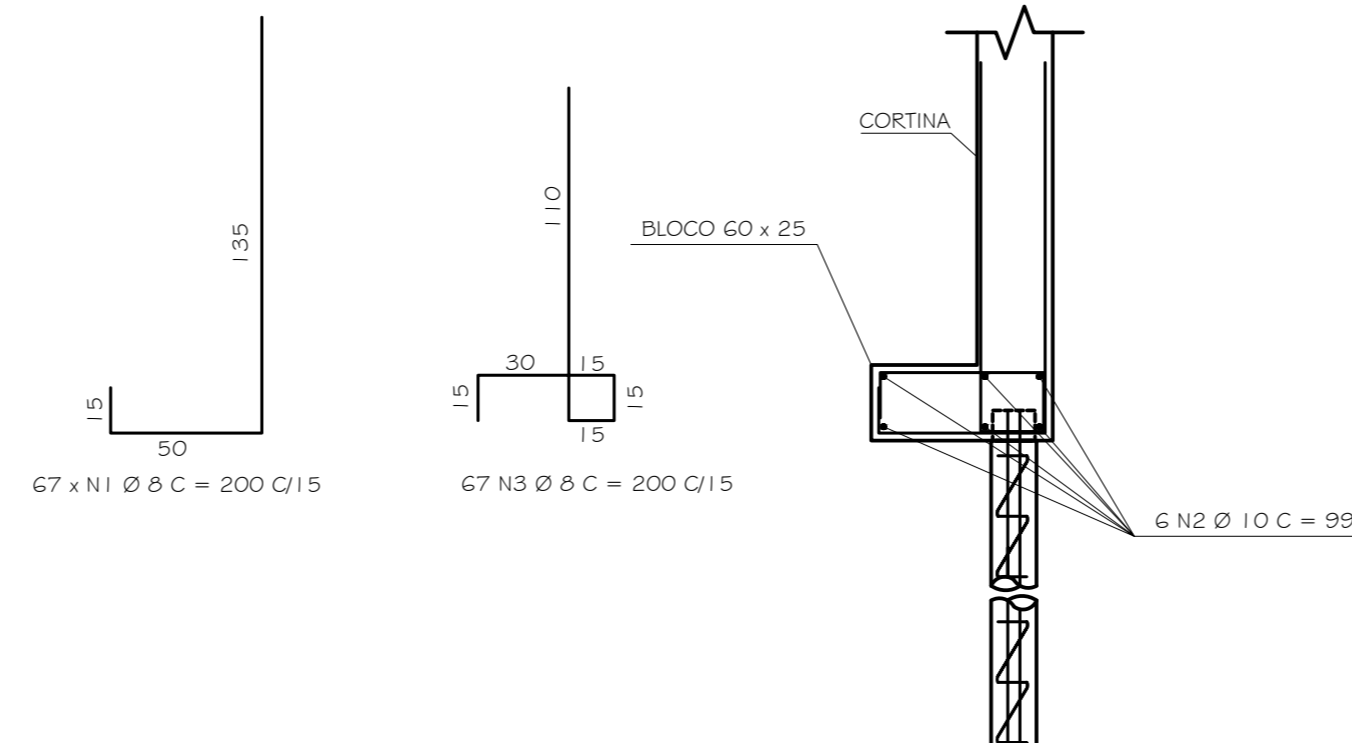
BARRAS DE AÇO CA - 50

Ø (mm)	COMPR. (m)	MASSA (kg)	MASSA + 10% (kg)
5	84,00	33,20	36,50
10	168,00	105,00	115,50
TOTAL		138,20	152,00

TOTAL DE ESTACAS = 7,00



4 CORTINA ANCORADA - PAINEL 10,00m - FACE EXTERNA



5 ARMAÇÃO BASE CORTINA ANCORADA - PAINEL 10,00m

N	Ø	Q	COMPRIMENTO		CARACTERÍSTICA
			UNIT.(cm)	TOTAL (m)	
1	8	67	200	134,00	134
2	10	6	995	59,70	995
3	8	67	200	134,00	134

BARRAS DE AÇO CA - 50

Ø (mm)	COMPR. (m)	MASSA (kg)	MASSA + 10% (kg)
8	268,00	109,90	120,90
10	59,70	37,35	41,10
TOTAL		147,25	162,00

BARRAS DE AÇO CA - 50

SLUMP	12 + OU - 2
COBRIMENTOS MÍNIMOS	50 mm
RESISTÊNCIA À COMPRESSÃO (f <sub>ck</sub> )	30 MPa
MÓDULO DE ELASTICIDADE (E <sub>cs</sub> )	26 GPa
FATOR ÁGUA/CIMENTO MÁXIMO	0,50
CONSUMO MÍNIMO DE CIMENTO	350 daN/m <sup>3</sup>

O DIÂMETRO MÁXIMO DO AGREGADO GRAUADO NÃO DEVE EXCEDER 19 mm (brita 1).

DIREITOS AUTORAIS RESERVADOS. A REPRODUÇÃO TOTAL OU PARCIAL SEM PRÉVIA AUTORIZAÇÃO, SUJEITARÁ O INFRATOR ÀS PENAS DA LEI FEDERAL 9610/98 E LEI ESTADUAL Nº 4144.

REVISÃO	DISCRIMINAÇÃO	DATA	RESP.

LOCAL: MORRO DOS ANJOS, CAXAMBI, PETRÓPOLIS, RJ.	ARQUIVO: THEO2306-EXECON-MORRO DOS ANJOS.dwg	PROJETISTA <b>theopratique</b> arquiteta - engenheira
ELABORAÇÃO DE PROJETO EXECUTIVO DE CONTENÇÃO E DRENAGEM		ELABORADO POR: LUIZ CARLOS D. DE OLIVEIRA ENGENHEIRO CIVIL CREA-RJ 91100475-1
CORTINA ANCORADA - PAINEL 10,00m		PLANTA: 06/12 ABRIL/2024
THEO2023-EXECICON		DESENHO POR: RENAN DIAS ALVES ENGENHEIRO CIVIL CREA-RJ 2015122789
		ESCALA: INDICADA