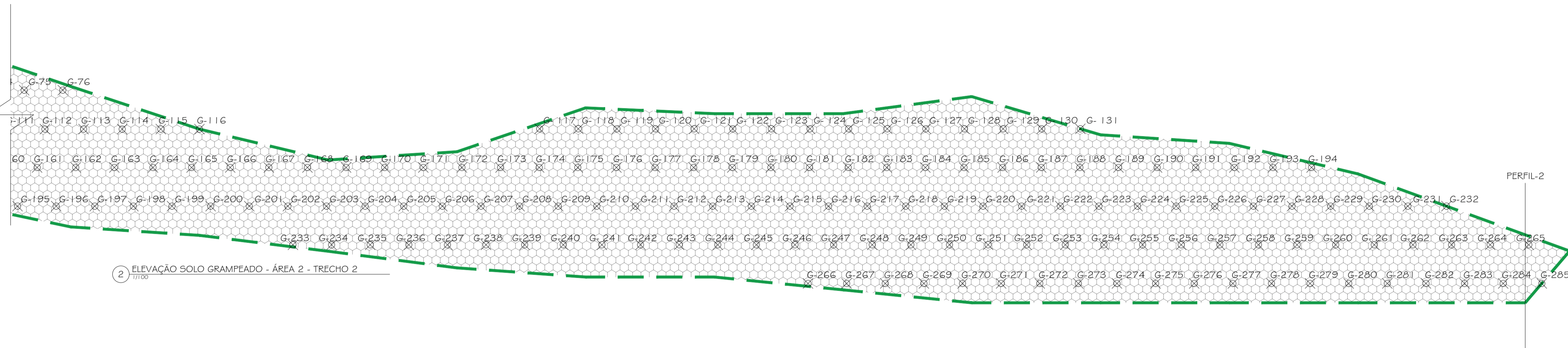
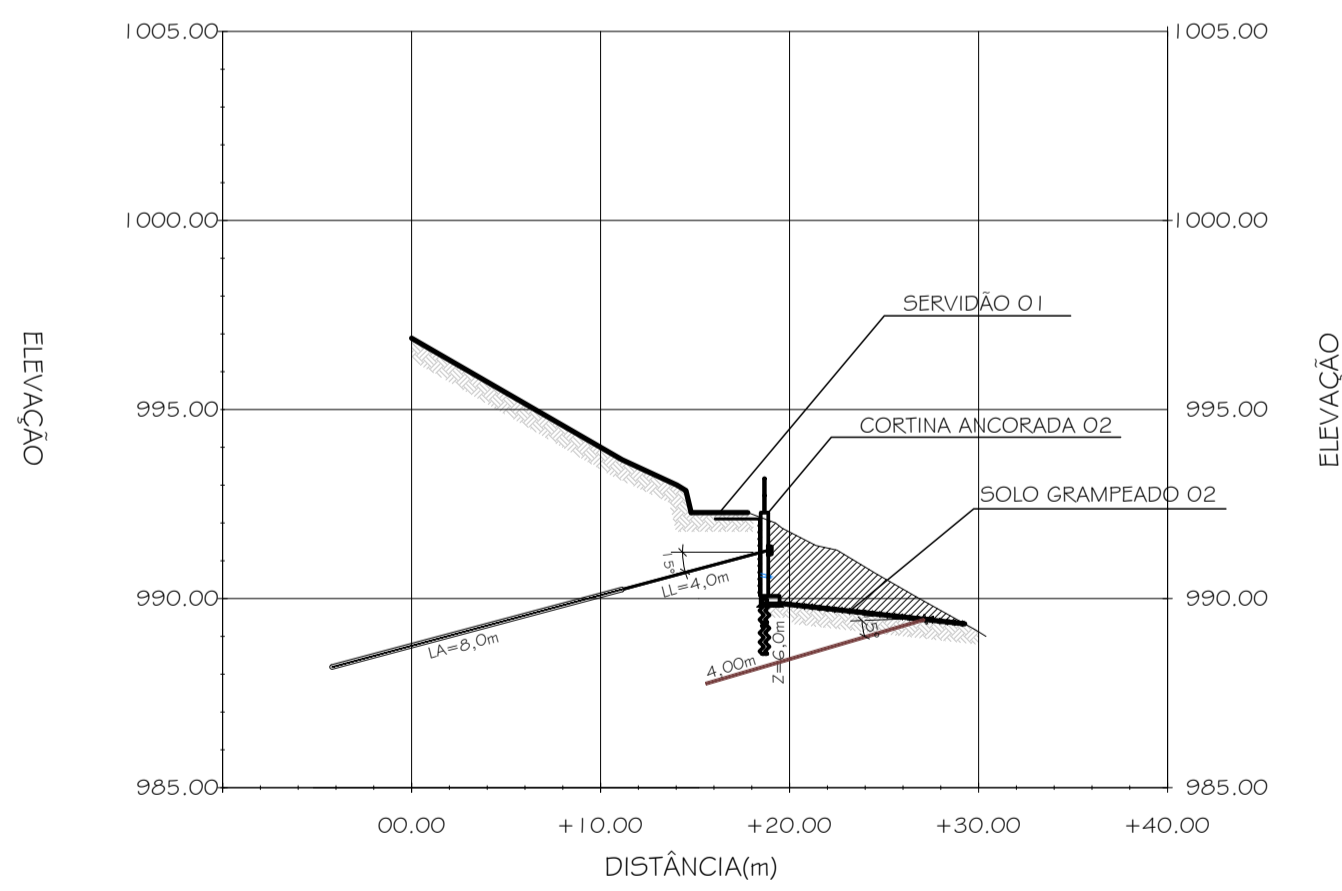


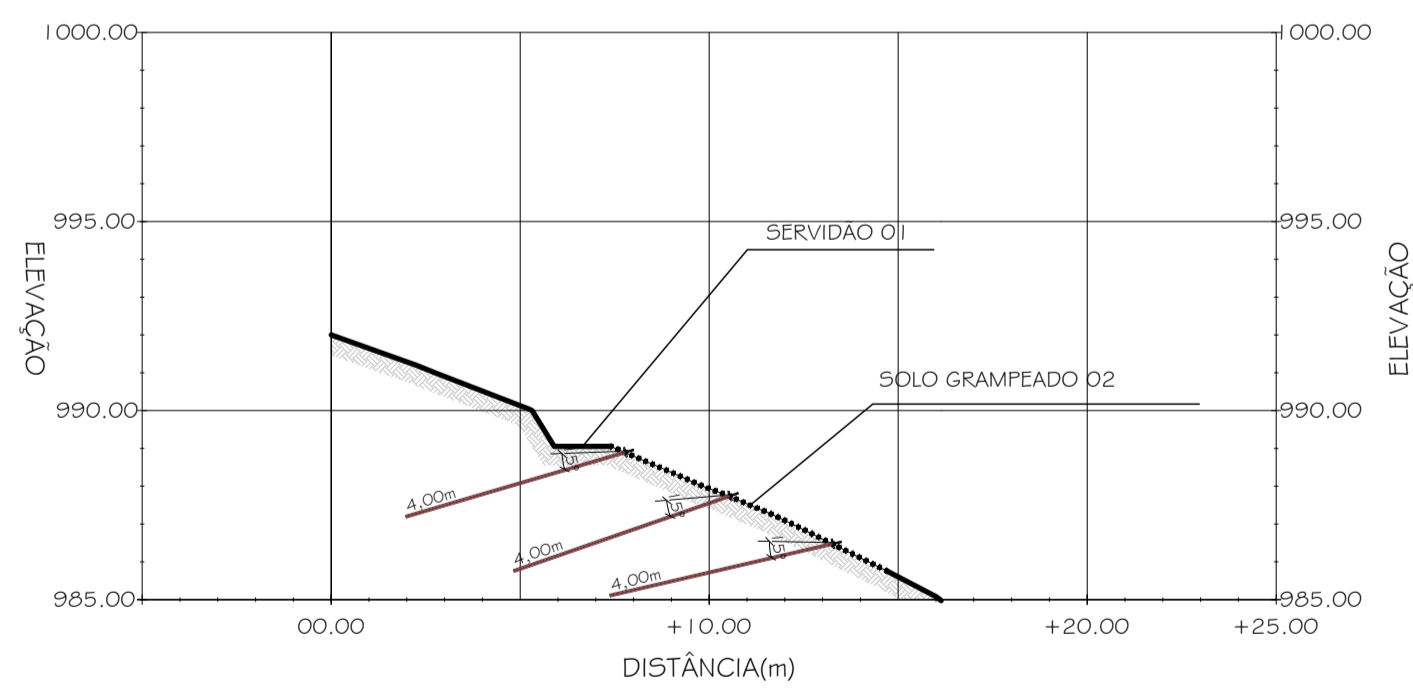
1 ELEVÇÃO SOLO GRAMPEADO - ÁREA 2 - TRECHO 1
1/100



2 ELEVÇÃO SOLO GRAMPEADO - ÁREA 2 - TRECHO 2
1/100



3 PERFIL TRANSVERSAL 1
1/200

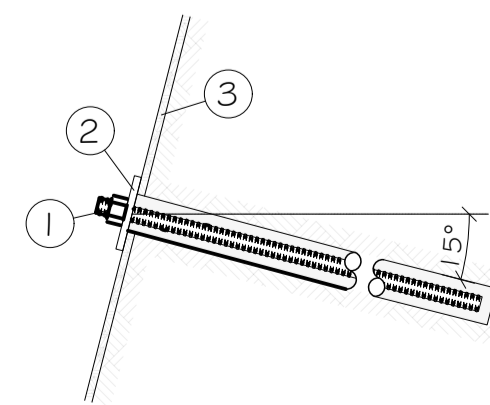


4 PERFIL TRANSVERSAL 2
1/200

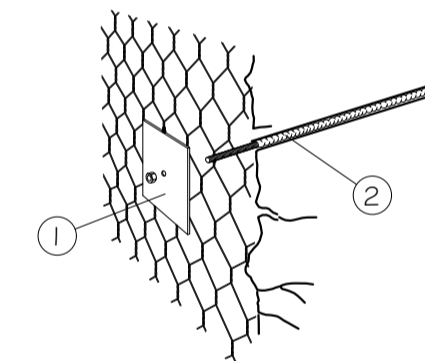
SOLO GRAMPEADO - ÁREA 2=640,50m²

QUADRO DE GRAMPOS EM BARRAS Ø20mm fyk ≥ 750 MPa

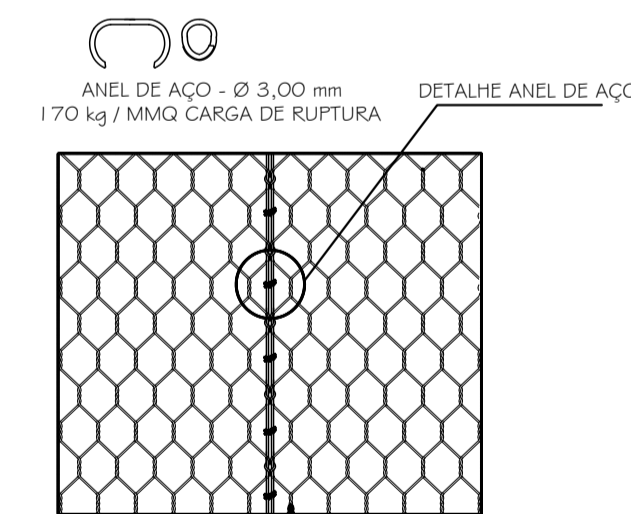
ÁREA	ESPAÇAMENTO (m)		D FURO (mm)	QUANTIDADE	COMPRIMENTO (m)	
	HORIZONTAL	VERTICAL			UNITÁRIO	TOTAL
2	1,50	1,50	75	285	4,0	1.140,00
					TOTAL	1.140,00



7 DETALHE SOLO GRAMPEADO
1/200



5 DETALHE SOLO GRAMPEADO PLACA E TIRANTE
1/200



6 DETALHE EMENDA DAS TELAS
1/200

- LEGENDA:
- GRAMPO EM BARRA DE AÇO ROSQUEADA CARGA DE TRABALHO, fyk ≥ 200MPa, PINTADA COM DUAS DEMÃOIS DE TINTA EPOXI;
 - PLACA DE ANCORAGEM EM AÇO 1045, PINTADA COM DUAS DEMÃOIS DE TINTA EPOXI, FIXADA POR PORCA DE AÇO;
 - REVESTIMENTO DE TALUDE COM TELA DE MALHA DE DUPLA TORÇÃO 8X10, DIÂMETRO DO FIO 2,7mm GALVANIZADO (EN 10223-3, EN 10218, EN 10244-2, CLASSE A) E REVESTIMENTO DE PVC COM ESPESURA DE 0,04mm, COMPOSTO COM GEOMANTA FLEXÍVEL TRIDIMENSIONAL COM MAIS DE 90% DE FILAMENTOS GROSSOS DE POLIPROPILENO FUNDIDOS NOS PONTOS DE CONTATO.

NOTAS GERAIS

- DIMENSÕES EM CENTÍMETRO, EXCETO ONDE INDICADO;
- O MÉTODO EXECUTIVO DEVERÁ SER ADEQUADO ÀS CONDICIONANTES GEOMÉTRICAS, GEOMORFOLÓGICAS E GEOLÓGICAS LOCAIS, VISANDO A SEGURANÇA DURANTE A EXECUÇÃO DA OBRA;
- A LOCAÇÃO DA OBRA DEVERÁ SER ACOMPANHADA PELA FISCALIZAÇÃO;
- A EXECUÇÃO DA OBRA DEVERÁ ATENDER AS NORMAS TÉCNICAS (ABNT) PERTINENTES:
NBR-11682:2009 - ESTABILIDADE DE ENCOSTAS
NBR-6122:2019 - PROJETO E EXECUÇÃO DE FUNDAÇÕES
NBR-6118:2014 - PROJETO DE ESTRUTURAS DE CONCRETO - PROCEDIMENTO
NBR-14931:2004 - EXECUÇÃO DE ESTRUTURAS DE CONCRETO - PROCEDIMENTO
- AÇO DO PAINEL CA - 50, fyk ≥ 500 MPa CONCRETO ARMADO;
- AS EMENDAS POR TRANSPASSE TERÃO 60x(DA BARRA) NO MÍNIMO;
- A DOBRAGEM E EMENDA DAS BARRAS DEVERÃO ESTAR DE ACORDO COM A NBR - 6118;
- A MASSA TOTAL DE AÇO DEVERÁ SER ACRESCIDA EM 10% PARA PREVER EVENTUAIS PERDAS;
- A DIMENSÃO DO PAINEL DEVERÁ SER ADEQUADA DE ACORDO COM O CORTE REALIZADO.
- DIRETRIZES MÍNIMAS PARA A DURABILIDADE DAS ESTRUTURAS DE CONCRETO:
10.1 - AGRESSIVIDADE AMBIENTAL: CLASSE II
10.2 - CARACTERÍSTICAS DO CONCRETO

SLUMP	12 + OU - 2
COBRIMENTOS MÍNIMOS	50 mm
RESISTÊNCIA À COMPRESSÃO (fck)	30 MPa
MÓDULO DE ELASTICIDADE (Ecs)	26 GPa
FATOR ÁGUA/CIMENTO MÁXIMO	0,50
CONSUMO MÍNIMO DE CIMENTO	350 daNm ³

O DIÂMETRO MÁXIMO DO AGREGADO GRAUDO NÃO DEVE EXCEDER 19 mm (brita 1).

DIREITOS AUTORAIS RESERVADOS. A REPRODUÇÃO TOTAL OU PARCIAL SEM PRÉVIA AUTORIZAÇÃO, SUJEITARÁ O INFRATOR ÀS PENAS DA LEI FEDERAL 9610/98 E LEI ESTADUAL Nº 4144.

REVISÃO	DISCRIMINAÇÃO	DATA	RESP.

LOCAL: MORRO DOS ANJOS, CAXAMBU, PETRÓPOLIS, RJ.	ARQUIVO: THEO2306-EXECON-MORRO DOS ANJOS.dwg	PROJETISTA theopraticque arquitetura - engenharia
ELABORAÇÃO DE PROJETO EXECUTIVO DE CONTENÇÃO E DRENAGEM		ELABORADO POR: LUIZ CARLOS D. DE OLIVEIRA ENGENHEIRO CIVIL CREA/RJ 91100475-1
SOLO GRAMPEADO ÁREA 2 ELEVÇÃO, PERFS E DETALHAMENTO DE GRAMPOS		DATA: 11/12 ABRIL/2024
THEO2023-EXEICON		ESCALA: INDICADA