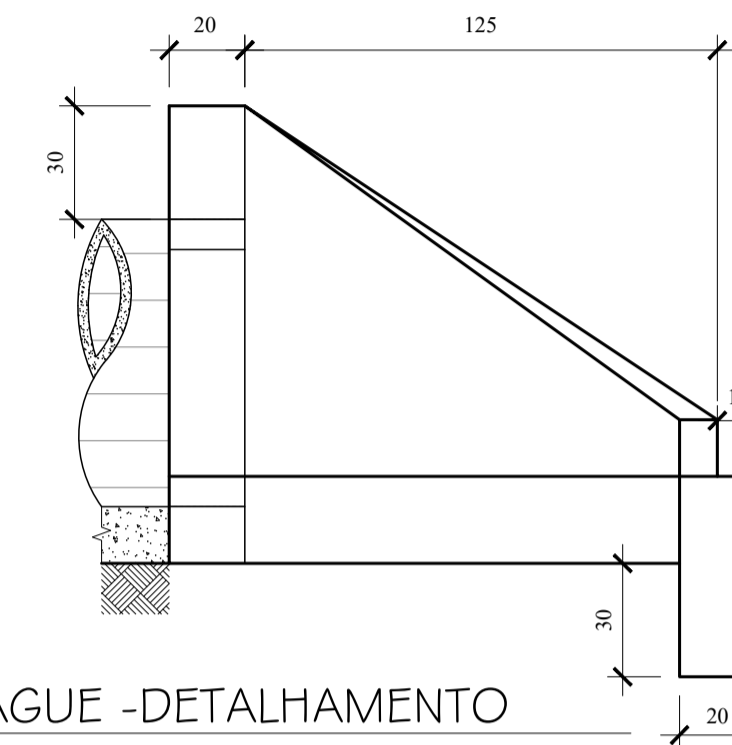
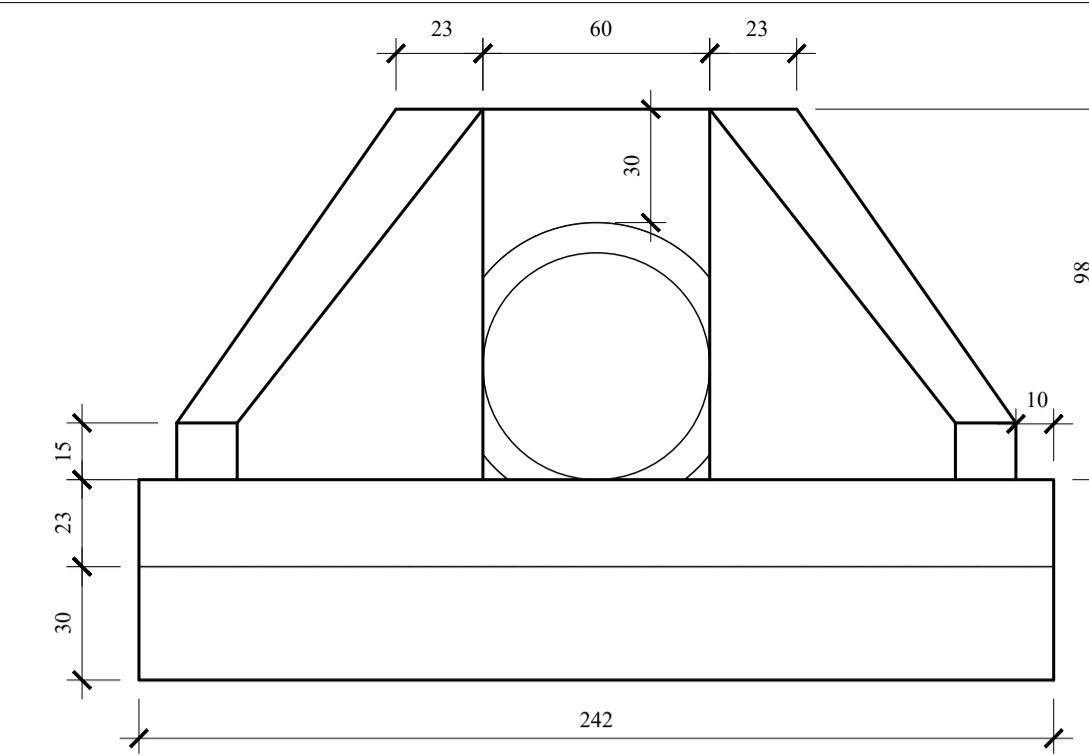


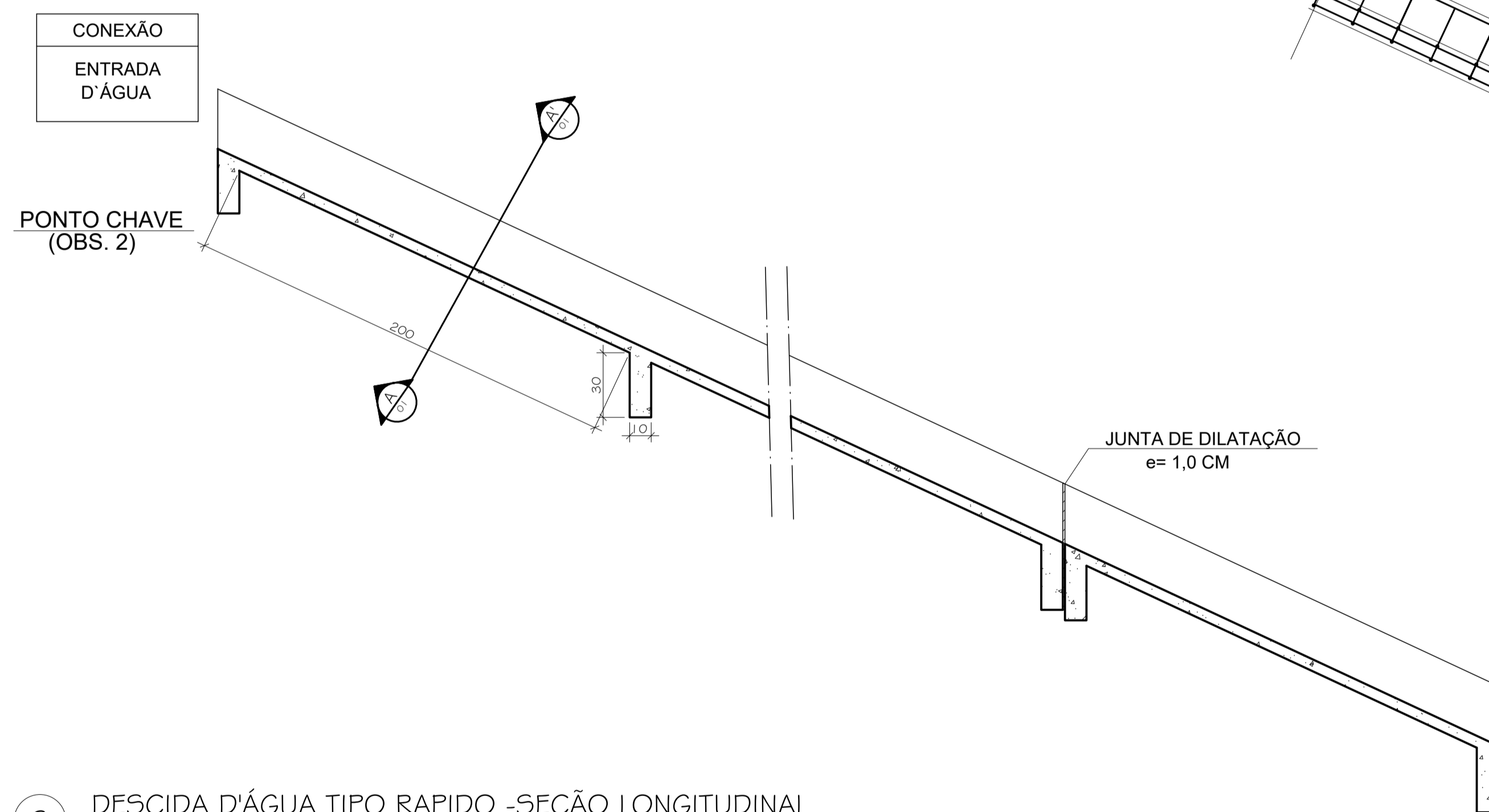
- LEGENDA:
1. PAVIMENTAÇÃO; MATERIAL DE BOA QUALIDADE;
 2. REATERRO COMPACTADO MECANICAMENTE EM CAMADAS DE NO MÁXIMO 20cm, COM GC ≥ 95% PN;
 3. BERÇO EM CONCRETO MAGRO $f_{ck} \geq 15 \text{ MPa}$.

| TUBO (mm) | CLASSE | RECOBRIMENTO MÍNIMO (R) (cm) | BERÇO (cm) | | | |
|-----------|--------|------------------------------|------------|----|----|-----|
| | | | b | B | Bt | L |
| 300 | PS-I | 60 | 10 | 10 | 20 | 70 |
| 400 | PA-I | 80 | 10 | 10 | 20 | 80 |
| 600 | PA-I | 80 | 10 | 10 | 20 | 100 |
| 800 | PA-I | 100 | 10 | 15 | 25 | 120 |
| 1.000 | PA-I | 120 | 10 | 20 | 30 | 140 |
| 1.200 | PA-I | 120 | 10 | 20 | 30 | 180 |
| 1.500 | PA-I | 150 | 15 | 25 | 40 | 220 |

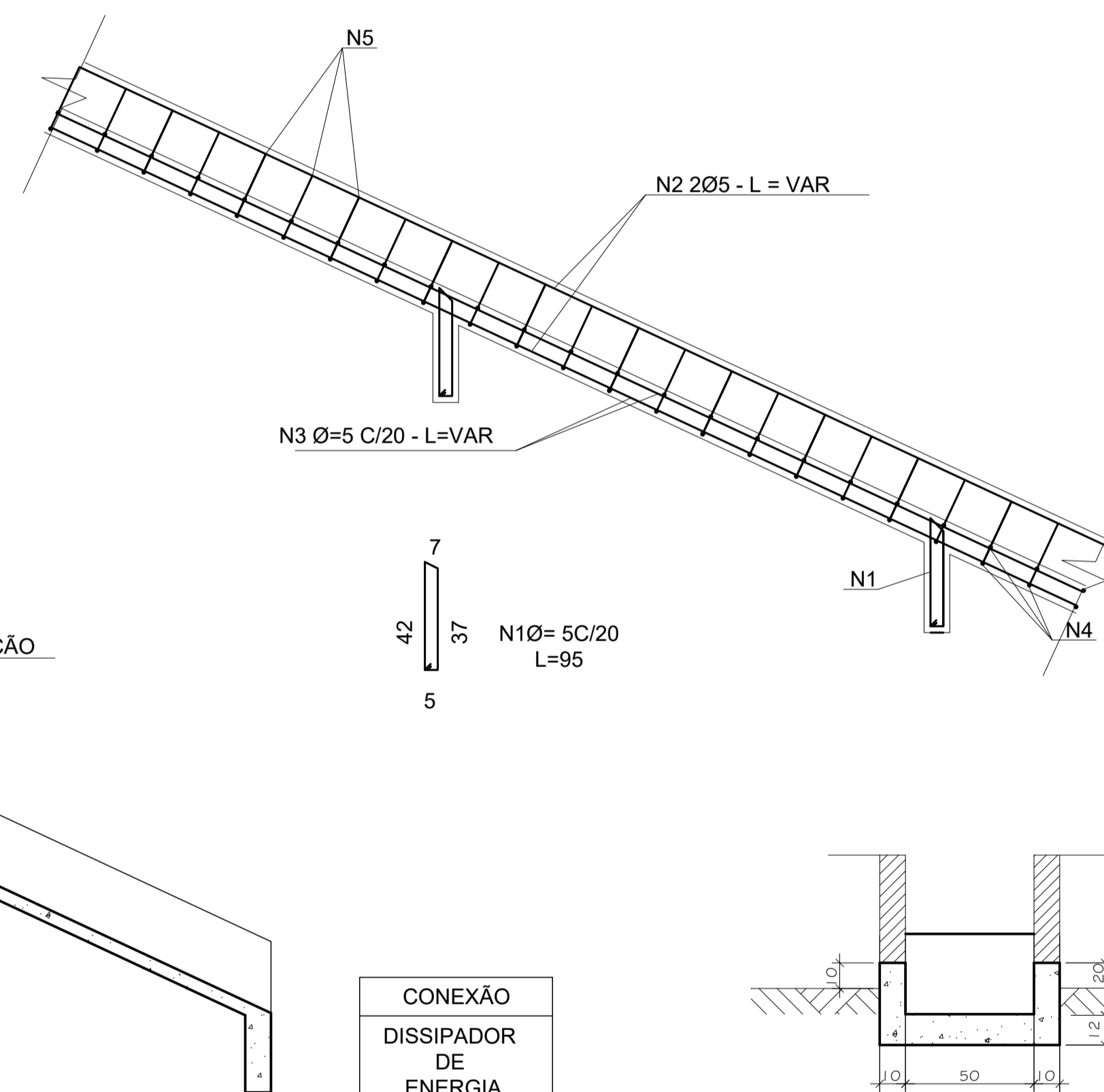


1 GALERIA TUBULAR SIMPLES - DETALHAMENTO
ESCALA 1/20

2 BOCA DE DESAGUE - DETALHAMENTO
ESCALA 1/20



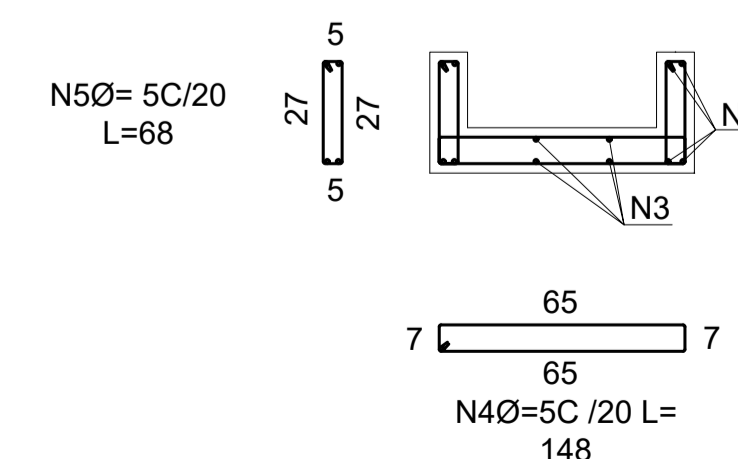
3 DESCIDA D'ÁGUA TIPO RAPIDO - SEÇÃO LONGITUDINAL
ESCALA 1/20



4 DESCIDA D'ÁGUA TIPO RAPIDO - SEÇÃO LONGITUDINAL AA
ESCALA 1/20

| CONSUMOS MÉDIOS | | | | | | | | | |
|---|----------------------------------|-------------------------------------|---------------------------------------|-----------------------------|-----------------------------|-----------------------------|-----------------------------|-----------------------------|-------------------------------|
| CONCRETO $f_{ck} \geq 15 \text{ MPa}$ (m^3/m) | FORMAS (m^2/m) | ESCAVAÇÃO (m^3/m) | APILOAMENTO (m^2/m) | N1 (kg/m) | N2 (kg/m) | N3 (kg/m) | N4 (kg/m) | N5 (kg/m) | PESO (kg/m) |
| 0.137 | 1.10 | 0.31 | 0.15 | 0.304 | 1.280 | 0.640 | 1.421 | 1.197 | 4.84 |

5 DESCIDA D'ÁGUA TIPO RAPIDO - ARMAÇÃO
ESCALA 1/20



NOTAS GERAIS

1 - Níveis e dimensões em centímetros;

DIREITOS AUTORAIS RESERVADOS. A REPRODUÇÃO TOTAL OU PARCIAL SEM PRÉVIA AUTORIZAÇÃO, SUJEITARÁ O INFRATOR ÀS PENAS DA LEI FEDERAL 9610/98 E LEI ESTADUAL Nº 4144.

| 00 | EMISSÃO INICIAL | DISCRIMINAÇÃO | 08/01/2024 | LCDO |
|---------|-----------------|---------------|------------|--------|
| REVISÃO | | | DATA | VISTOS |
| | | | | |



S08 - SECRETARIA MUNICIPAL DE OBRAS

CONSTRUTORA

LOCAL: ESTRADA ARNALDO DIECKENHOFF - BREJAL FOSSE, PETRÓPOLIS/RJ.

ARQUIVO: THEO2324-BREJAL-DRENAGEM.dwg

PROJETISTA



PROJETO EXECUTIVO DE PAVIMENTAÇÃO E DRENAGEM

ELABORADO: LUIS CARLOS DE OLIVEIRA ENGENHEIRO CIVIL, CREA-RJ 9110475-1

VISTO: DATA: 09/13

PROJETO DE DRENAGEM

DETALHAMENTO - DISPOSITIVOS DE DRENAGEM

PLANTA: 09/13

PROJETO: RENAN DIAS ALVES ENGENHEIRO CIVIL, CREA-RJ 201512780

ESCALA: INDICADA

THEO2324 - EXE DRE - 09