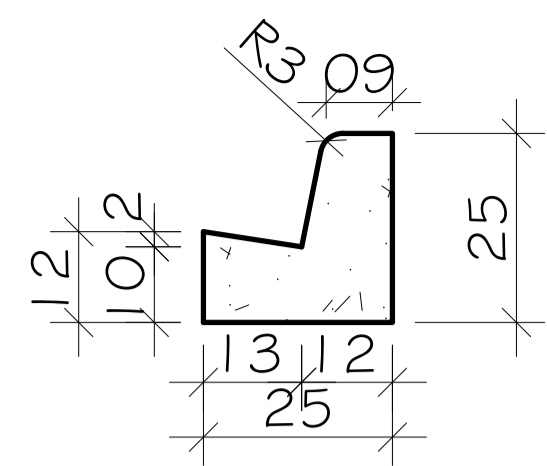
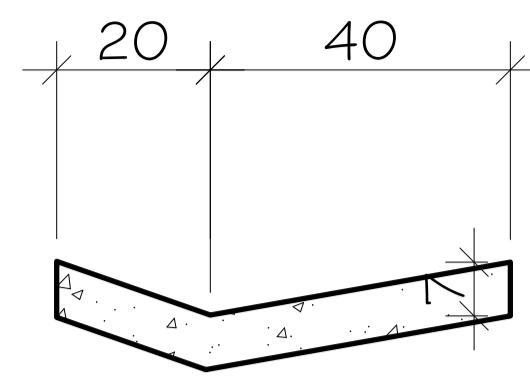


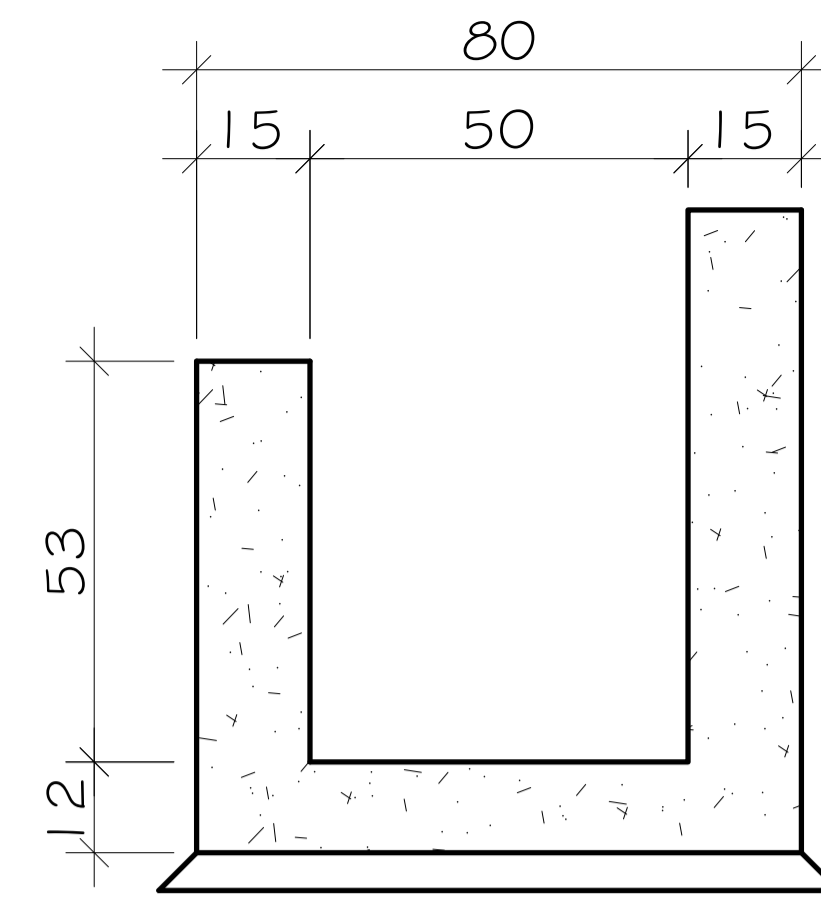
1 SARJETA TRAPEZOIDAL
ESCALA 1/10



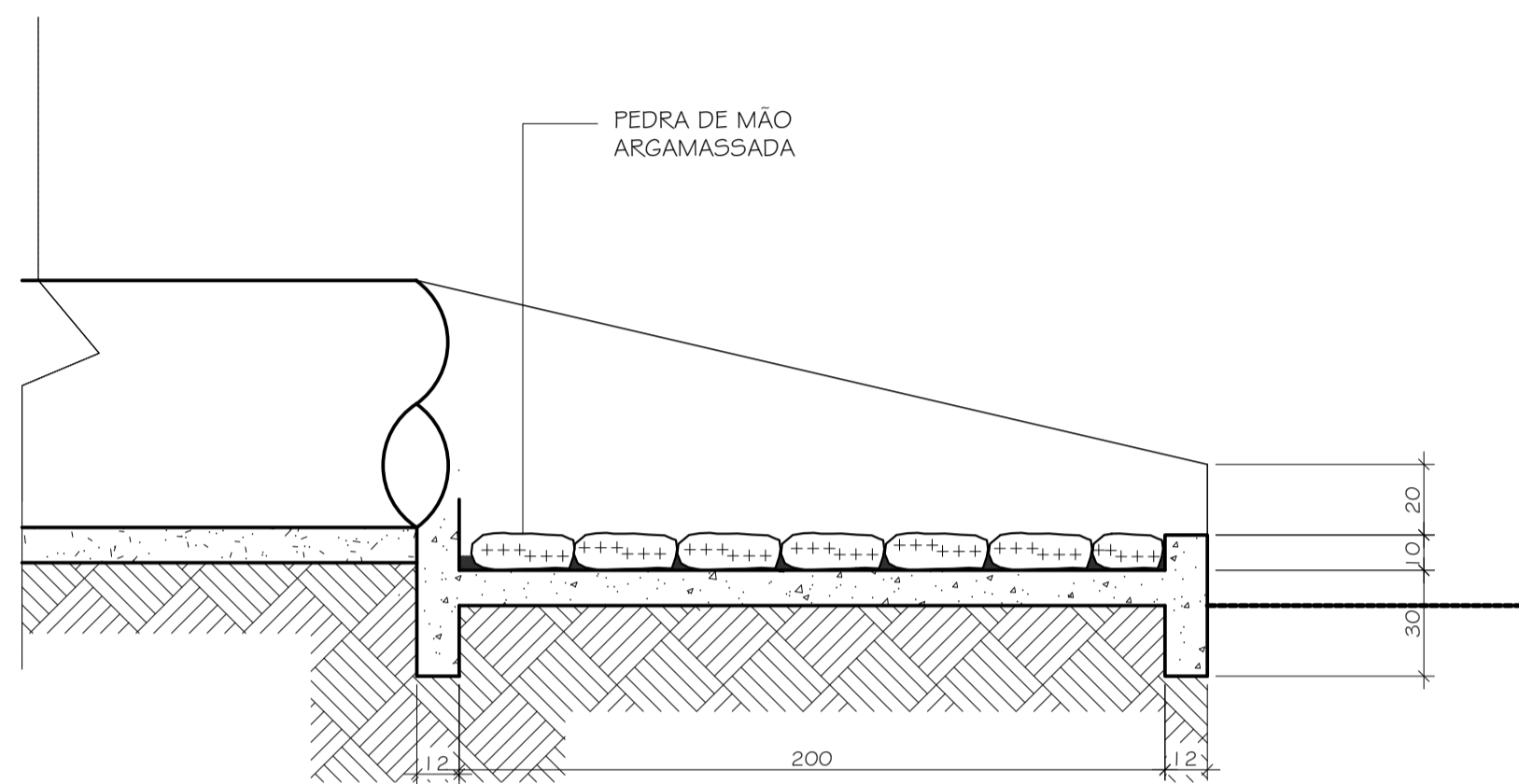
2 MEIO-FIO SARJETA GUIA
ESCALA 1/10



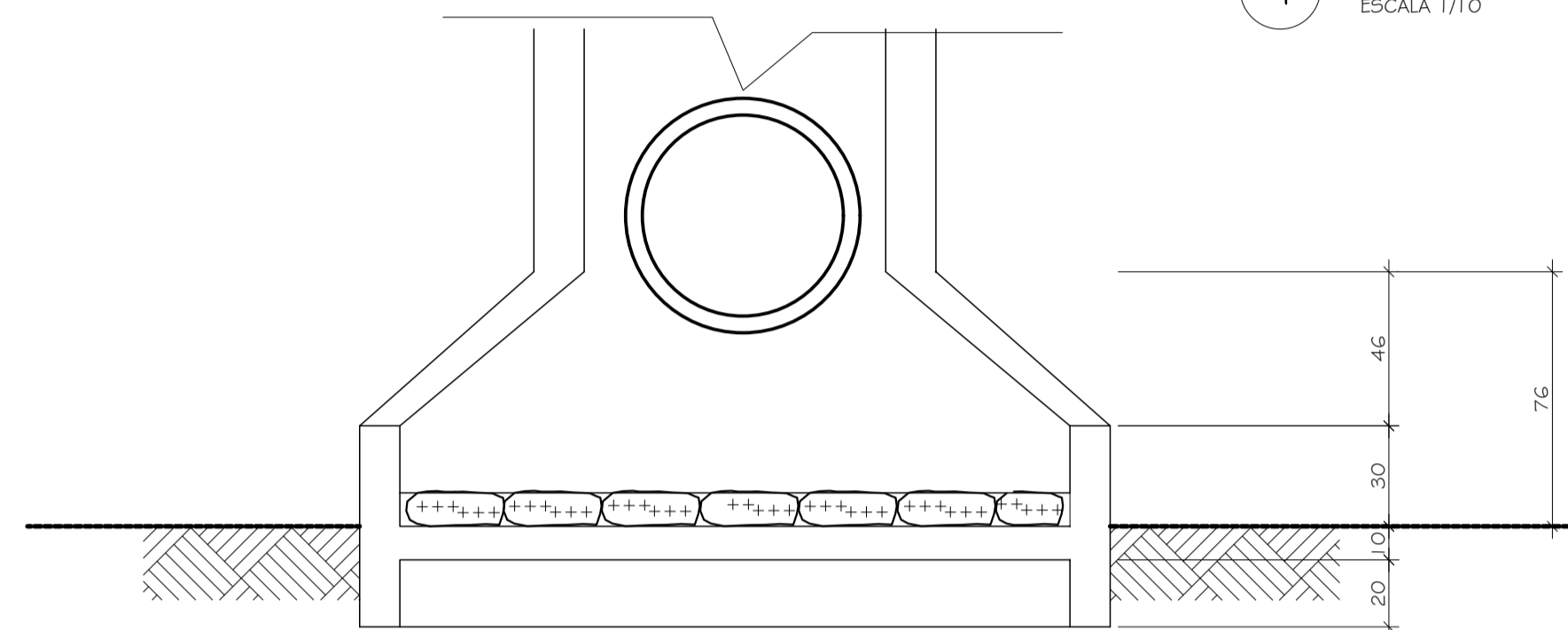
3 MEIO-FIO SARJETA TRIANGULAR
ESCALA 1/10



4 CANALETA QUADRADA EM CONCRETO ARMADO
ESCALA 1/10



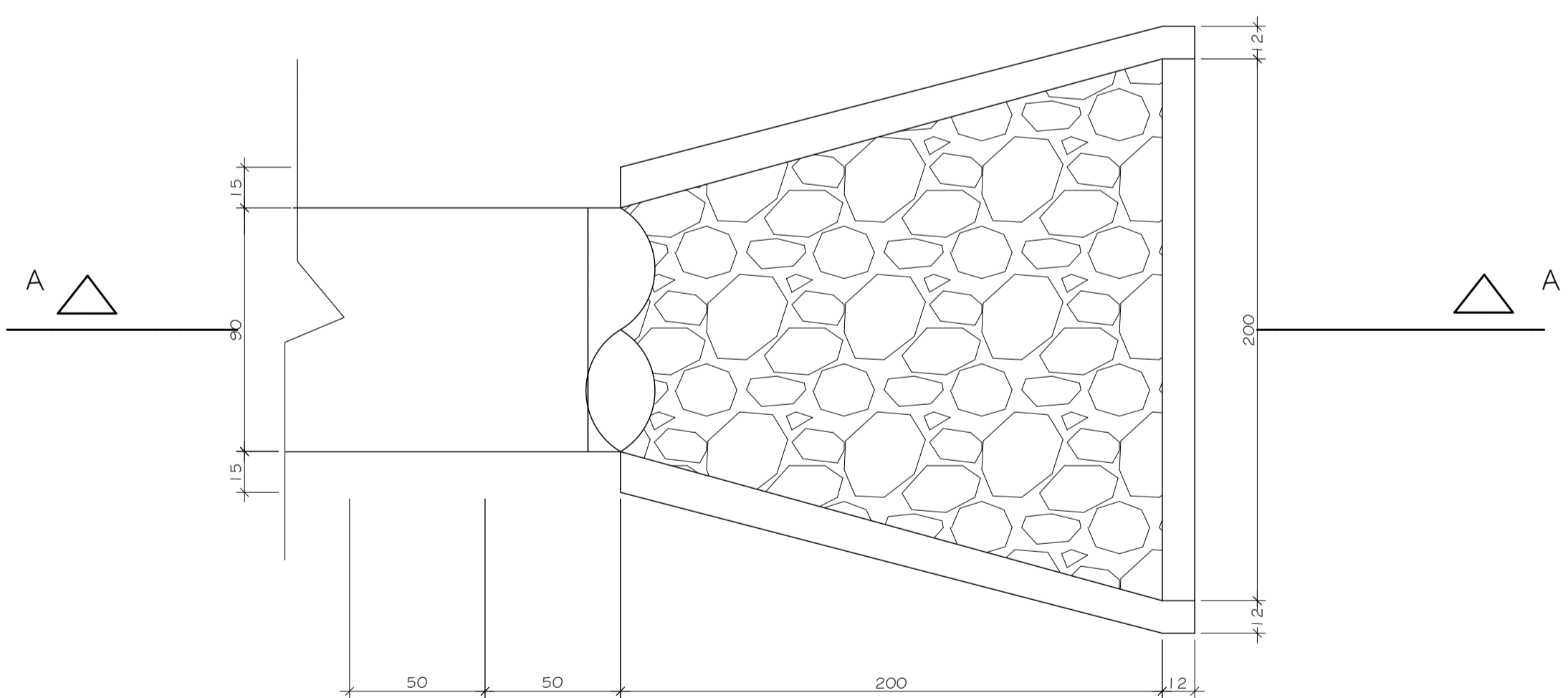
5 DISSIPADOR PARA D.A.D. - SEÇÃO A/A
ESCALA 1/20



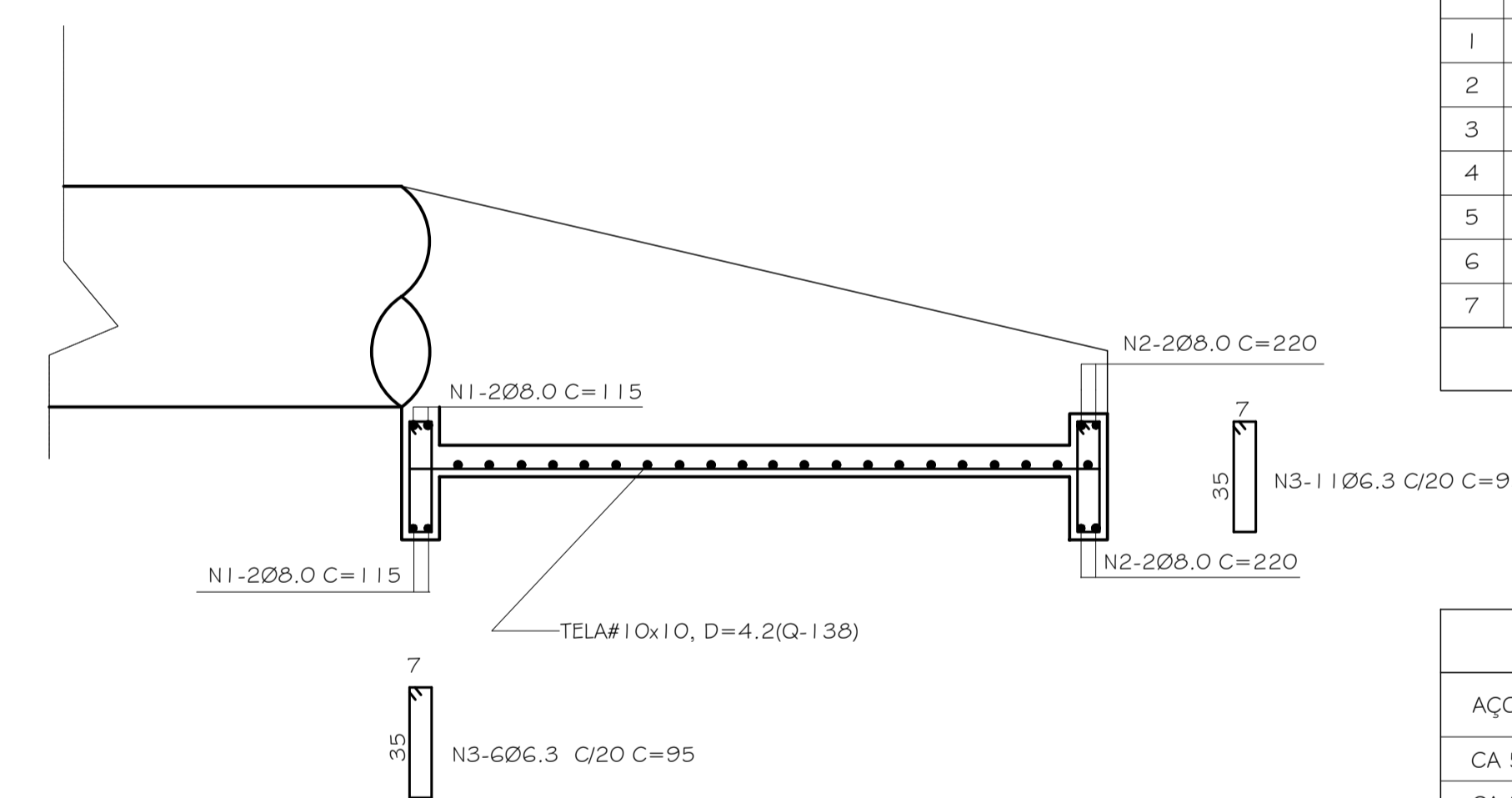
6 DISSIPADOR PARA D.A.D. - VISTA FRONTAL
ESCALA 1/20

QUADRO DE BARRAS DE AÇO; CA-50

N	Q	Ø	COMP. UNIT (cm)	COMP. TOTAL (m)
1	4	8	115	4,60
2	4	8	220	8,80
3	17	6,3	95	16,15
4	12	8	CORR	26,00
5	22	6,3	VAR	14,00
6				
7				



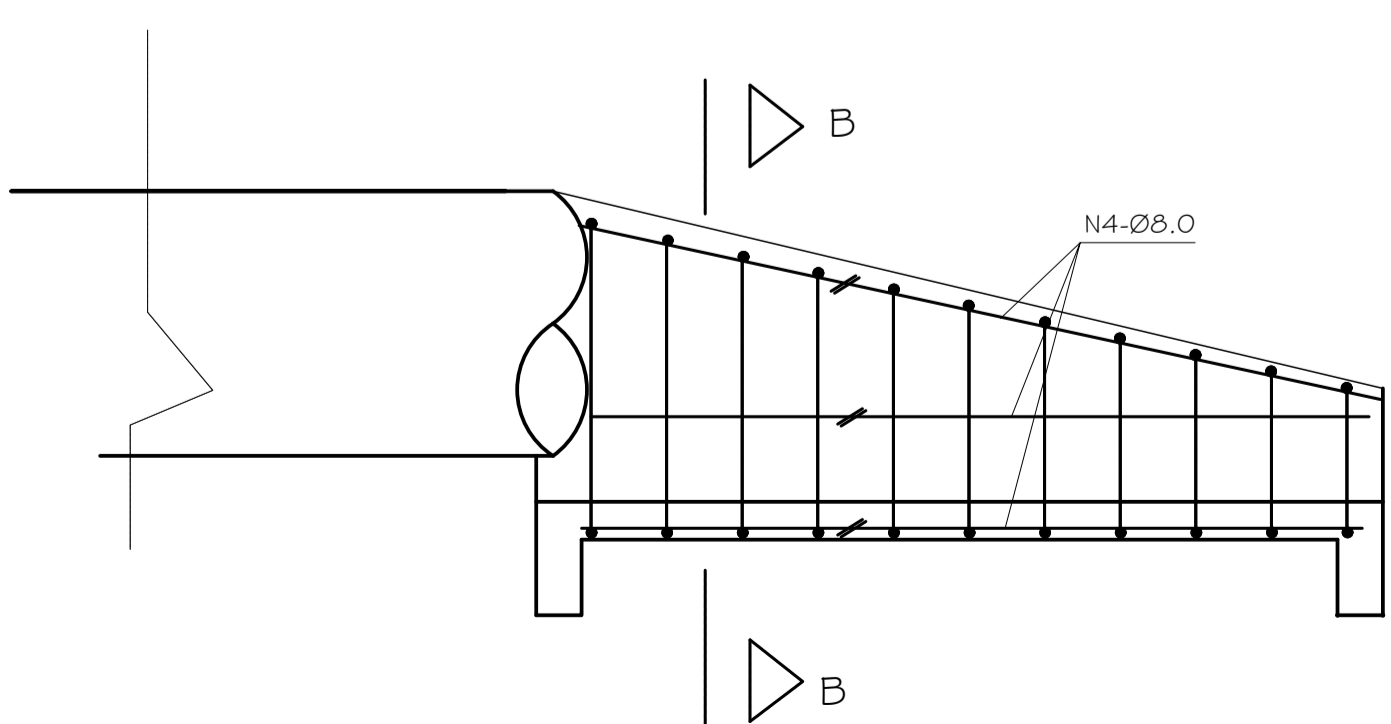
7 DISSIPADOR PARA D.A.D. - PLANTA
ESCALA 1/20



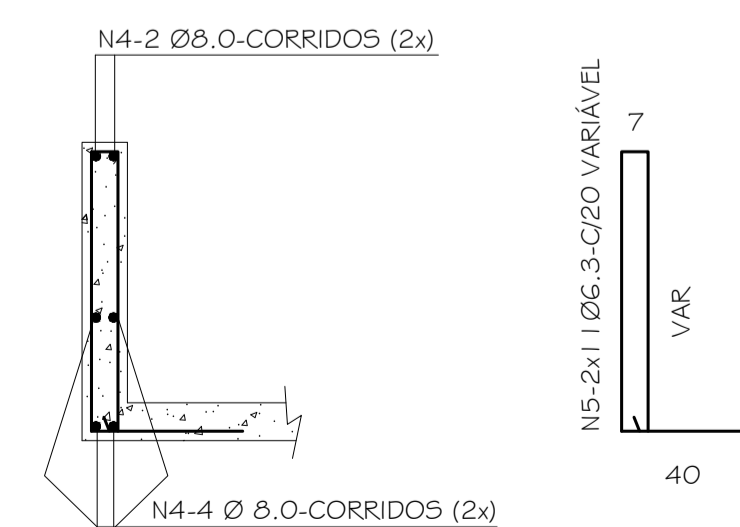
8 DISSIPADOR PARA D.A.D. - ARMAÇÃO FUNDO E LAJE
ESCALA 1/20

QUADRO DE RESUMOS

AÇOS	Ø	COMP. ACUM. (m) + 10%	PESO (kg)
CA 50	6,3	33,00	9,00
CA 50	8,0	43,00	17,00
PESO TOTAL			26,00



9 ARMAÇÃO ALAS (X2)
ESCALA 1/20



10 SEÇÃO B/B
ESCALA 1/20

NOTAS GERAIS

1 - Níveis e dimensões em centímetros;

DIREITOS AUTORAIS RESERVADOS. A REPRODUÇÃO TOTAL OU PARCIAL SEM PRÉVIA AUTORIZAÇÃO, SUJEITARÁ O INFRATOR ÀS PENAS DA LEI FEDERAL 9610/98 E LEI ESTADUAL Nº 4144.

00	EMISSÃO INICIAL	DISCRIMINAÇÃO	DATA	LCDO	VISTOS



SOB - SECRETARIA MUNICIPAL DE OBRAS

CONSTRUTORA

LOCAL:
ESTRADA ARNALDO DIECKENHOFF - BREJAL
POSSE, PETRÓPOLIS/RJ.

ARQUIVO:
THEO2324-BREJAL-DRENAGEM.dwg

PROJETISTA



PROJETO EXECUTIVO DE PAVIMENTAÇÃO E DRENAGEM

PROJETO DE DRENAGEM
DETALHAMENTO - DISPOSITIVOS DE DRENAGEM

ELABORADO POR:
LUIZ CARLOS D. DE OLIVEIRA
ENGENHEIRO CIVIL
CREA-RJ 9110475-1

VISTO POR:
JANEIRO/2024

PLANTA:
07/13

ESCALA:
INDICADA

THEO2324 - EXE DRE - 07

PROJETO:
FERNANDES ALVES
ENGENHEIRO CIVIL
CREA-RJ 201512290