

QUADRO DE AÇO CA-50 POR METRO

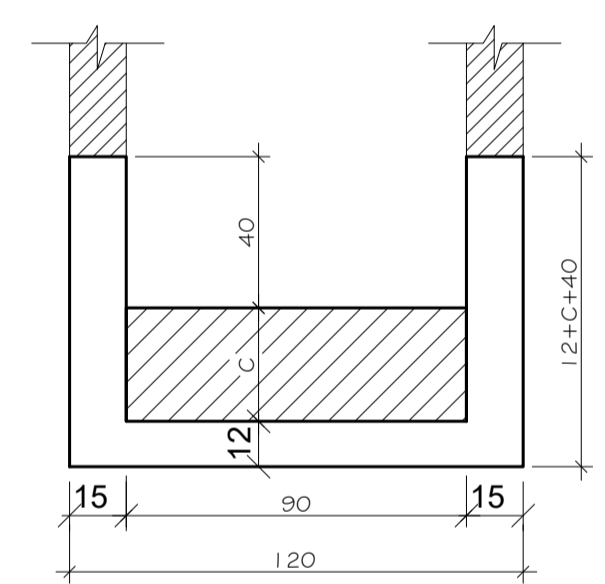
Nº	Ø (mm)	Q	COMPRIMENTOS	
			UNIT. (cm)	TOTAL (m)
1	10	8	100	8,0
2	8	18	100	18,0
3	6,3	10	175	17,5
4	6,3	5	250	12,5
5*	8	8	180	14,4
6*	4,76**	2	400	8,0
(*) A CADA 5,0 m (**) AÇO CA - 25				

RESUMO POR METRO

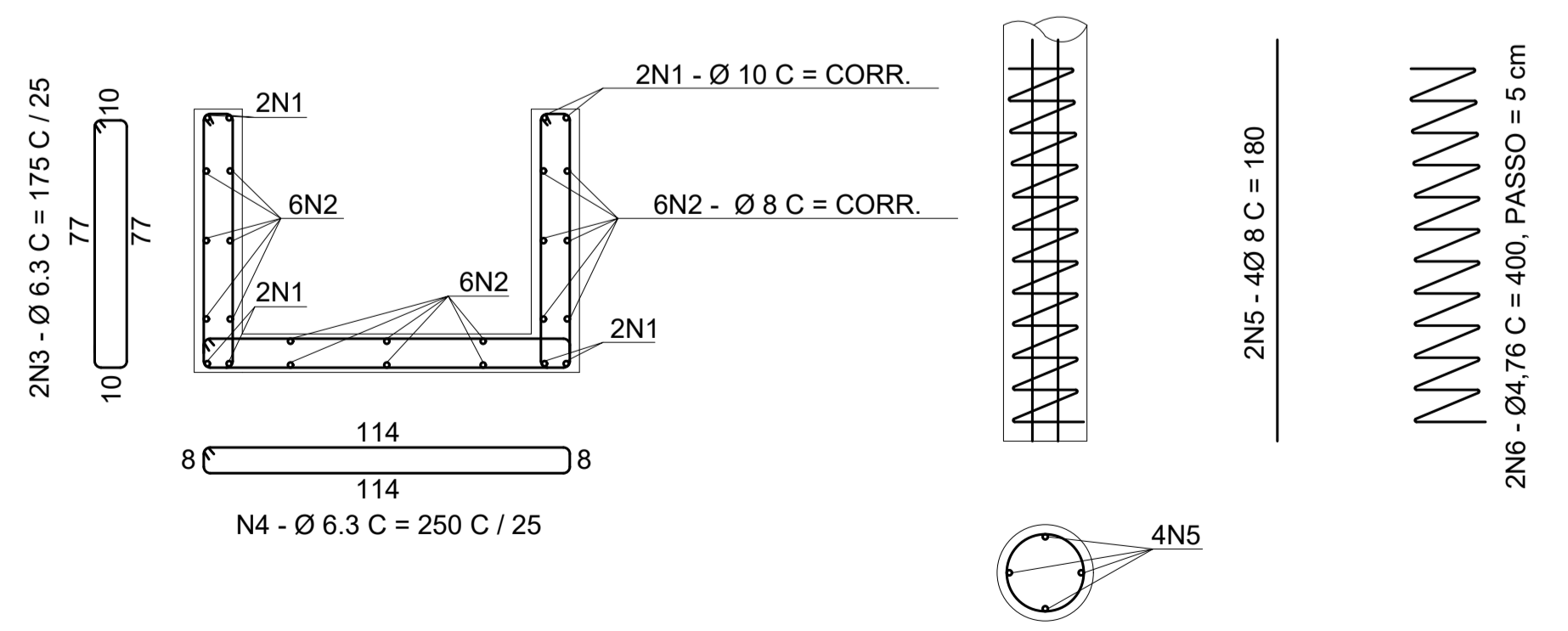
Ø (mm)	COMPR. (m)	MASSA (kg)	MASSA + 10% (kg)
4,76	8,0	1,1	1,2
6,3	30,0	7,4	8,1
8	32,4	12,7	14,0
10	8,0	5,0	5,5
TOTAL		26,2	28,8

α APROX.	A (cm)	B (cm)	C (cm)
20 °	88	32	30
25 °	71	33	30
30 °	60	35	30
35 °	52	37	30
40 °	47	39	30
45 °	42	42	30
50 °	39	47	30
55 °	37	52	30
60 °	35	60	30

1 DESCIDA D'ÁGUA EM DEGRAUS -SEÇÃO LONGITUDINAL
ESCALA 1/20



2 DESCIDA D'ÁGUA EM DEGRAUS -SEÇÃO TRANSVERSAL
ESCALA 1/20



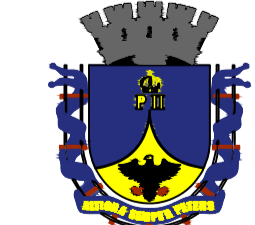

3 DESCIDA D'ÁGUA EM DEGRAUS -ARMAÇÃO
ESCALA 1/20

NOTAS GERAIS

1 - Níveis e dimensões em centímetros;

DIREITOS AUTORAIS RESERVADOS. A REPRODUÇÃO TOTAL OU PARCIAL SEM PRÉVIA AUTORIZAÇÃO, SUJEITARÁ O INFRATOR ÀS PENAS DA LEI FEDERAL 9610/98 E LEI ESTADUAL Nº 4144.

REVISÃO	EMISSÃO INICIAL	DISCRIMINAÇÃO	DATA	VISTOS
00	EMISSÃO INICIAL		08/01/2024	LCDO

 SOB - SECRETARIA MUNICIPAL DE OBRAS		CONSTRUTORA 	
LOCAL: ESTRADA ARNALDO DIECKENHOFF - BREJAL FOSSE, PETRÓPOLIS/RJ.		ARQUIVO: THEO2324-BREJAL-DRENAGEM.dwg	
PROJETO EXECUTIVO DE PAVIMENTAÇÃO E DRENAGEM			
PROJETO DE DRENAGEM DETALHAMENTO - DISPOSITIVOS DE DRENAGEM		PROJETISTA  ELABORADO POR: LUIS CARLOS D. DE OLIVEIRA ENGENHEIRO CIVIL CREA-RJ 9130475-1	
PROJETO DE DRENAGEM DETALHAMENTO - DISPOSITIVOS DE DRENAGEM		VISTO: DATA: 08/13 JANEIRO/2024	
THEO2324 - EXE DRE - 08		PROJETO: RENAN DIAS ALVES ENGENHEIRO CIVIL CREA-RJ 205322780	
		ESCALA: INDICADA	