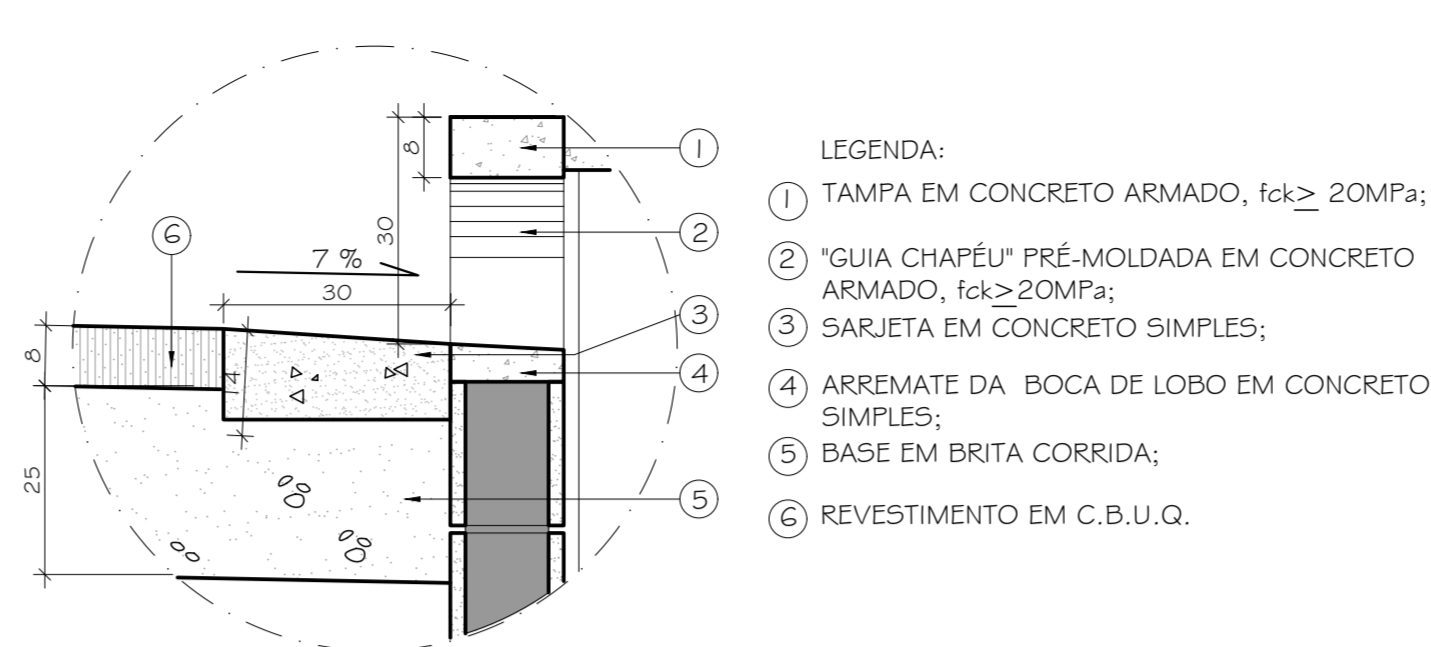
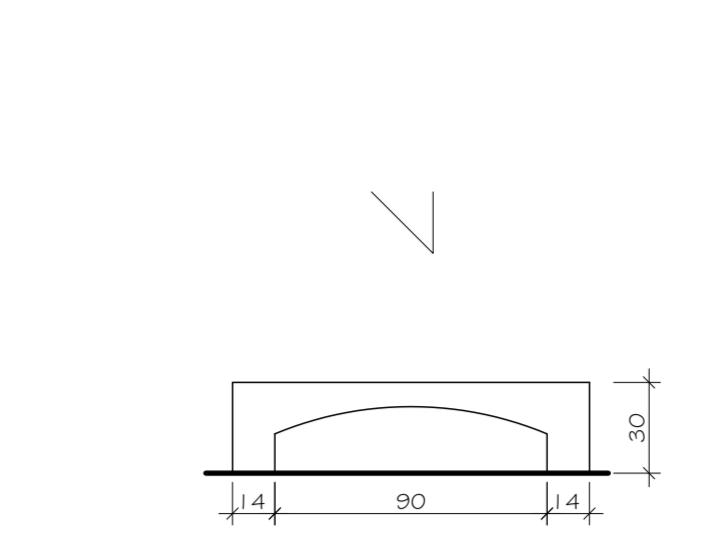


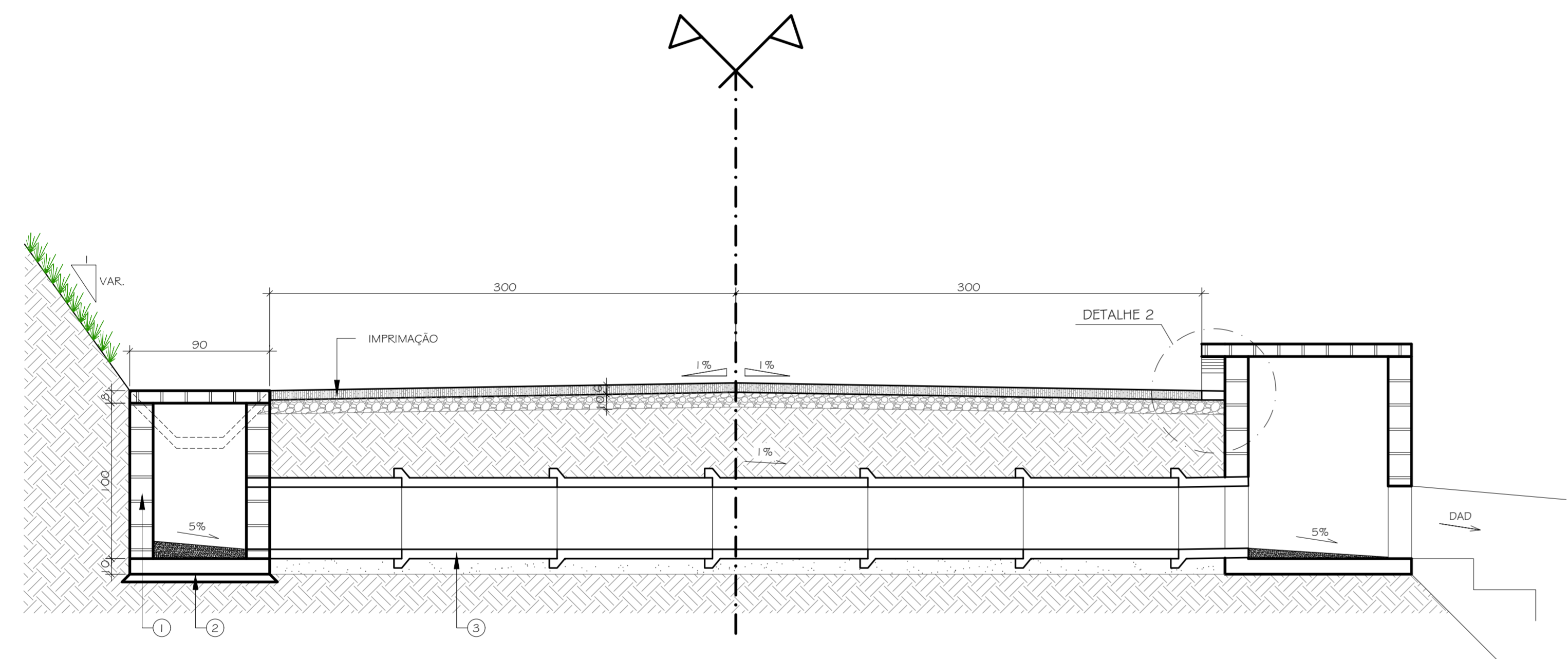
1 PLANTA - CAIXA COLETORA + BUEIRO DE GREIDE + CAIXA DE INSPEÇÃO
ESCALA 1/25



2 DETALHE 2 - SARJETA/BOCA DE LOBO
ESCALA 1/10

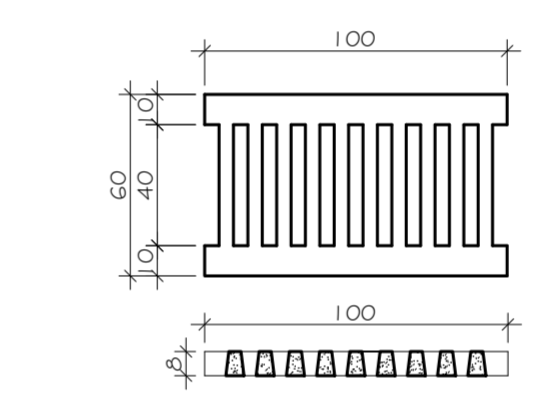


3 VISTA - GUIA CHAPÉU
ESCALA 1/25



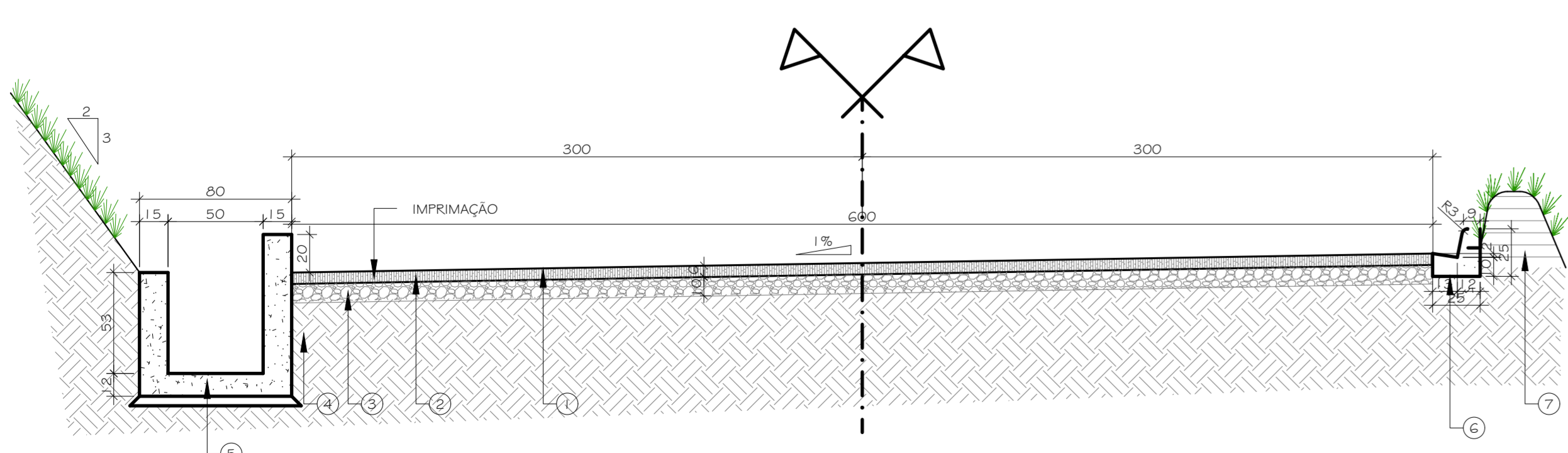
4 SEÇÃO TRANSVERSAL TRAVESSIA EM GTS
ESCALA 1/25

- CAIXA COLETORA EM ALVENARIA DE BLOCOS 14x14x19cm, FBK≥GMPa PREENCHIDOS COM GRELITE(CIMENTO, AREIA E PEDRISCO) FGK≥25MPa; FUNDO EM CONCRETO ARMADO FCK≥25MPa; GRELHA EM CONCRETO ARMADO 25MPa;
- CONCRETO MAGRO FCK≥1 GMPa;
- GALERIA TUBULAR SIMPLES EM TUBOS D=400mm, CLASSE PA-1, ASSENTADO SOB BERÇO EM PÓ-DE-PEDRA, COBRIMENTO MÍNIMO SOBRE A GERATRIZ SUPERIOR DE 60cm.

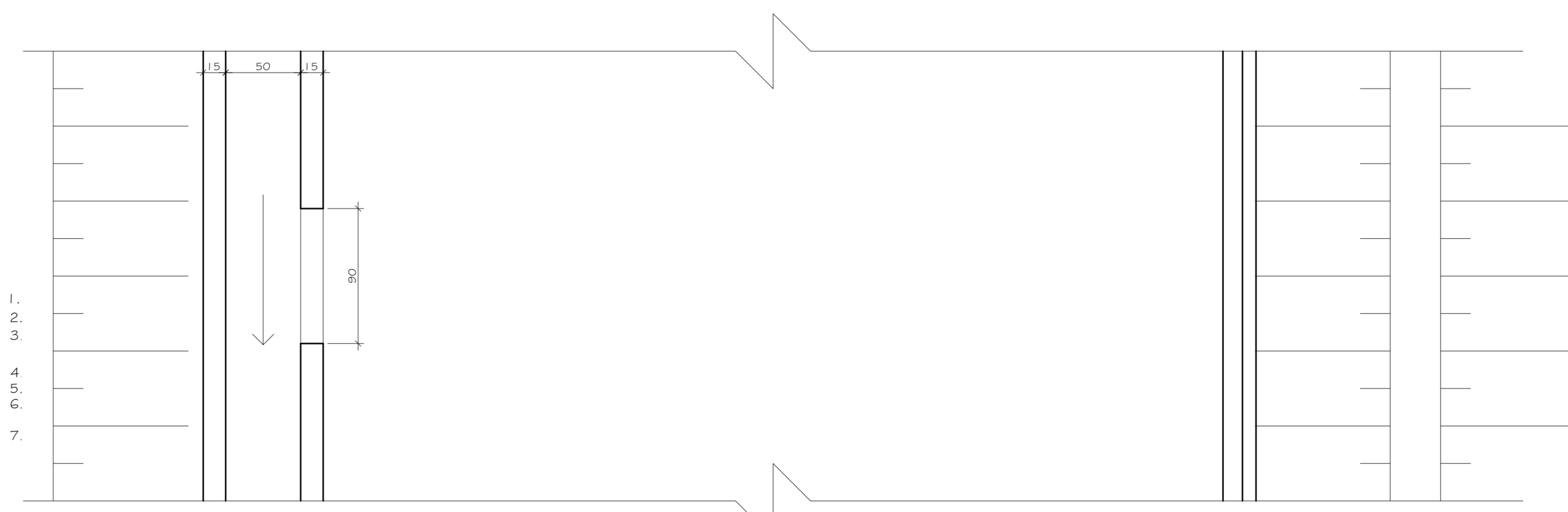


5 BUEIRO DE GREIDE
ESCALA 1/25

- CAMADA DE REVESTIMENTO EM C.B.U.Q, CAPA, FAIXA 1°C. DNER NO MÍNIMO 9% DE BRITA 1
- IMPRIMAÇÃO BETUMINOSA EM ASFALTO DILUÍDO DE CURA MÉDIA, CM-30
- CAMADA DE BASE EM BGS (BRITA GRADUADA SIMPLES) ESPECIFICAÇÃO CONFORME DNIT 141/2010-ES, ESPESSURA INDICADA COMPACTADA ATÉ Atingir G.C. ≥ 95% P.I.;
- SUB-LEITO, 1,5.C ≥ 12%, EXPANSÃO MÁXIMA ≤ 2% COMPACTADO ATÉ Atingir G.C. ≥ 100% P.I.;
- CAIALETA EM CONCRETO ARMADO 30x50cm, FBK≥25MPa, ABERTURAS 20x80 A CADA 15,00m;
- MEIO-FIO SARJETA EM CONCRETO SIMPLES FCK ≥ 25MPa, COM BASE 25cm E 25cm DE ALTURA, MOLDADO NO LOCAL;
- LEIRA EM SOLO COMPACTADO G.C ≥ 95 PN.



6 SEÇÃO TRANSVERSAL C/ CANALETA QUADRADA EM CONCRETO ARMADO
ESCALA 1/25



7 VISTA EM PLANTA
ESCALA 1/25

NOTAS GERAIS

1 - Níveis e dimensões em centímetros;

DIREITOS AUTORAIS RESERVADOS. A REPRODUÇÃO TOTAL OU PARCIAL SEM PRÉVIA AUTORIZAÇÃO, SUJEITARÁ O INFRATOR AS PENAS DA LEI FEDERAL 9610/98 E LEI ESTADUAL Nº 4144.

REVISÃO	EMISSÃO INICIAL	DISCRIMINAÇÃO	DATA	LCDO	VISTOS
00			08/01/2024		

SECRETARIA MUNICIPAL DE OBRAS

CONSTRUTORA

PROJETO EXECUTIVO DE PAVIMENTAÇÃO E DRENAGEM

PROJETO DE DRENAGEM
DETALHAMENTO - DISPOSITIVOS DE DRENAGEM

ELABORADO POR: LUIS CARLOS DE OLIVEIRA
ENGENHEIRO CIVIL, CREA-RJ 191049-1

PROJETO POR: RENAN DA SILVA ALVES
ENGENHEIRO CIVIL, CREA-RJ 205122789

DATA: 10/13

ESCALA: INDICADA

THEO2324-BREJAL-DRENAGEM-110