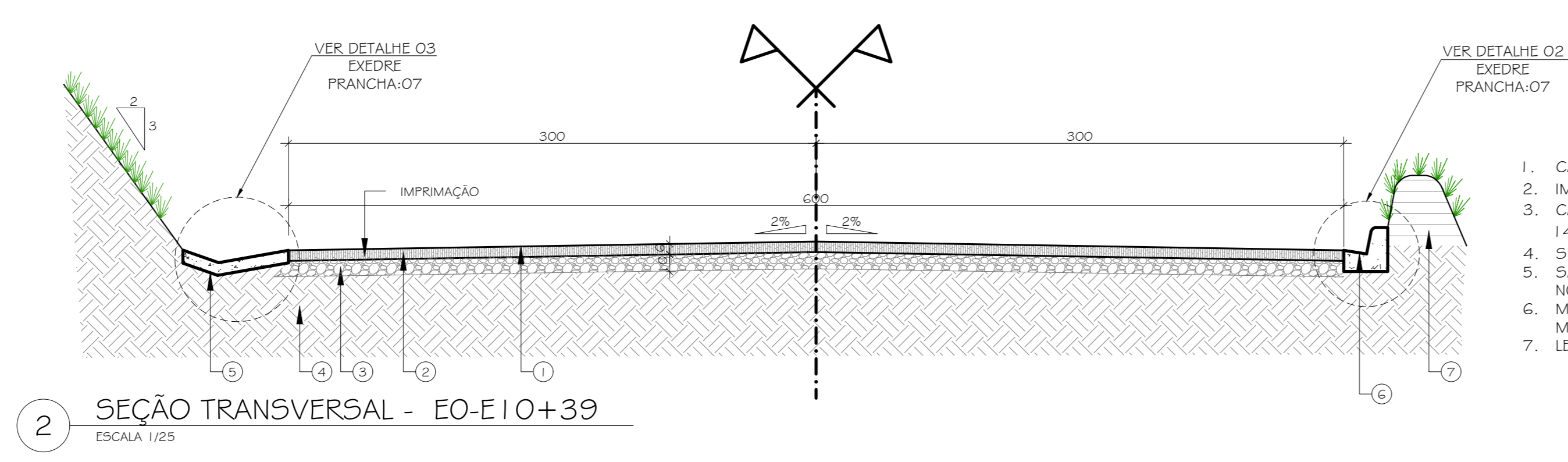


PLANTA CHAVE

SIMBOLOGIA

LEGENDA	
SIMBOLOGIA	DESCRIÇÃO
	ÁREA PAVIMENTADA COM ASFALTO

1 PLANTA DE PAVIMENTAÇÃO - TRECHO 01 - EO-E9
ESCALA 1/500



- CAMADA DE REVESTIMENTO EM C.B.U.O. C.A.F.A. FAIXA 'C'. DNIT NO MÍNIMO 9% DE BRITA 1
- IMPRIMAÇÃO BETUMINOSA EM ASFALTO DILUÍDO DE CURA MÉDIA, CM-30
- CAMADA DE BASE EM BGS (BRITA GRADUADA SIMPLES) ESPECIFICAÇÃO CONFORME DNIT 14/20 10-E5, ESPESURA INDICADA COMPACTADA ATÉ Atingir G.C. ≥ 95% P.1.
- SUB-LEITO, 1.5.C ≥ 12%, EXPANSÃO MÁXIMA ≤ 2% COMPACTADO ATÉ Atingir G.C. ≥ 100% P.1.
- SARJETA TRIANGULAR EM CONCRETO SIMPLES FCK ≥ 25MPa, COM 7cm DE ESPESURA, MOLDADO NO LOCAL.
- MED.FIO SARJETA EM CONCRETO SIMPLES FCK ≥ 25MPa, COM BASE 25cm E 25cm DE ALTURA, MOLDADO NO LOCAL.
- LEIRA EM SOLO COMPACTADO G.C. ≥ 95 FN.

2 SEÇÃO TRANSVERSAL - EO-E10+39
ESCALA 1/25

NOTAS GERAIS

- Base levantamento planialtimétrico, atualizado com medições in-loco.
- Níveis e dimensões em metros.
- Estaqueamento de 50 em 50m.

DIREITOS AUTORAIS RESERVADOS. A REPRODUÇÃO TOTAL OU PARCIAL SEM PREVIA AUTORIZAÇÃO, SUJEITARÁ O INFRATOR ÀS PENAS DA LEI FEDERAL 9610/98 E LEI ESTADUAL Nº 4144.

DO	EMISSÃO INICIAL	08/11/2024	LCDO
REVISÃO	DISCRIMINAÇÃO	DATA	VISTOS

SECRETARIA MUNICIPAL DE OBRAS

CONSTRUTORA

LOCAL: ESTRADA ARNALDO DICKERHOFF - BREJAL POBRE, PETRÓPOLIS/RJ	ARQUIVO: THE02324-BREJAL-PAVIMENTAÇÃO.dwg	PROJETISTA
PROJETO EXECUTIVO DE PAVIMENTAÇÃO E DRENAGEM		ELABORADO POR: DESENHADO POR: CHECKED POR: DATA: 08/11/2024
PROJETO DE PAVIMENTAÇÃO PLANTA TRECHO 01		PLANTA: 02/10 DATA: 08/11/2024 ESCALA: 1:2500
PROJETO: THE02324-BREJAL-PAVIMENTAÇÃO		ESCALA: 1:2500