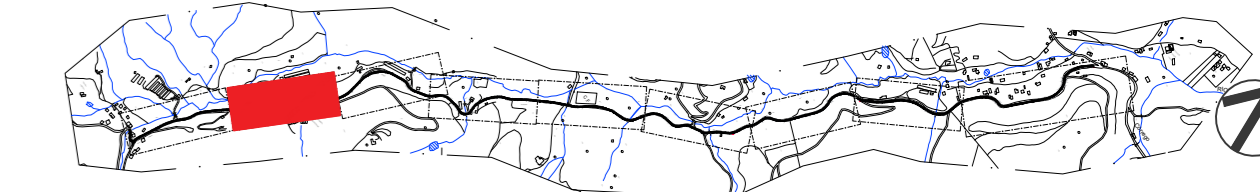


PLANTA CHAVE

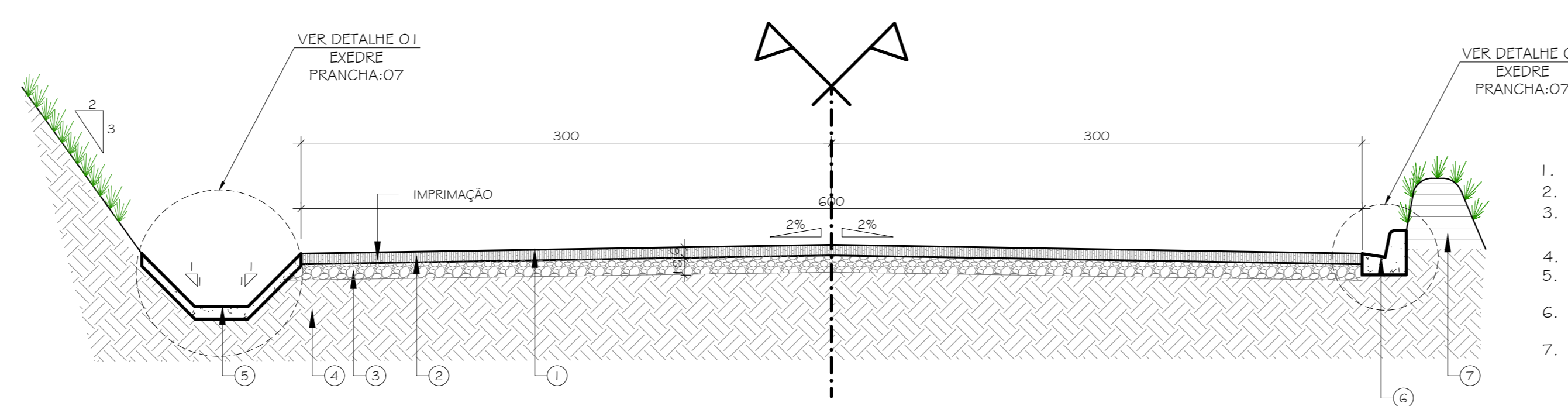


SIMBOLOGIA

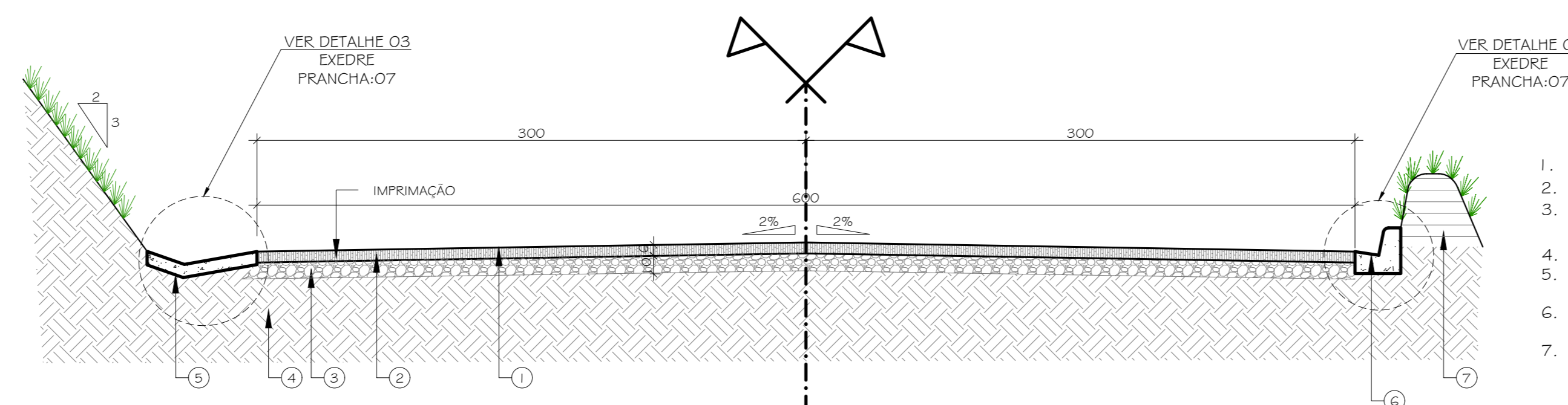
LEGENDA	
SIMBOLOGIA	DESCRIÇÃO
	ÁREA PAVIMENTADA COM ASFALTO



1 PLANTA DE PAVIMENTAÇÃO - TRECHO 02 - E10-E20
ESCALA 1/500



2 SEÇÃO TRANSVERSAL - E10+39 - E14+18,30
ESCALA 1/25



3 SEÇÃO TRANSVERSAL - E14+18,30 - E20
ESCALA 1/25

1. CAMADA DE REVESTIMENTO EM C.B.U.O., CAPA, FAIXA "C", DNIT NO MÍNIMO 9% DE BRITA 1
2. IMPRIMAÇÃO BETUMINOSA EM ASFALTO DILUÍDO DE CURA MÉDIA, CM-30
3. CAMADA DE BASE EM BGS (BRITA GRADUADA SIMPLES) ESPECIFICAÇÃO CONFORME DNIT 141/2010-ES, ESPESURA INDICADA COMPACTADA ATÉ ATINGIR G.C. ≥ 95% P.1.;
4. SUB-LEITO, I.S.C ≥ 12%, EXPANSÃO MÁXIMA ≤ 2% COMPACTADO ATÉ ATINGIR G.C. ≥ 100% P.1.;
5. SARJETA TRIANGULAR EM CONCRETO SIMPLES FCK ≥ 25MPa, COM 7cm DE ESPESURA, MOLDADO NO LOCAL;
6. MEIO-FIO SARJETA EM CONCRETO SIMPLES FCK ≥ 25MPa, COM BASE 25cm E 25cm DE ALTURA, MOLDADO NO LOCAL;
7. LEIRA EM SOLO COMPACTADO G.C ≥ 95 PN.

1. CAMADA DE REVESTIMENTO EM C.B.U.O., CAPA, FAIXA "C", DNIT NO MÍNIMO 9% DE BRITA 1
2. IMPRIMAÇÃO BETUMINOSA EM ASFALTO DILUÍDO DE CURA MÉDIA, CM-30
3. CAMADA DE BASE EM BGS (BRITA GRADUADA SIMPLES) ESPECIFICAÇÃO CONFORME DNIT 141/2010-ES, ESPESURA INDICADA COMPACTADA ATÉ ATINGIR G.C. ≥ 95% P.1.;
4. SUB-LEITO, I.S.C ≥ 12%, EXPANSÃO MÁXIMA ≤ 2% COMPACTADO ATÉ ATINGIR G.C. ≥ 100% P.1.;
5. SARJETA TRIANGULAR EM CONCRETO SIMPLES FCK ≥ 25MPa, COM 7cm DE ESPESURA, MOLDADO NO LOCAL;
6. MEIO-FIO SARJETA EM CONCRETO SIMPLES FCK ≥ 25MPa, COM BASE 25cm E 25cm DE ALTURA, MOLDADO NO LOCAL;
7. LEIRA EM SOLO COMPACTADO G.C ≥ 95 PN.

NOTAS GERAIS

- 1 - Base levantamento planialtimétrico, atualizado com medições in- loco.
- 2 - Níveis e dimensões em metros;
- 3 - Estaqueamento de 50 em 50m.

DIREITOS AUTORAIS RESERVADOS. A REPRODUÇÃO TOTAL OU PARCIAL SEM PRÉVIA AUTORIZAÇÃO, SUJEITARÁ O INFRATOR ÀS PENAS DA LEI FEDERAL 9610/98 E LEI ESTADUAL Nº 4144.

REVISÃO	EMISSÃO INICIAL	DISCRIMINAÇÃO	DATA	VISTOS

<p>SIB - SECRETARIA MUNICIPAL DE OBRAS</p>	CONSTRUTORA
	<p>PROJETISTA</p> <p>theopratiq</p> <p>arquitetos - engenheiros</p>

<p>LOCAL: ESTRADA ARNALDO DIECKENHOFF - BREJO SANTO, PERNAMBUCO</p> <p>ARQUIVO: TR020224-BREJO-SANTO-PAVIMENTAÇÃO.dwg</p>	<p>PROJETO EXECUTIVO DE PAVIMENTAÇÃO E DRENAGEM</p> <p>PLANTA TRECHO 02</p>
<p>ELABORADO POR: [Nome]</p> <p>PROJETO: 03/10</p>	<p>VISTO POR: [Nome]</p> <p>DATA: JANEIRO/2024</p> <p>ESCALA: MÉDICA</p>