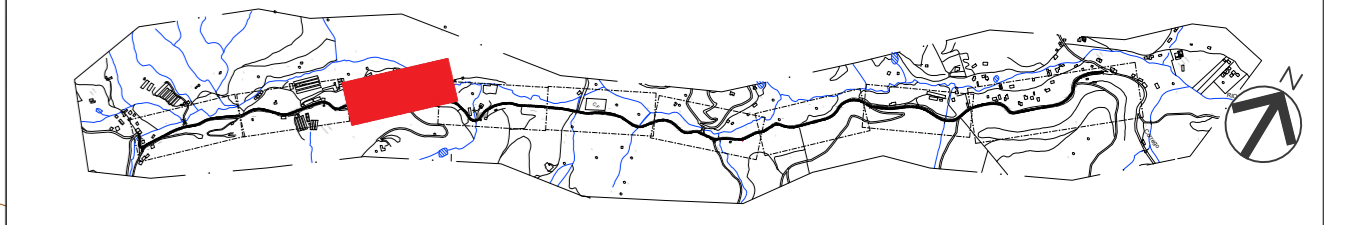


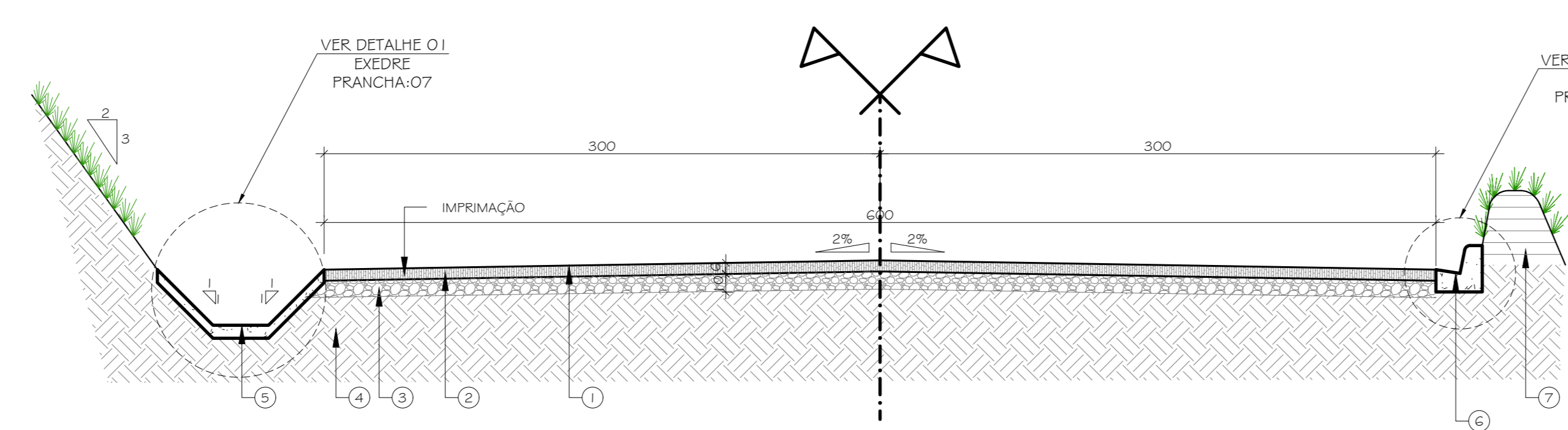
PLANTA CHAVE



SIMBOLOGIA

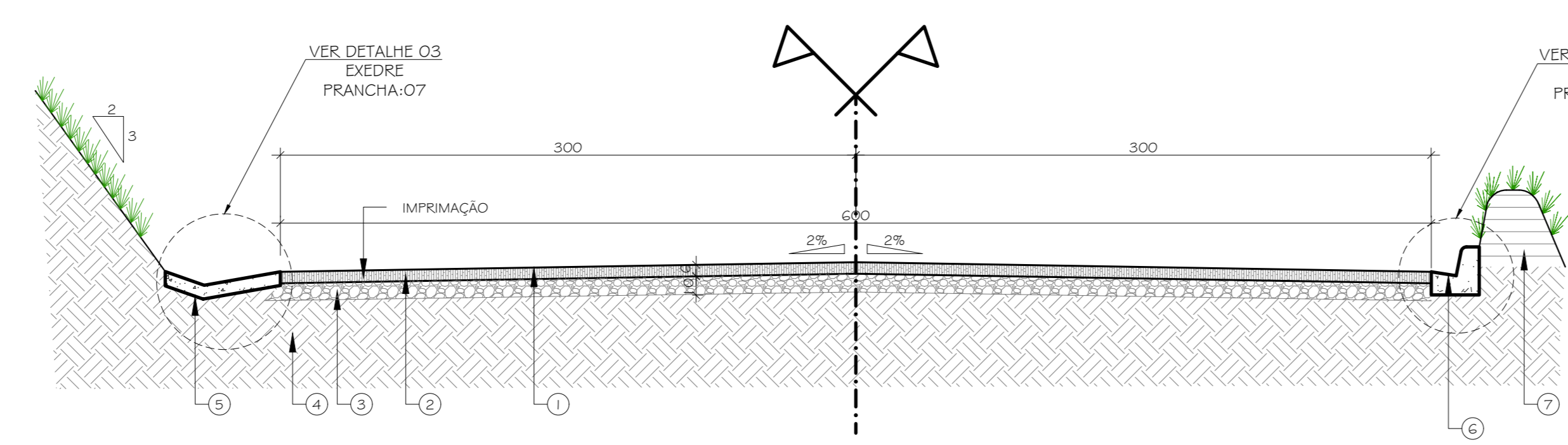
LEGENDA	
SIMBOLOGIA	DESCRIÇÃO
	ÁREA PAVIMENTADA COM ASFALTO

1 PLANTA DE PAVIMENTAÇÃO - TRECHO 03 - E21 - E30
ESCALA 1/500



2 SEÇÃO TRANSVERSAL E20 - E23
ESCALA 1/25

1. CAMADA DE REVESTIMENTO EM C.B.U.Q. CAPA, FAIXA 'C'. DNIT NO MÍNIMO 9% DE BRITA I
2. IMPRIMAÇÃO BETUMINOSA EM ASFALTO DILUÍDO DE CURA MÉDIA, CM-30
3. CAMADA DE BASE EM BGS (BRITA GRADUADA SIMPLES) ESPECIFICAÇÃO CONFORME DNIT 141/2010-ES, ESPESSURA INDICADA COMPACTADA ATÉ ATINGIR G.C. ≥ 95% P.I.;
4. SUB-LEITO, I.S.C. ≥ 2%, EXPANSÃO MÁXIMA ≤ 2% COMPACTADO ATÉ ATINGIR G.C. ≥ 100% P.I.;
5. SARJETA TRAPEZOIDAL EM CONCRETO SIMPLES FCK ≥ 25MPa, COM 7cm DE ESPESSURA, MOLDADO NO LOCAL;
6. MEIO-FIO SARJETA EM CONCRETO SIMPLES FCK ≥ 25MPa, COM BASE 25cm E 25cm DE ALTURA, MOLDADO NO LOCAL;
7. LEIRA EM SOLO COMPACTADO G.C. ≥ 95 PN.



3 SEÇÃO TRANSVERSAL - E23-E28+30
ESCALA 1/25

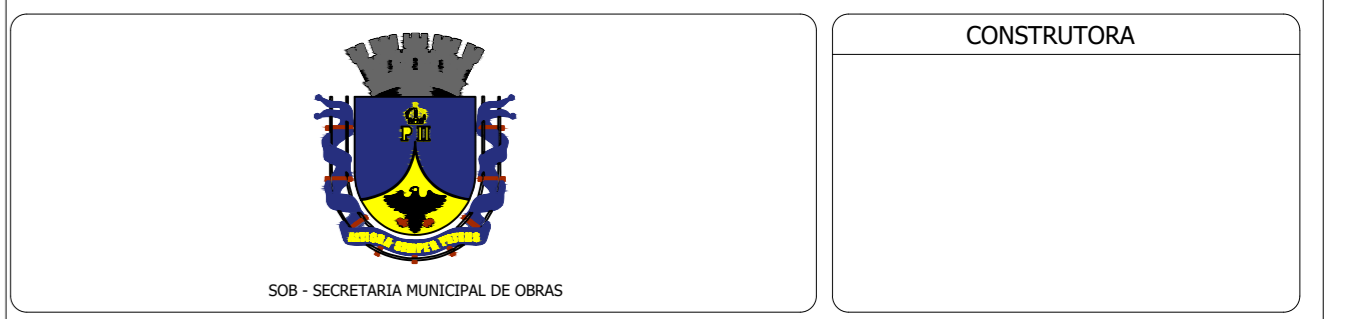
1. CAMADA DE REVESTIMENTO EM C.B.U.Q. CAPA, FAIXA 'C'. DNIT NO MÍNIMO 9% DE BRITA I
2. IMPRIMAÇÃO BETUMINOSA EM ASFALTO DILUÍDO DE CURA MÉDIA, CM-30
3. CAMADA DE BASE EM BGS (BRITA GRADUADA SIMPLES) ESPECIFICAÇÃO CONFORME DNIT 141/2010-ES, ESPESSURA INDICADA COMPACTADA ATÉ ATINGIR G.C. ≥ 95% P.I.;
4. SUB-LEITO, I.S.C. ≥ 2%, EXPANSÃO MÁXIMA ≤ 2% COMPACTADO ATÉ ATINGIR G.C. ≥ 100% P.I.;
5. SARJETA TRIANGULAR EM CONCRETO SIMPLES FCK ≥ 25MPa, COM 7cm DE ESPESSURA, MOLDADO NO LOCAL;
6. MEIO-FIO SARJETA EM CONCRETO SIMPLES FCK ≥ 25MPa, COM BASE 25cm E 25cm DE ALTURA, MOLDADO NO LOCAL;
7. LEIRA EM SOLO COMPACTADO G.C. ≥ 95 PN.

NOTAS GERAIS

- 1 - Base levantamento planialtimétrico, atualizado com medições in-loco.
- 2 - Níveis e dimensões em metros;
- 3 - Estaqueamento de 50 em 50m.

DIREITOS AUTORAIS RESERVADOS. A REPRODUÇÃO TOTAL OU PARCIAL SEM PRÉVIA AUTORIZAÇÃO, SUJEITARÁ O INFRATOR ÀS PENAS DA LEI FEDERAL 9619/98 E LEI ESTADUAL Nº 4144.

REVISÃO	EMISSÃO INICIAL	DISCRIMINAÇÃO	DATA	VISTOS
			08/11/2024	LCDO



LOCAL: ESTRADA ARNALDO DIECKHOFF - BREJAL, POSE, PETROPÓLIS/SP

ARQUIVO: T020224-BREJAL-PAVIMENTAÇÃO.dwg

PROJETISTA: theopratique

ELABORADO: [Nome]

PROJETO EXECUTIVO DE PAVIMENTAÇÃO E DRENAGEM

PLANTA TRECHO 03

PROJETO: 04/10

ESCALA: 1:2500