

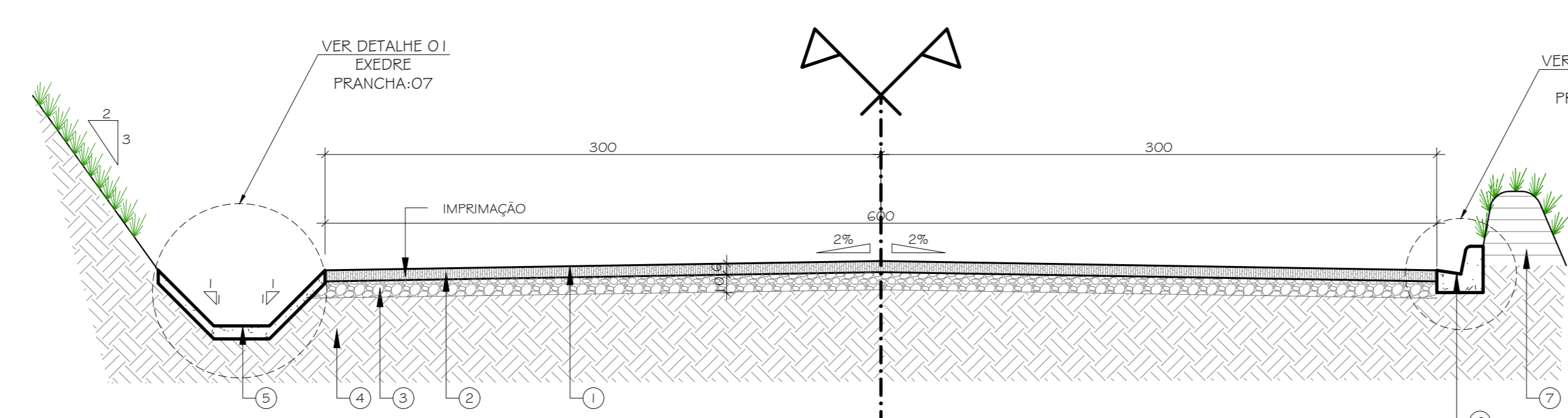


PLANTA CHAVE

SIMBOLOGIA

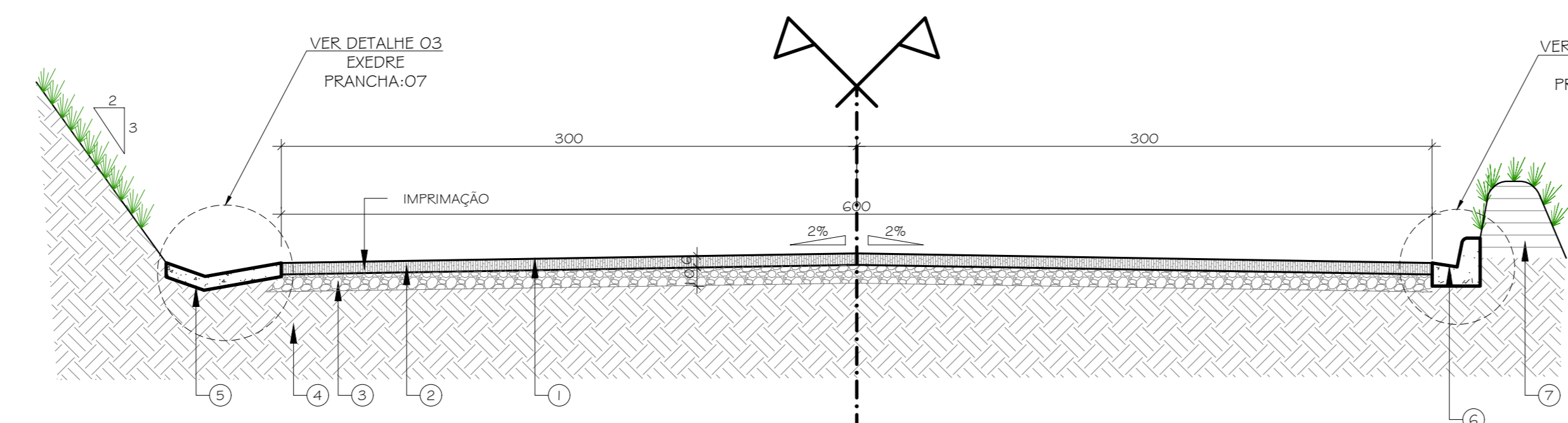
LEGENDA	
SIMBOLOGIA	DESCRIÇÃO
	ÁREA PAVIMENTADA COM ASFALTO

1 PLANTA DE PAVIMENTAÇÃO - TRECHO 04- E31-E41
ESCALA 1/500



- CAMADA DE REVESTIMENTO EM C.B.U.Q. CAPA, FAIXA 'C'. DNIT NO MÍNIMO 9% DE BRITA 1
- IMPRIMAÇÃO BETUMINOSA EM ASFALTO DILUÍDO DE CURA MÉDIA, CM-30
- CAMADA DE BASE EM BGS (BRITA GRADUADA SIMPLES) ESPECIFICAÇÃO CONFORME DNIT 141/2010-ES, ESPESURA INDICADA COMPACTADA ATÉ Atingir G.C. ≥ 95% P.I.;
- SUB-LEITO, L.S.C ≥ 12%, EXPANSÃO MÁXIMA ≤ 2% COMPACTADO ATÉ Atingir G.C. ≥ 100% P.I.;
- SARJETA TRAPEZOIDAL EM CONCRETO SIMPLES FCK ≥ 25MPa, COM 7cm DE ESPESURA, MOLDADO NO LOCAL;
- MEIO-FIO SARJETA EM CONCRETO SIMPLES FCK ≥ 25MPa, COM BASE 25cm E 25cm DE ALTURA, MOLDADO NO LOCAL;
- LEIRA EM SOLO COMPACTADO G.C. ≥ 95 PN.

2 SEÇÃO TRANSVERSAL - E28+30 - E34+25
ESCALA 1/25



- CAMADA DE REVESTIMENTO EM C.B.U.Q. CAPA, FAIXA 'C'. DNIT NO MÍNIMO 9% DE BRITA 1
- IMPRIMAÇÃO BETUMINOSA EM ASFALTO DILUÍDO DE CURA MÉDIA, CM-30
- CAMADA DE BASE EM BGS (BRITA GRADUADA SIMPLES) ESPECIFICAÇÃO CONFORME DNIT 141/2010-ES, ESPESURA INDICADA COMPACTADA ATÉ Atingir G.C. ≥ 95% P.I.;
- SUB-LEITO, L.S.C ≥ 12%, EXPANSÃO MÁXIMA ≤ 2% COMPACTADO ATÉ Atingir G.C. ≥ 100% P.I.;
- SARJETA TRIANGULAR EM CONCRETO SIMPLES FCK ≥ 25MPa, COM 7cm DE ESPESURA, MOLDADO NO LOCAL;
- MEIO-FIO SARJETA EM CONCRETO SIMPLES FCK ≥ 25MPa, COM BASE 25cm E 25cm DE ALTURA, MOLDADO NO LOCAL;
- LEIRA EM SOLO COMPACTADO G.C. ≥ 95 PN.

3 SEÇÃO TRANSVERSAL - E25-E28+30 / E34+25-E40+38
ESCALA 1/25

NOTAS GERAIS

- Base levantamento planialtimétrico, atualizado com medições in- loco.
 - Níveis e dimensões em metros.
 - Estaqueamento de 50 em 50m.
- DIREITOS AUTORAIS RESERVADOS. A REPRODUÇÃO TOTAL OU PARCIAL SEM PRÉVIA AUTORIZAÇÃO, SUEJITARA O INFRATOR ÀS PENAS DA LEI FEDERAL 9610/98 E LEI ESTADUAL Nº 4144.

REVISÃO	EMISSÃO INICIAL	DISCRIMINAÇÃO	DATA	LCDO	VISTOS

CONSTRUTORA

SIB - SECRETARIA MUNICIPAL DE OBRAS

PROJETISTA

theopratiq
arquitetos - engenheiros

PROJETO EXECUTIVO DE PAVIMENTAÇÃO E DRENAGEM

PROJETO DE PAVIMENTAÇÃO
PLANTA TRECHO 04

ELABORADO POR: [NOME] DATA: [DATA]
VISTO POR: [NOME] DATA: [DATA]

PLANTA: 05/10
PROJETO: [NOME] ESCALA: [NOME]