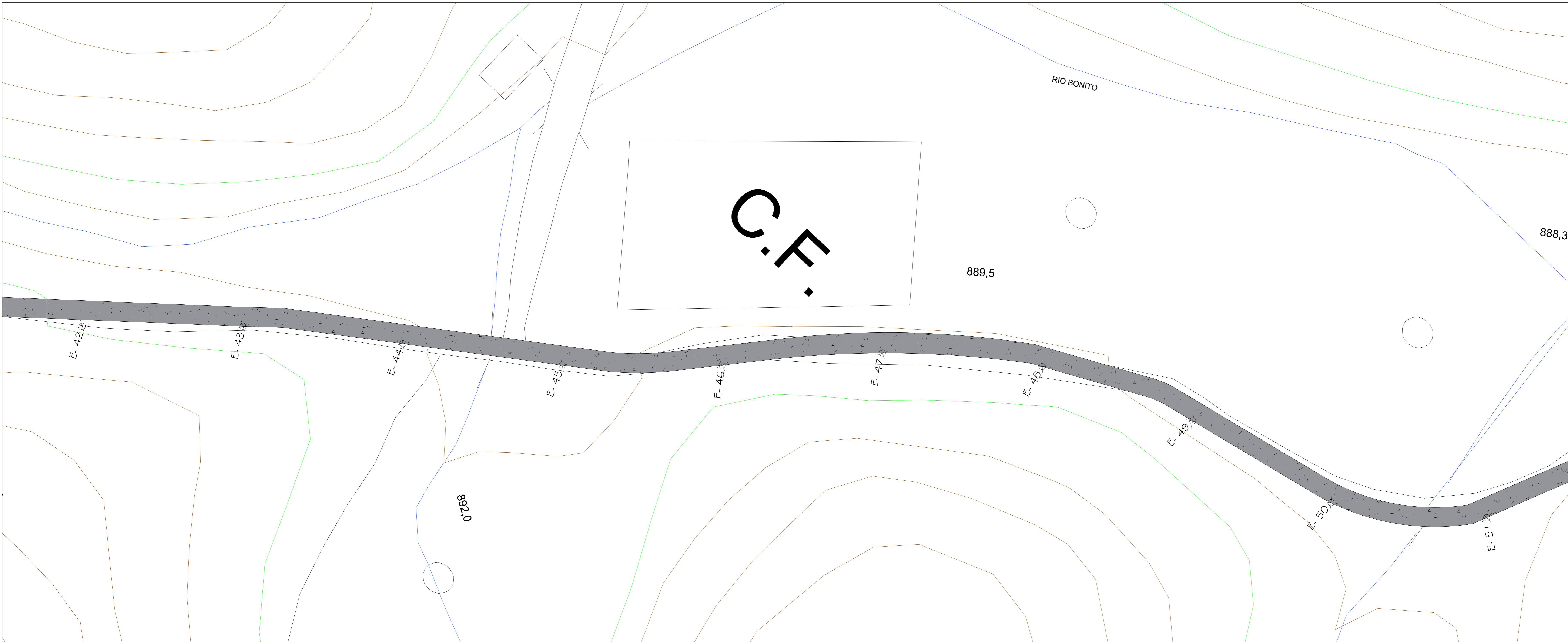
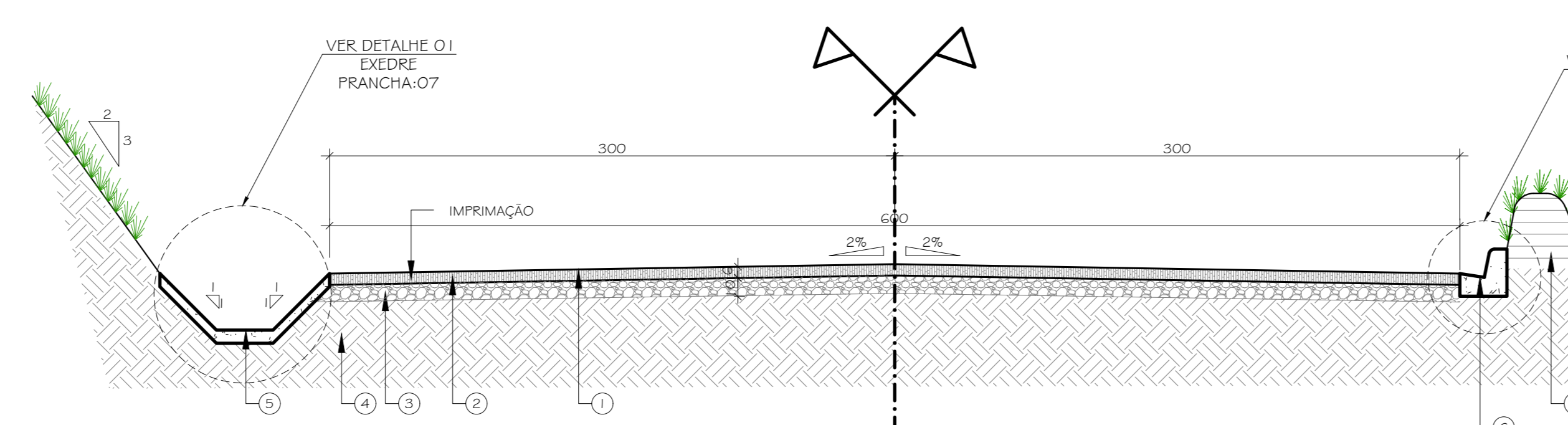


LEGENDA	
SIMBOLOGIA	DESCRIÇÃO
	ÁREA PAVIMENTADA COM ASFALTO

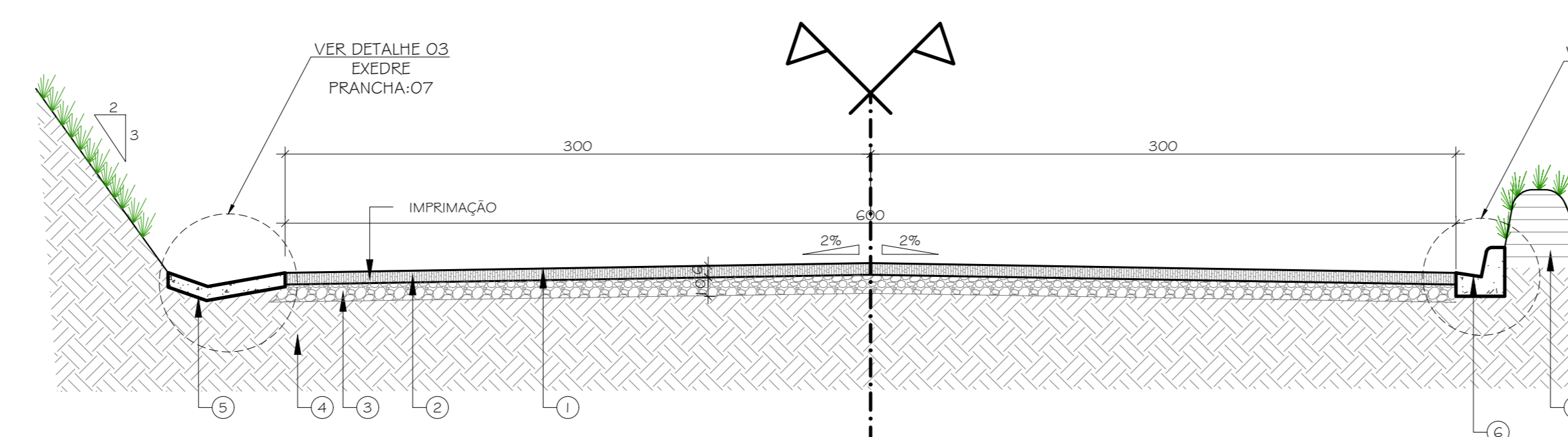


1 PLANTA DE PAVIMENTAÇÃO - TRECHO 05 - E42-E51
ESCALA 1/500



- CAMADA DE REVESTIMENTO EM C.B.U.Q. CAPA, FAIXA "C". DNIT NO MÍNIMO 9% DE BRITA 1
- IMPRIMAÇÃO BETUMINOSA EM ASFALTO DILUÍDO DE CURA MÉDIA, CM-30
- CAMADA DE BASE EM BGS (BRITA GRADUADA SIMPLES) ESPECIFICAÇÃO CONFORME DNIT 141/2010-ES, ESPESURA INDICADA COMPACTADA ATÉ ATINGIR G.C. ≥ 95% P.I.;
- SUB-LEITO, L.S.C ≥ 12%, EXPANSÃO MÁXIMA ≤ 2% COMPACTADO ATÉ ATINGIR G.C. ≥ 100% P.I.;
- SARJETA TRIANGULAR EM CONCRETO SIMPLES FCK ≥ 25MPa, COM 7cm DE ESPESURA, MOLDADO NO LOCAL;
- MEIO-FIO SARJETA EM CONCRETO SIMPLES FCK ≥ 25MPa, COM BASE 25cm E 25cm DE ALTURA, MOLDADO NO LOCAL;
- LEIRA EM SOLO COMPACTADO G.C ≥ 95 PN.

2 SEÇÃO TRANSVERSAL - E40+38-E44+25 / E46+35-E50+30
ESCALA 1/25



- CAMADA DE REVESTIMENTO EM C.B.U.Q. CAPA, FAIXA "C". DNIT NO MÍNIMO 9% DE BRITA 1
- IMPRIMAÇÃO BETUMINOSA EM ASFALTO DILUÍDO DE CURA MÉDIA, CM-30
- CAMADA DE BASE EM BGS (BRITA GRADUADA SIMPLES) ESPECIFICAÇÃO CONFORME DNIT 141/2010-ES, ESPESURA INDICADA COMPACTADA ATÉ ATINGIR G.C. ≥ 95% P.I.;
- SUB-LEITO, L.S.C ≥ 12%, EXPANSÃO MÁXIMA ≤ 2% COMPACTADO ATÉ ATINGIR G.C. ≥ 100% P.I.;
- SARJETA TRIANGULAR EM CONCRETO SIMPLES FCK ≥ 25MPa, COM 7cm DE ESPESURA, MOLDADO NO LOCAL;
- MEIO-FIO SARJETA EM CONCRETO SIMPLES FCK ≥ 25MPa, COM BASE 25cm E 25cm DE ALTURA, MOLDADO NO LOCAL;
- LEIRA EM SOLO COMPACTADO G.C ≥ 95 PN.

3 SEÇÃO TRANSVERSAL - E44+25-E46+35 / E50+30-E55+14
ESCALA 1/25

NOTAS GERAIS

- Base levantamento planialtimétrico, atualizado com medições in-loco.
- Níveis e dimensões em metros.
- Estaqueamento de 50 em 50m.

DIREITOS AUTORAIS RESERVADOS. A REPRODUÇÃO TOTAL OU PARCIAL SEM PRÉVIA AUTORIZAÇÃO, SUJEITARÁ O INFRATOR ÀS PENAS DA LEI FEDERAL 9610/98 E LEI ESTADUAL Nº 4144.

REVISÃO	DISCRIMINAÇÃO	DATA	VISTOS
00	EMIÇÃO INICIAL	08/11/2024	LCDD



SOB - SECRETARIA MUNICIPAL DE OBRAS

LOCAL: ESTRADA ARNALDO OREKENHOFF - BREJO ALLEGRO, PERNAMBUCO

PROJETO: PROJETO EXECUTIVO DE PAVIMENTAÇÃO E DRENAGEM

PLANTA: PLANTA TRECHO 05

PROJETO: 06/10

ESCALA: 1/25

PROJETO: 06/10

ESCALA: 1/25

PROJETO: 06/10

ESCALA: 1/25