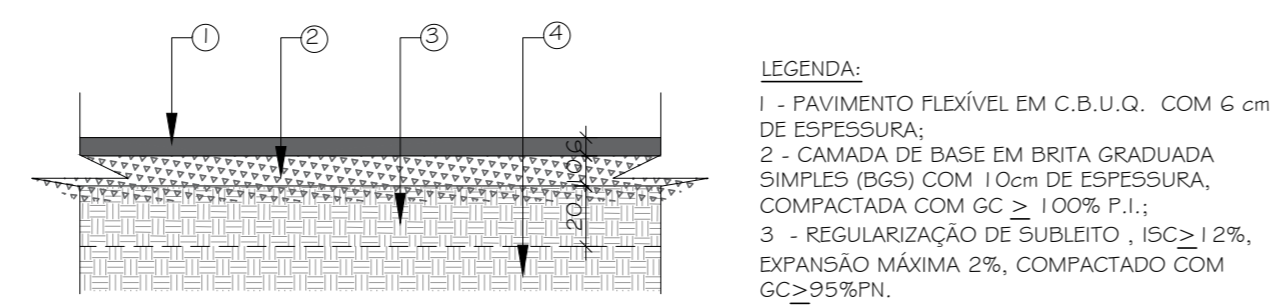
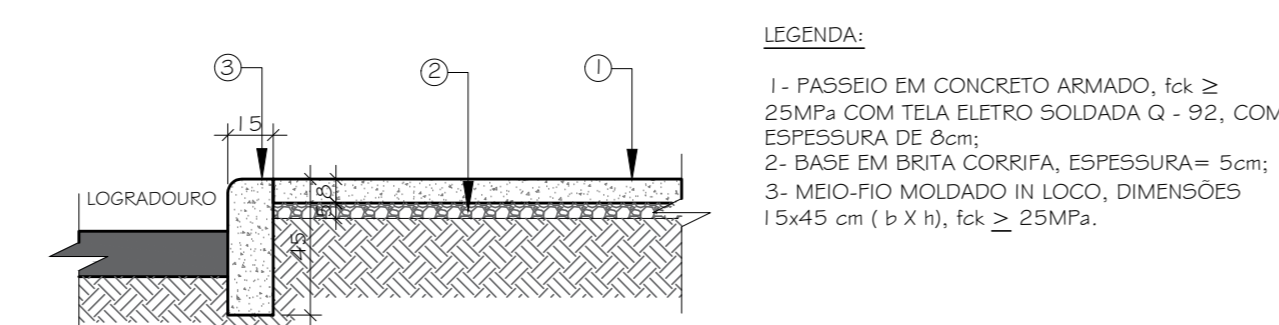


1 SEÇÃO TRANSVERSAL TÍPICA LOGRADOUROS  
ESCALA 1/25

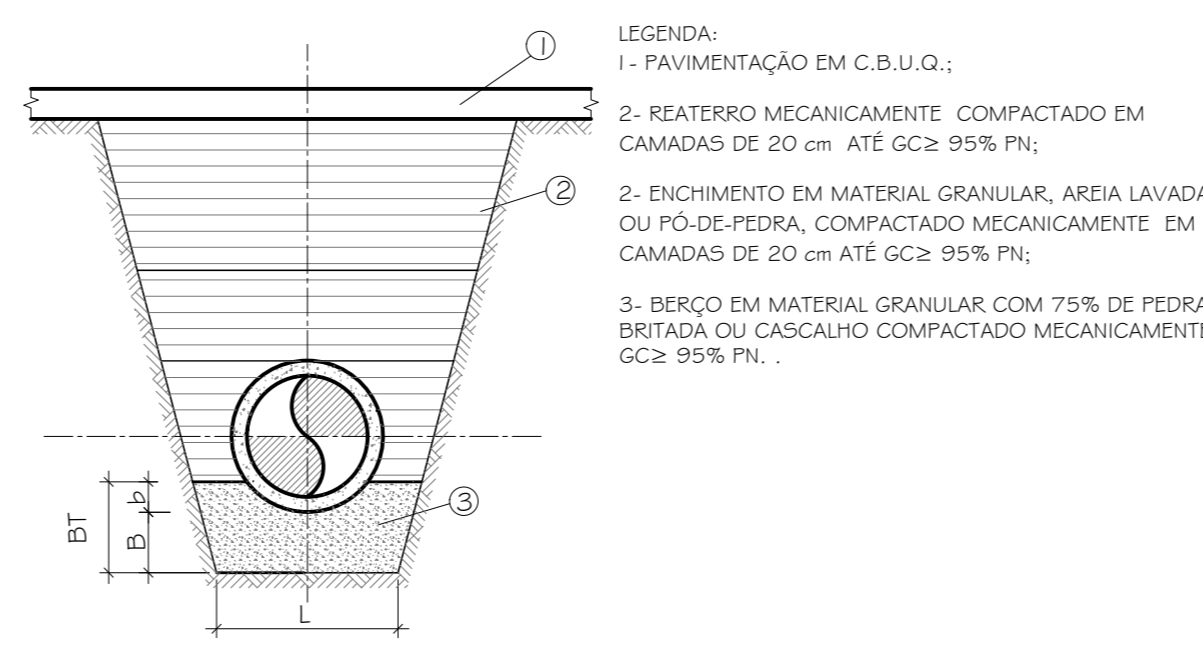


2 DETALHE O1 - PAVIMENTAÇÃO EM ASFALTO  
ESCALA 1/500



3 DETALHE O2 - PASSEIO EM CONCRETO  
ESCALA 1/500

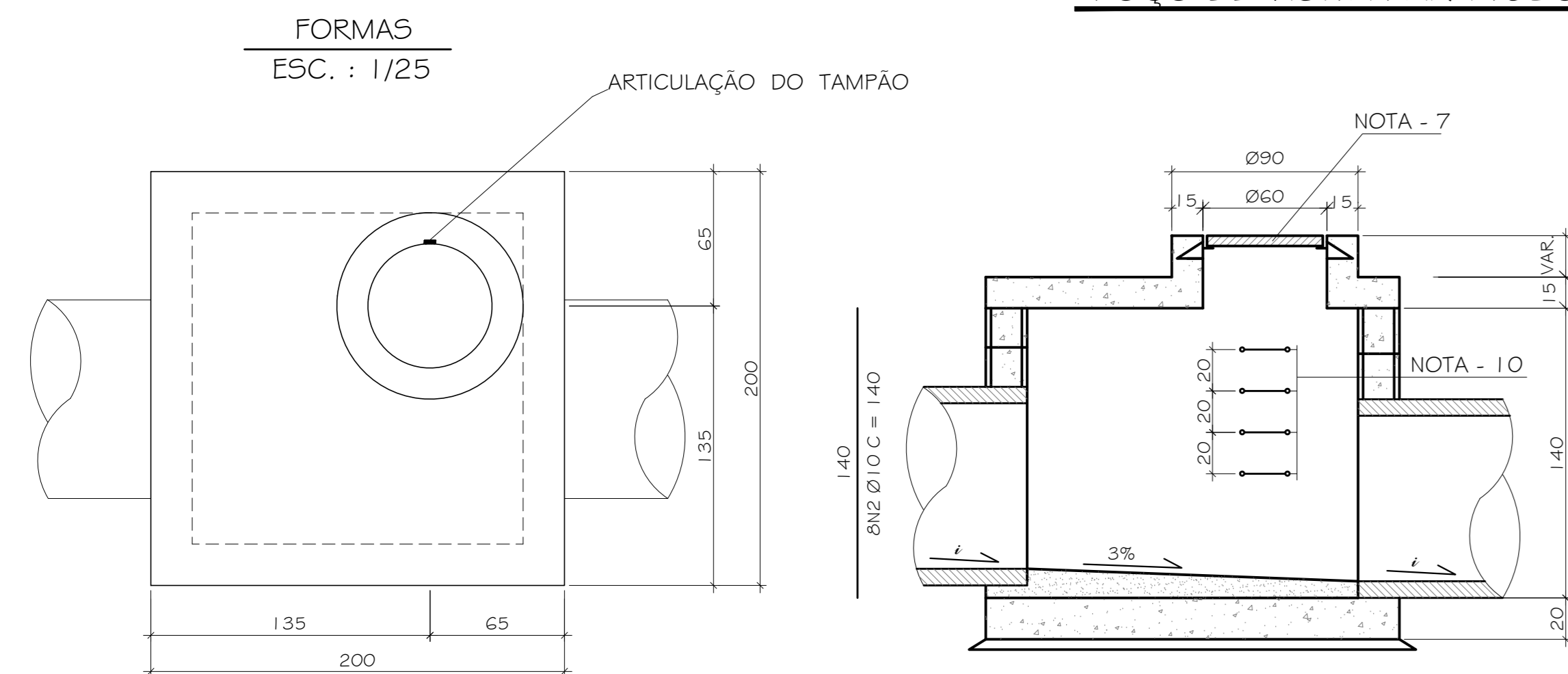
GALERIAS TUBULARES PA-1



TUBO (mm)	CLASSE	RECOBRIMENTO MÍNIMO (R) (cm)	BERÇO (cm)			
			B	BT	L	
600	PA-1	80	10	10	100	
800	PA-1	100	10	15	120	
1.000	PA-1	120	10	20	140	

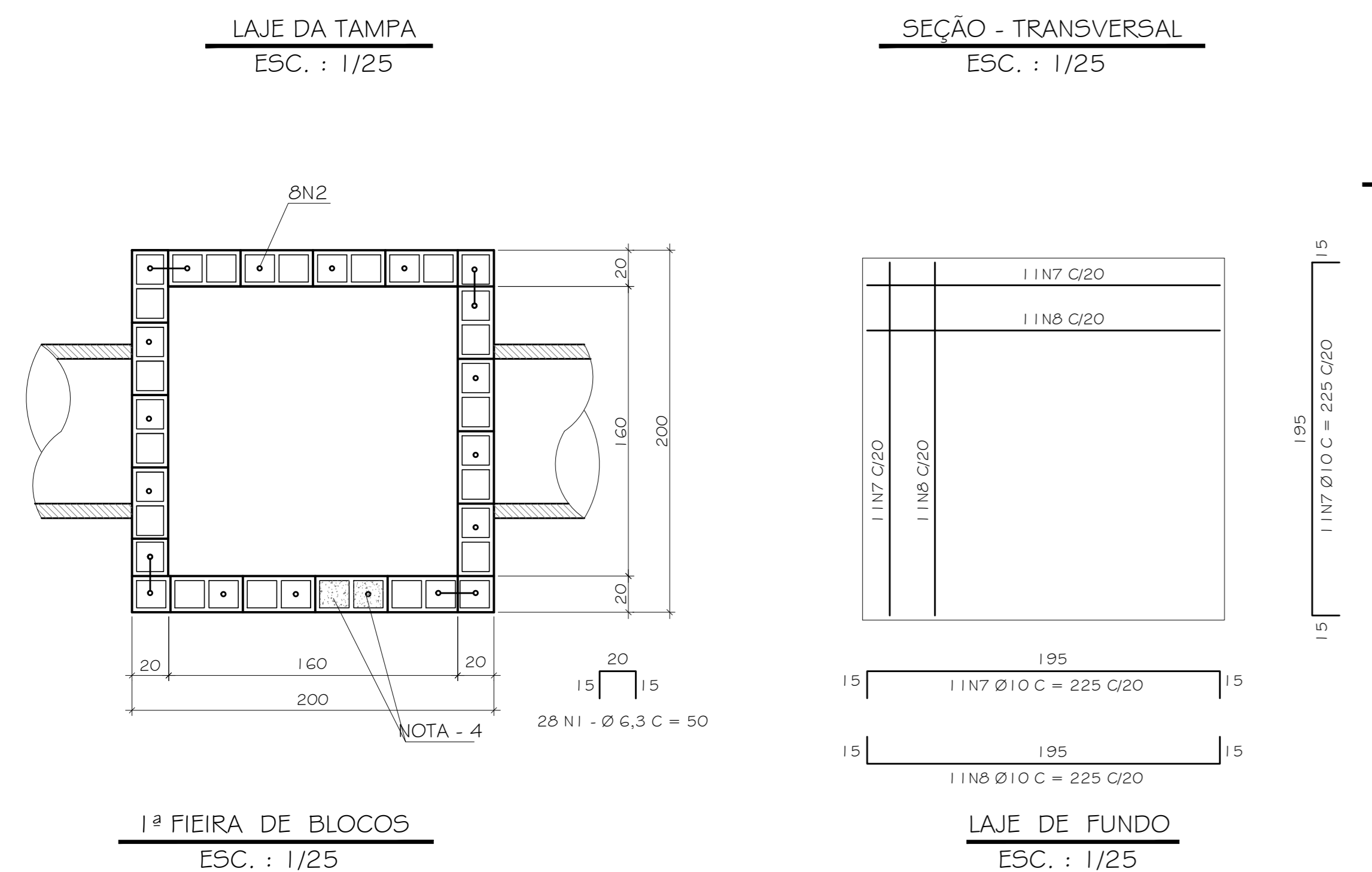
4 DETALHE TÍPICO - GALERIAS TUBULARES PA-1  
ESCALA 1/50

POÇO DE VISITA PARA TUBOS DE 800mm - (PV)

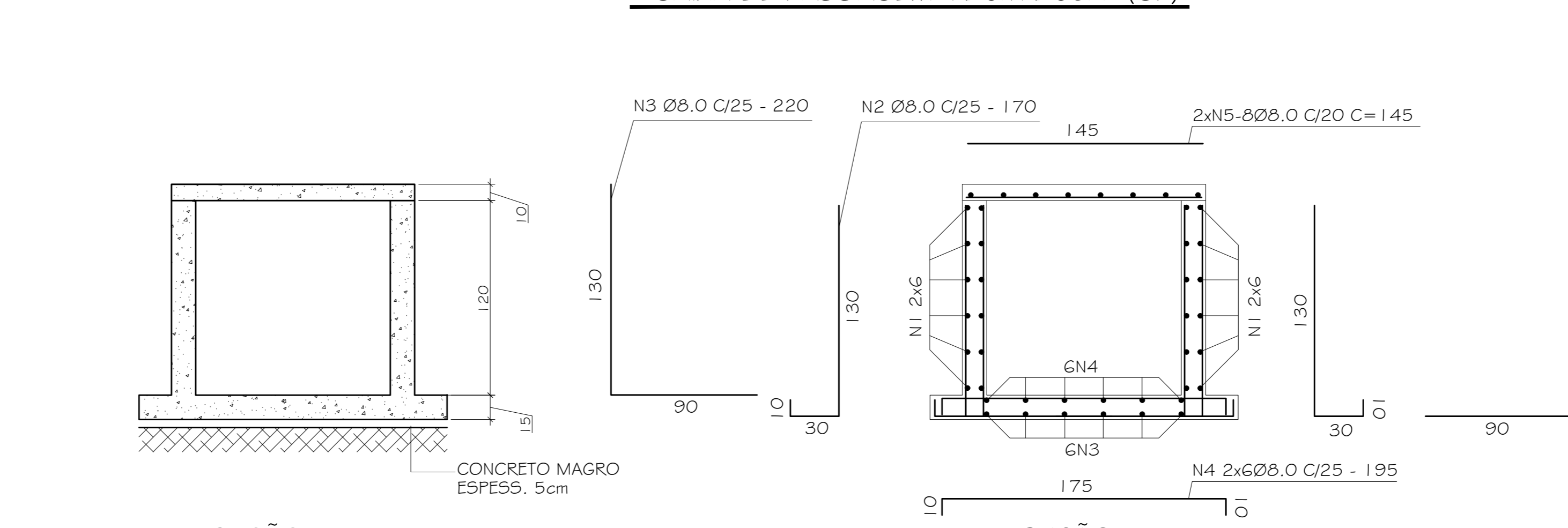


QUADRO DE BARRAS PV - 800mm				QUADRO DE QUANTIDADES PV - 800mm		
Nº	Ø (mm)	Q	COMPRIMENTOS UNIT. (cm) TOTAL (m)	MATERIAL	UNID.	QUANTID.
1	6,3	28	50 14,0	CONCRETO Ick ≥ 16 MPa	m³	0,20
2	10	8	140 11,2	CONCRETO Ick ≥ 20 MPa	m³	2,5
3	10	22	215 47,3	BLOCOS 20 X 20 X 40	UNID.	1,26
4	10	8	120 9,60	CHAPISCO (1:3)	m²	21,8
5	10	8	50 4,0	EMBOÇO (1:14:3)	m²	9,0
6	6,3	8	70 5,6	ASSENTAMENTO (1:14:3)	m²	10,1
7	10	22	225 49,5	TAMPÃO	UNID.	1
8	10	22	225 49,5	DEGRAUS	UNID.	4

RESUMO DE BARRAS CA - 50 PV - 800mm			
Ø (mm)	COMPR. (m)	MASSA (kg)	MASSA + 10% (kg)
6,3	19,6	4,7	5,2
10	171,1	106,7	117,4
TOTAL		111,4	122,6

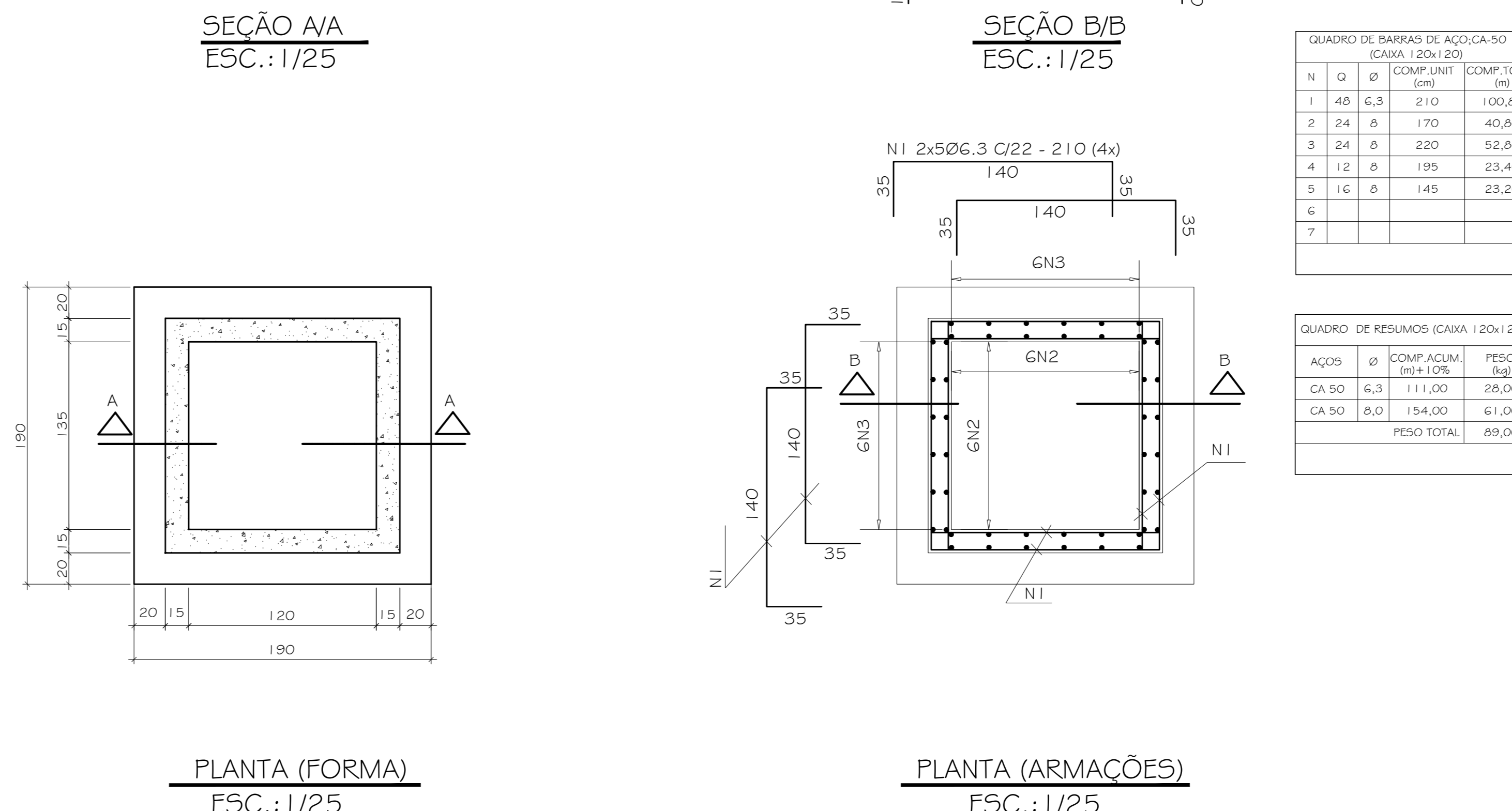


CAIXA DE PASSAGEM 120x120cm - (CP)

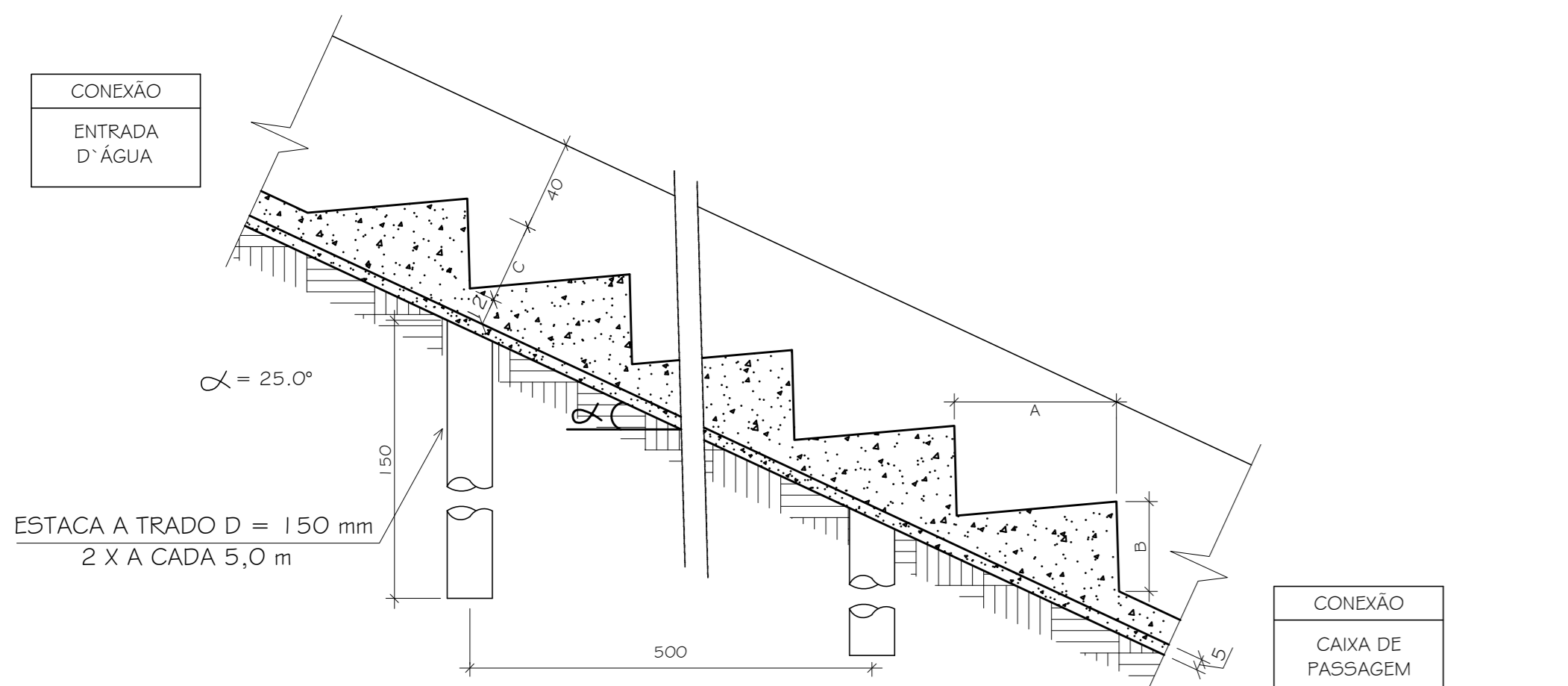


QUADRO DE BARRAS DE AÇO CA-50 CAIXA 120x120			
Nº	Q	Ø	COMPR. UNIT. (cm) TOTAL (m)
1	48	6,3	210 100,80
2	24	8	170 40,80
3	24	8	220 52,80
4	12	8	195 23,40
5	16	8	145 23,20
6			
7			

QUADRO DE RESUMOS (CAIXA 120x120)			
AGOS	Ø	COMPR. ACUM. (m)	PESO (kg)
CA 50	6,3	111,00	28,00
CA 50	8,0	154,00	61,00
TOTAL			89,00

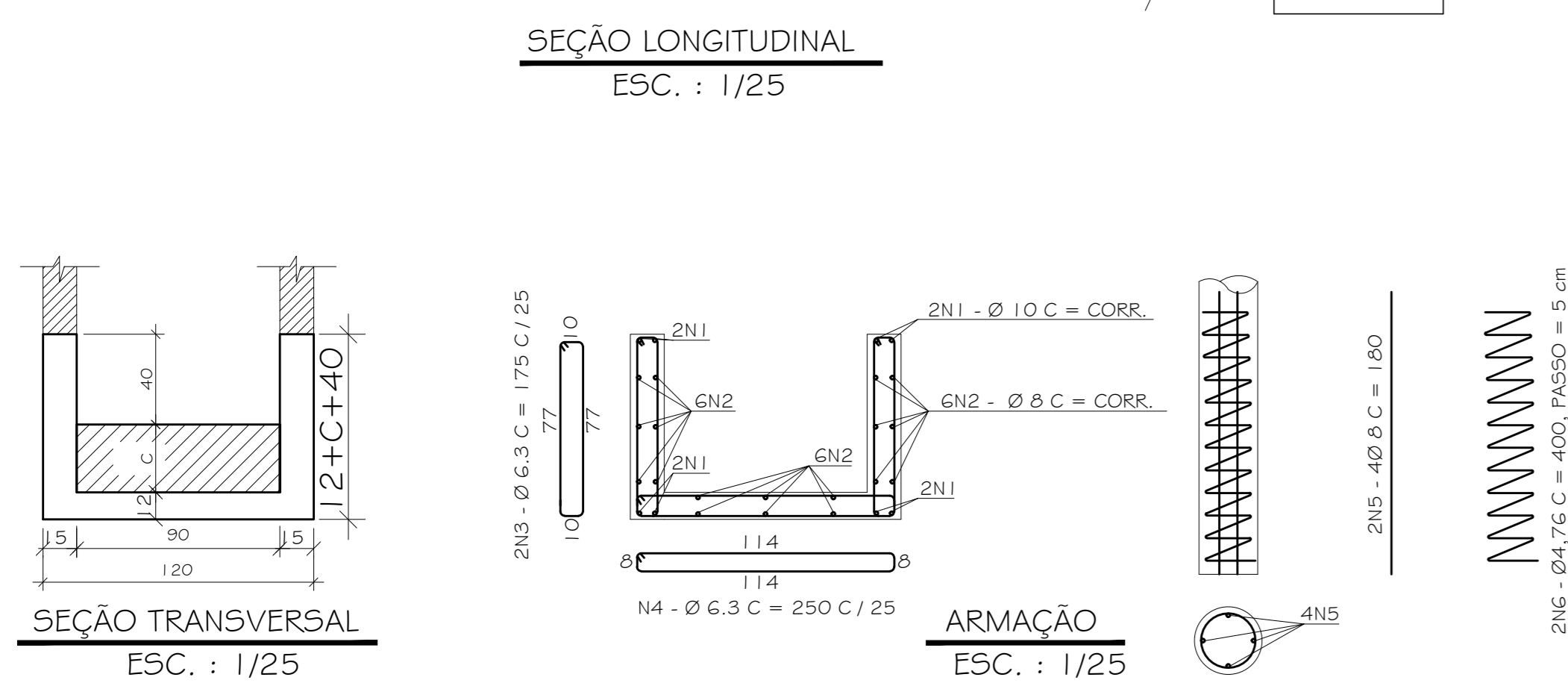


DESCIDA D'ÁGUA EM DEGRAUS 40 X 90 (DAD 40 X 90cm)



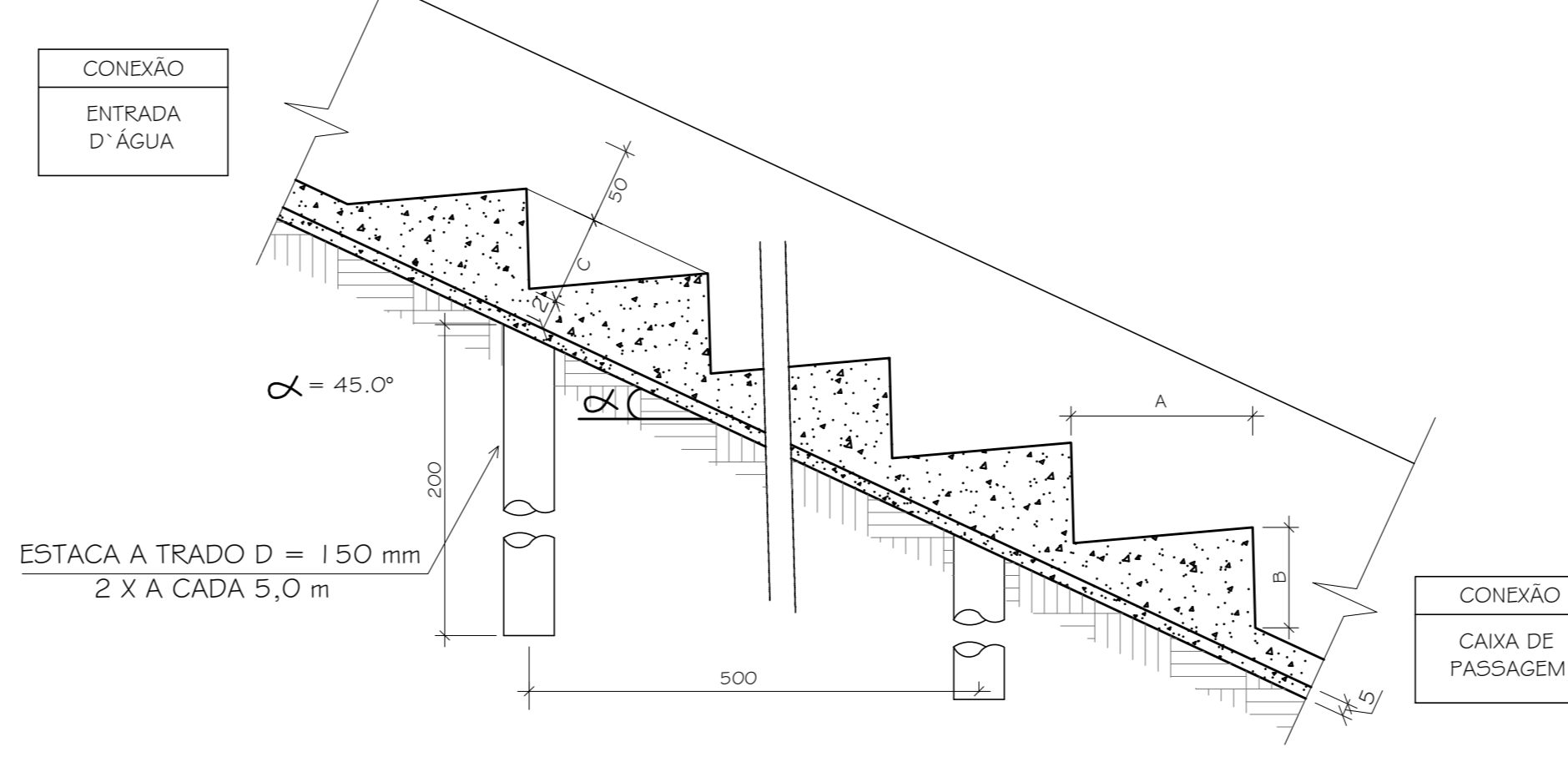
QUADRO DE AÇO CA-50 POR METRO DAD 40X90cm			
Nº	Ø (mm)	Q	COMPRIMENTOS UNIT. (cm) TOTAL (m)
1	10	8	100 8,0
2	8	18	100 18,0
3	6,3	10	175 17,5
4	6,3	5	250 12,5
5*	8	8	180 14,4
6*	4,76**	2	400 8,0

Ø APROX.	A (cm)	B (cm)	C (cm)
20*	88	32	30
25*	71	33	30
30*	60	35	30
35*	52	37	30
40*	47	39	30
45*	42	42	30
50*	39	47	30
55*	37	52	30
60*	35	60	30



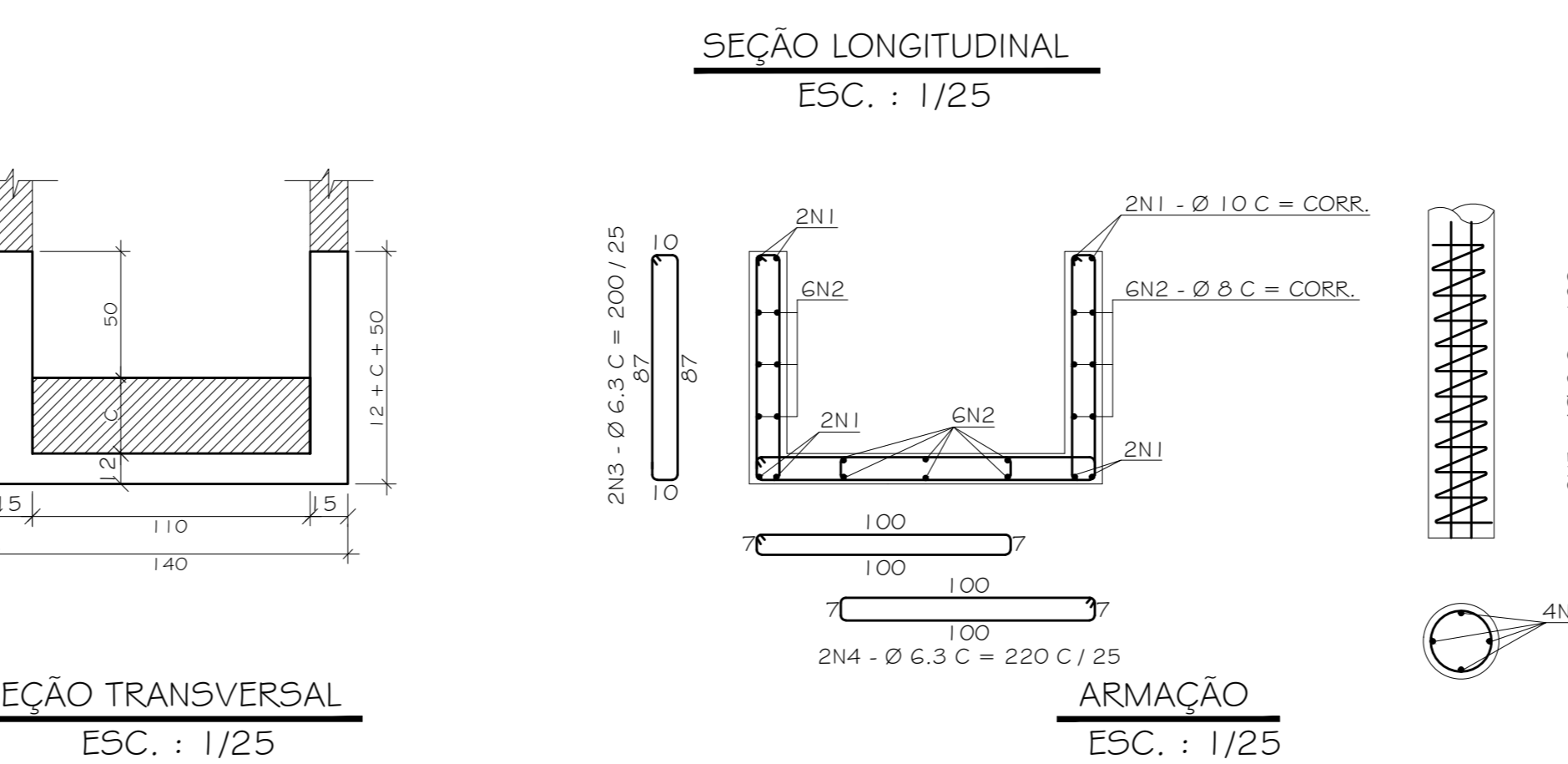
RESUMO POR METRO DAD 40X90cm			
Ø (mm)	COMPR. (m)	MASSA (kg)	MASSA + 10% (kg)
4,76	8,0	1,1	1,2
6,3	30,0	7,4	8,1
8	32,4	12,7	14,0
10	8,0	5,0	5,5
TOTAL		26,2	28,8

DESCIDA D'ÁGUA EM DEGRAUS 50 X 110 (DAD 50 X 110cm)



QUADRO DE AÇO CA-50 POR METRO DAD 50X110cm			
Nº	Ø (mm)	Q	COMPRIMENTOS UNIT. (cm) TOTAL (m)
1	10	8	100 8,0
2	8	12	100 12,0
3	6,3	10	200 10,0
4	6,3	10	220 22,0
5*	8	6	180 10,8
6*	4,76**	2	400 8,0

Ø APROX.	A (cm)	B (cm)	C (cm)
20*	88	32	30
25*	71	33	30
30*	60	35	30
35*	52	37	30
40*	47	39	30
45*	42	42	30
50*	39	47	30
55*	37	52	30
60*	35	60	30



RESUMO POR METRO DAD 50X110cm			
Ø (mm)	COMPR. (m)	MASSA (kg)	MASSA + 10% (kg)
4,76	8,0	1,1	1,2
6,3	22,0	5,4	5,9
8	22,8	9,0	9,9
10	8,0	5,0	5,5
TOTAL		20,5	22,6

DOCUMENTOS DE REFERÊNCIA

- THEODORO BASORE-01 - ARMAÇÃO GERAL - DRENAGEM E PAVIMENTAÇÃO;
- THEODORO BASORE-02 - SEÇÃO TRANSVERSAL, TÍPICA E DETALHE DE PAVIMENTAÇÃO/ DISPOSITIVOS DE DRENAGEM;
- THEODORO BASORE-03 - CANAL EM GALDÕES/ GALERIA TUBULAR/ CUNHA/ CONDUTOR VERTICAL;
- THEODORO BASORE-04 - BARRERA INELÁSTICA (BI) ELEVADA E SEÇÃO TRANSVERSAL;
- THEODORO BASORE-05 - BARRERA INELÁSTICA (BI) - PLANTA DE CAMADAS SOLO REFORÇADO.

NOTAS GERAIS

- DIMENSÕES EM CENTÍMETRO, EXCETO ONDE INDICADO;
- O MÉTODO EXECUTIVO DEVERÁ SER ADEQUADO ÀS CONDIÇÕES GEOMÉTRICAS, GEOMORFOLÓGICAS E GEOOLÓGICAS LOCAIS, VIBANDO A SEGURANÇA DURANTE A EXECUÇÃO DA OBRA;
- FORAM CONTEMPLADAS NESTE PROJETO SOMENTE AS INTERVENÇÕES PARA ESTABILIZAÇÃO E PREVENÇÃO DA ÁREA AMBIENTE AFETADA DIRETAMENTE POR MOVIMENTOS DE MASSA, (CONFORME O PARR. 2007), PORTANTO SITUAÇÕES DE RISCO LOCALIZADAS NÃO FIZERAM PARTE DO ESCOPO DESTA PROJETO;
- AS ÁREAS ADJACENTES AO EVENTO A ESTA SITUAÇÃO DE RISCO DEVERÃO SER OBJETO DE AVALIAÇÃO POR PARTE DOS ÓRGÃOS COMPETENTES COM A FINALIDADE DE VERIFICAR O RISCO DE MOVIMENTOS DE MASSA;
- AS QUANTIDADES ESTIMADAS NESTE PROJETO BÁSICO PODERÃO SOFRER MUDANÇAS QUANDO DA ELABORAÇÃO DE PROJETO EXECUTIVO EM FUNÇÃO DAS INVESTIGAÇÕES GEOTÉCNICAS COMPLEMENTARES QUE SERÃO REALIZADAS;
- A EXECUÇÃO DA OBRA DEVERÁ SER ACOMPANHADA PELA FISCALIZAÇÃO;
- A EXECUÇÃO DA OBRA DEVERÁ ATENDER AS NORMAS TÉCNICAS (ABNT) PERTINENTES:

DIREITOS AUTORAIS RESERVADOS. A REPRODUÇÃO TOTAL OU PARCIAL, SEM PRÉVIA AUTORIZAÇÃO, SUJEITARÁ O INFRATOR ÀS PENAS DA LEI FEDERAL 9610/98 E LEI ESTADUAL Nº 4144.

00	EMISSÃO INICIAL	02/01/2024	LCDD
REVISÃO	DISCRIMINAÇÃO	DATA	VISTOS

PREFEITURA MUNICIPAL DE PETRÓPOLIS

CONSTRUTORA

LOCAL: CONDOMÍNIO CAMINHO DO CÉU, NOGUEIRA PETRÓPOLIS - RJ

PROJETO BÁSICO DE DRENAGEM E PAVIMENTAÇÃO, NO CONDOMÍNIO CAMINHO DO CÉU, PETRÓPOLIS, RJ

SEÇÃO TRANSVERSAL TÍPICA E DETALHE DE PAVIMENTAÇÃO/ DISPOSITIVOS DE DRENAGEM

TIPO DE OBRA: 2 | 3 | 2 | 3 | 1 - B | A | S | D | R | E | - | 0 | 2

ARQUIVO: THEOD2323 BASORE-01-02\_RL.dwg

PROJETISTA: theopratiq

ELABORADO POR: [Nome]

PARTE: 02/05

DESENHO: [Nome]

ESCALA: INDICADA