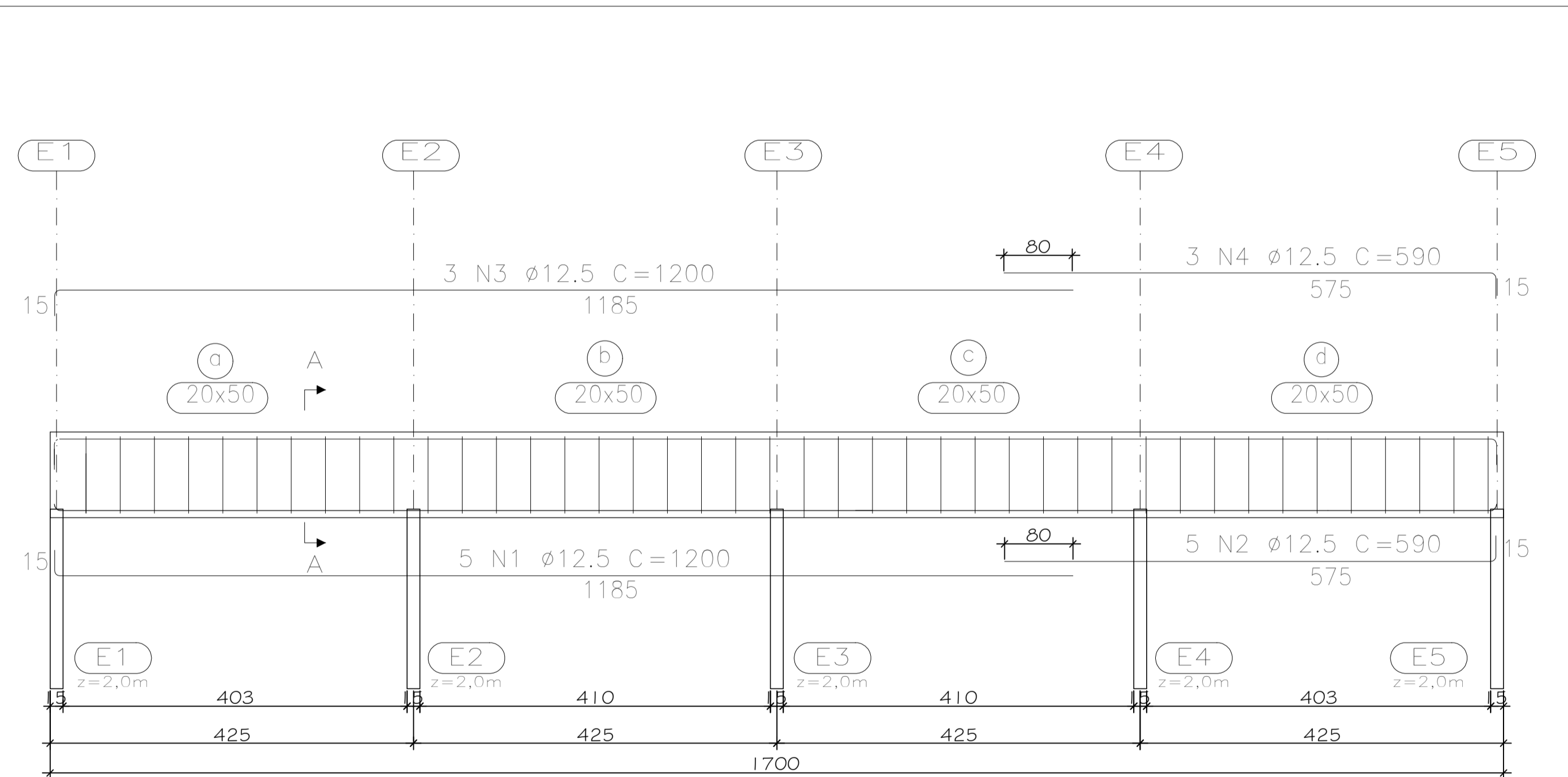
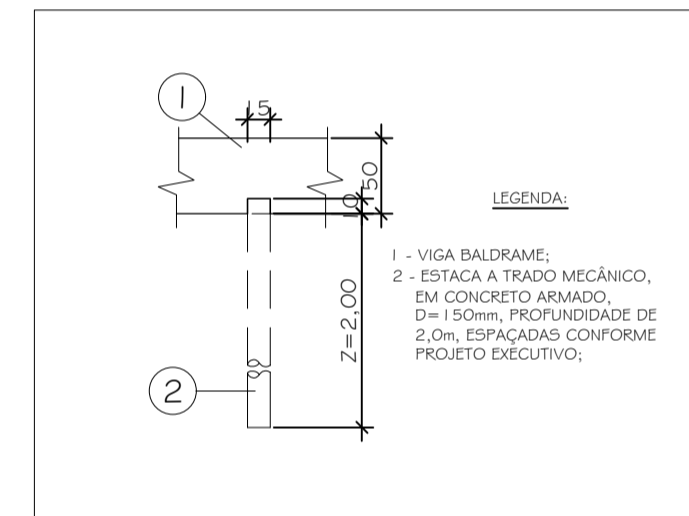


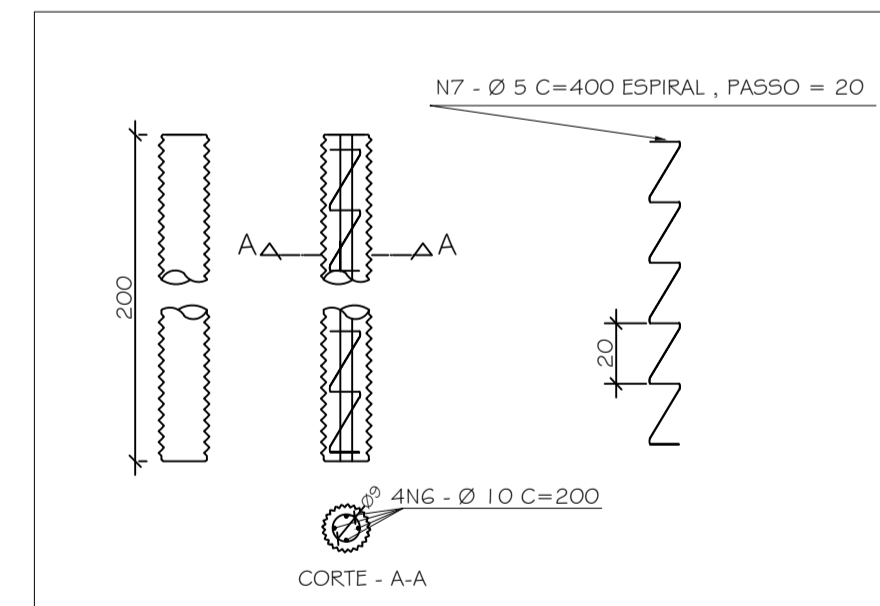
1 ELEVÇÃO DO ALAMBRAO COM DETALHE DA VIGA ESTAKEADA
1:50



2 VIGA - FORMA E ARMAÇÃO
1:50



3 ESTACA - ELEVÇÃO
1:50



3 ESTACA - CORTE A-A
1:50

QUADRO RESUMO DE AÇO - VIGA BALDRAME				
N	BITOLA (mm)	QUANTIDADE	COMP. (UNIT) (cm)	COMP. (TOTAL) (m)
1	12,5	5	1200	60,00
2	12,5	5	590	29,50
3	12,5	3	1200	36,00
4	12,5	3	590	17,70
5	5,0	86	130	111,80
6	10,0	4	200	8,00
7	5,0	5	400	20,00

RESUMO DE AÇO - LAJES ARMAÇÃO POSITIVA				
AÇO	Ø (mm)	COMP. TOTAL (m)	MASSA (kg)	MASSA + 10% (kg)
CA-60	6,3	252,40	61,84	68,02
TOTAL:				69,00



6 FOTO DO LOCAL DA INTERVENÇÃO
SEM ESCALA

NORMAS PARA O USO DESTA PROJETO	
NBR 6118	Projeto de Estruturas de Concreto
NBR 6120	Cargas para o Cálculo de Estruturas de Edificações
NBR 12654	Controle tecnológico de materiais componentes do concreto
NBR 12655	Concreto - Preparo, controle e recebimento
NBR 6122	Projeto e Execução de Fundações
NBR 7480	Barra e fios de aço destinados a armaduras para concreto armado
NBR 8800	Projeto de estruturas de aço e de estruturas mistas

NOTAS GERAIS	
1 - MATERIAIS:	
<ul style="list-style-type: none"> • CONCRETO ARMADO, fck ≥ 25 MPa; • AÇO CA - 50, fyk ≥ 500 MPa. 	
2 - DIMENSÕES EM CENTÍMETRO, EXCETO ONDE INDICADO;	
3 - A LOCAÇÃO DA OBRA DEVERÁ SER ACOMPANHADA PELA FISCALIZAÇÃO;	
4 - O MÉTODO EXECUTIVO DEVERÁ SER ADEQUADO ÀS CONDIÇÕES GEOMÉTRICAS E GEOLÓGICAS LOCAIS, VISANDO A SEGURANÇA DURANTE A EXECUÇÃO DA OBRA;	
5 - O COBRIMENTO MÍNIMO DA ARMADURA DEVE SER DE 3cm PARA A FACE EXTERNA E DE 3cm PARA A FACE INTERNA, JUNTO AO TERRENO;	
6 - A DOBRAGEM E EMENDA DAS BARRAS DEVERÃO ESTAR DE ACORDO COM A NBR - 6118;	
7 - O PESO TOTAL DE AÇO DEVERÁ SER ACRESCIDO EM 10% PARA PREVER EVENTUAIS PERDAS.	
8 - PRESTAR ATENÇÃO AOS NÍVEIS INDICADOS PARA MARCAÇÃO E LOCAÇÃO DE OBRA.	

OBS: MEDIDAS EXPRESSAS EM METROS. TODAS AS MEDIDAS DEVEM SER CONFERIDAS NO LOCAL.



PREFEITURA MUNICIPAL DE PETRÓPOLIS
Secretaria de Obras
Departamento de Projetos, Convênios e PPP

TÍTULO: PROJETO EXECUTIVO ESTRUTURAL DE RAMPA DE ACESSO DE QUADRA POLIESPORTIVA		PROJETO	
LOCAL: RUA PROF. JOÃO DE DEUS, Nº QUART. BRASILEIRO - PETRÓPOLIS - RJ		DESENHO: EXECUTIVO ESTRUTURAL - FORMAS, DETALHES E SEÇÕES	PRANCHA: 03/03
AUTOR DO PROJETO: ALEXANDRE STRONGYLIS Engenheiro Civil		ESCALA: INDICADA	DATA: MAIO/2024
AUTOR DO DESENHO: ANA PAULA MARQUES		CARIMBO DO AUTOR DO PROJETO DE ARQUITETURA	
VISTOS E CARIMBOS:			
CÓDIGO DO PROJETO:			