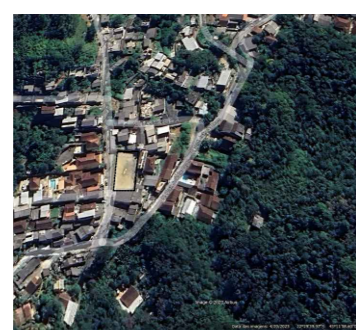
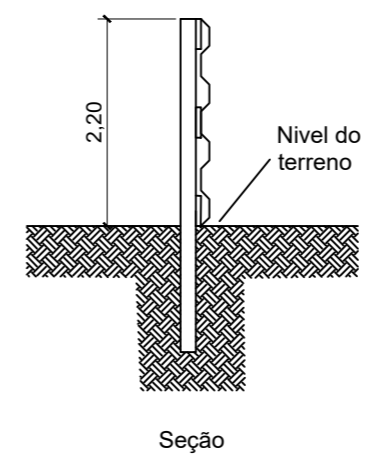
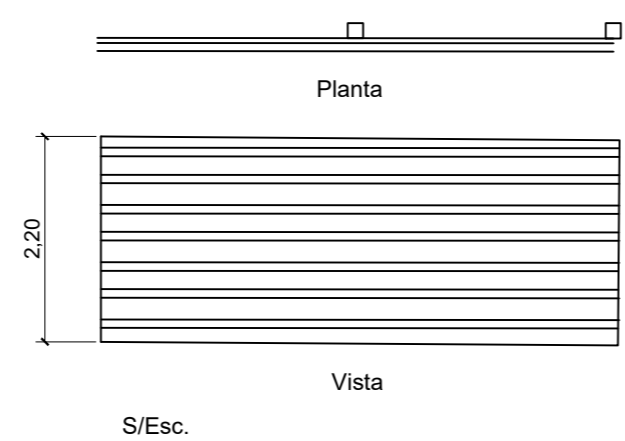



PLANTA BAIXA - TAPUMES
ESC.: 1/200



LEGENDA:
Tapume com telha metálica



OBS: MEDIDAS EXPRESSAS EM METROS. TODAS AS MEDIDAS DEVEM SER CONFERIDAS NO LOCAL.



PREFEITURA MUNICIPAL DE PETRÓPOLIS
Secretaria de Obras
Depto. de Projetos, Convênios e PPP

TÍTULO
PROJETO BÁSICO PARA INSTALAÇÃO DE CANTEIRO DE OBRAS

LOCAL
RUA PROF. JOÃO DE DEUS, Nº
QUART. BRASILEIRO - PETRÓPOLIS - RJ

AUTOR DO PROJETO DE ARQUITETURA
RICARDO ROCHA
ENGENHEIRO

AUTOR DO DESENHO

DESENHO
PLANTA BAIXA TAPUME

ESCALA
INDICADA

DATA
OUTUBRO/2023

PRANCHA
04/04