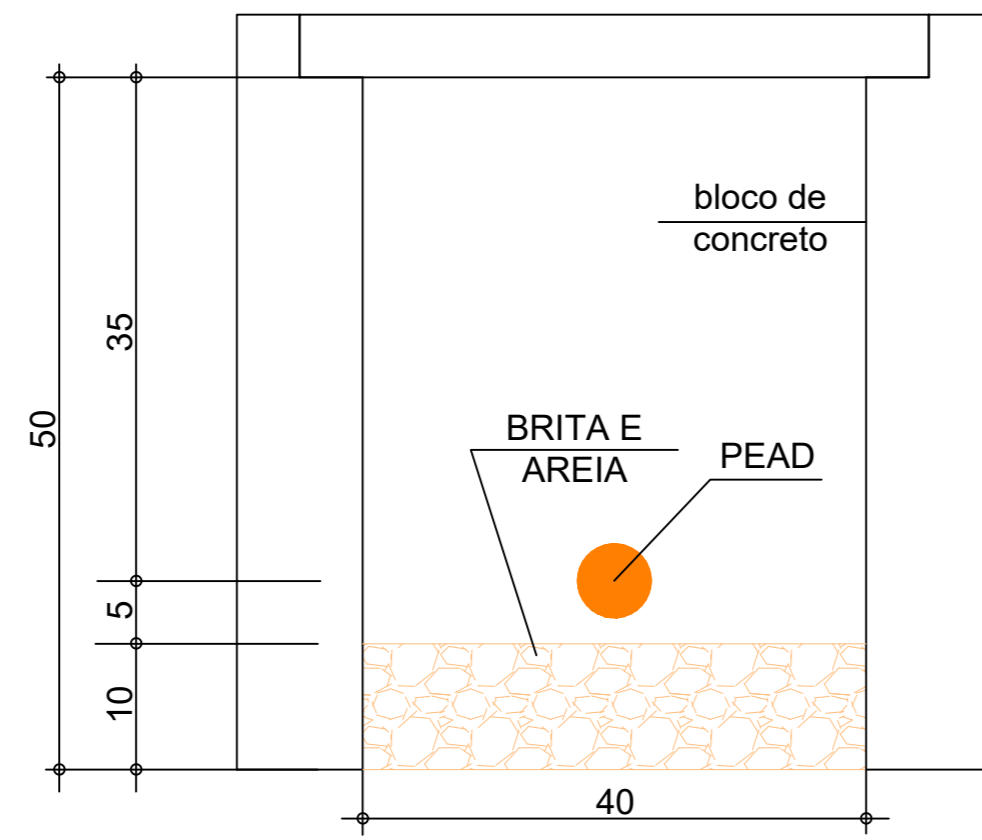
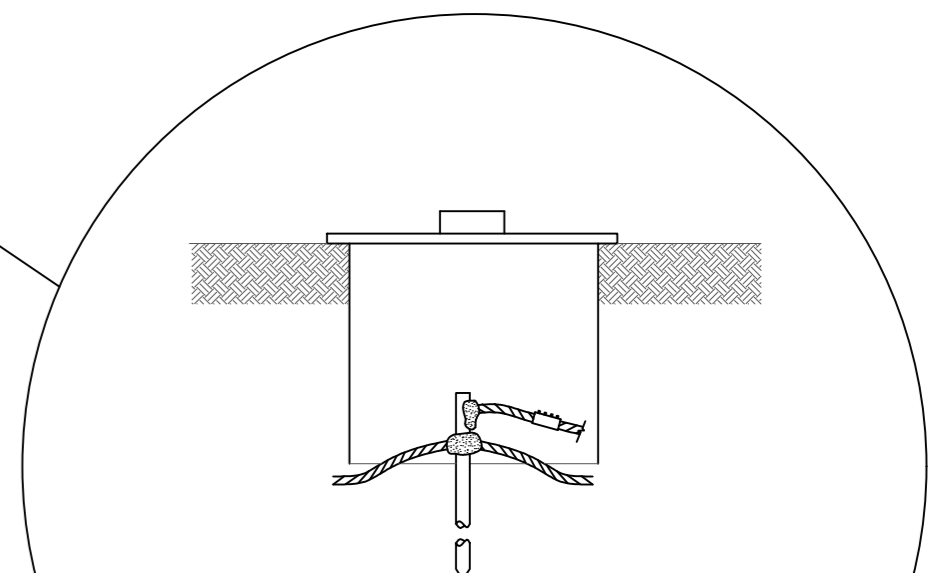
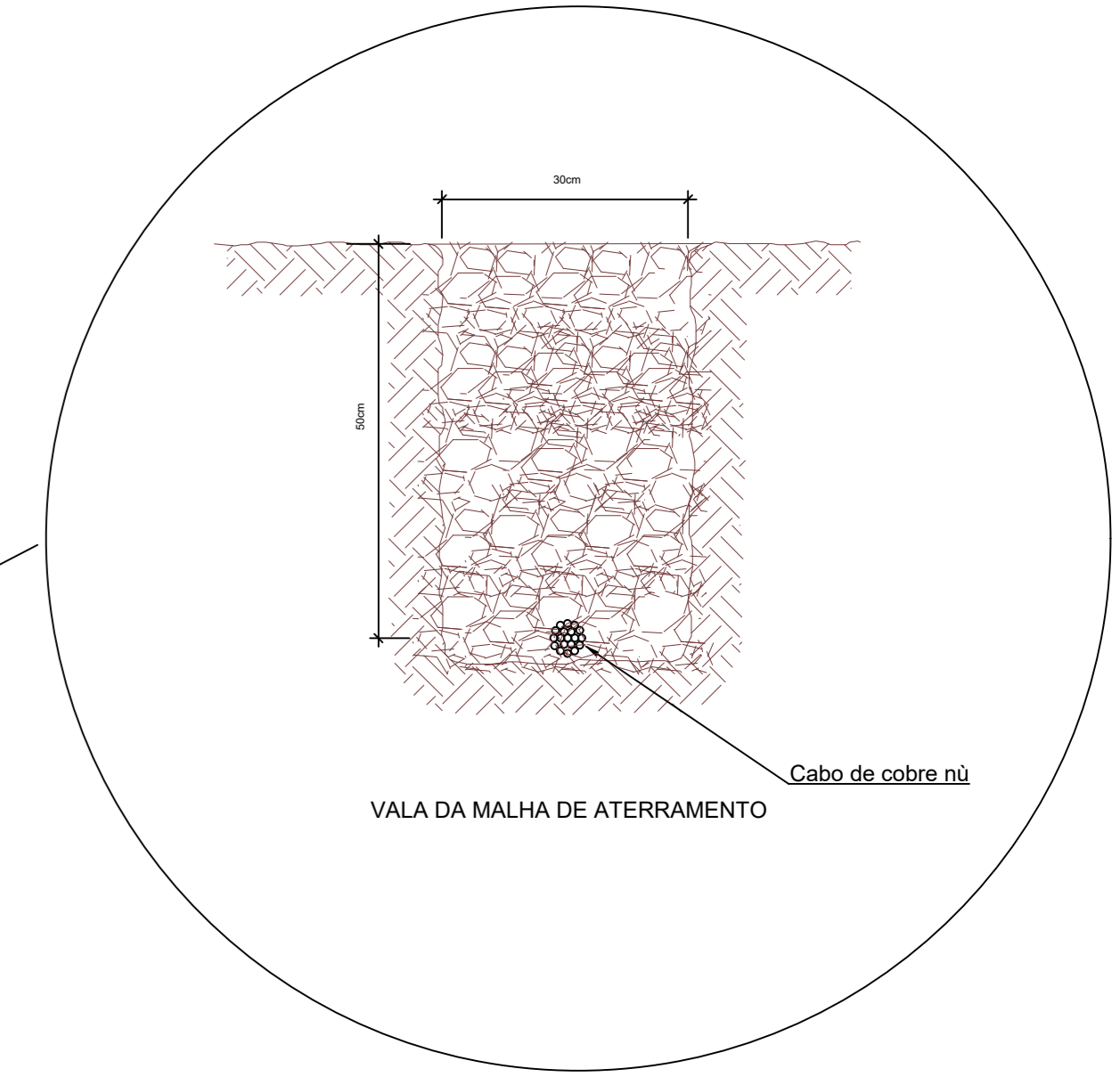
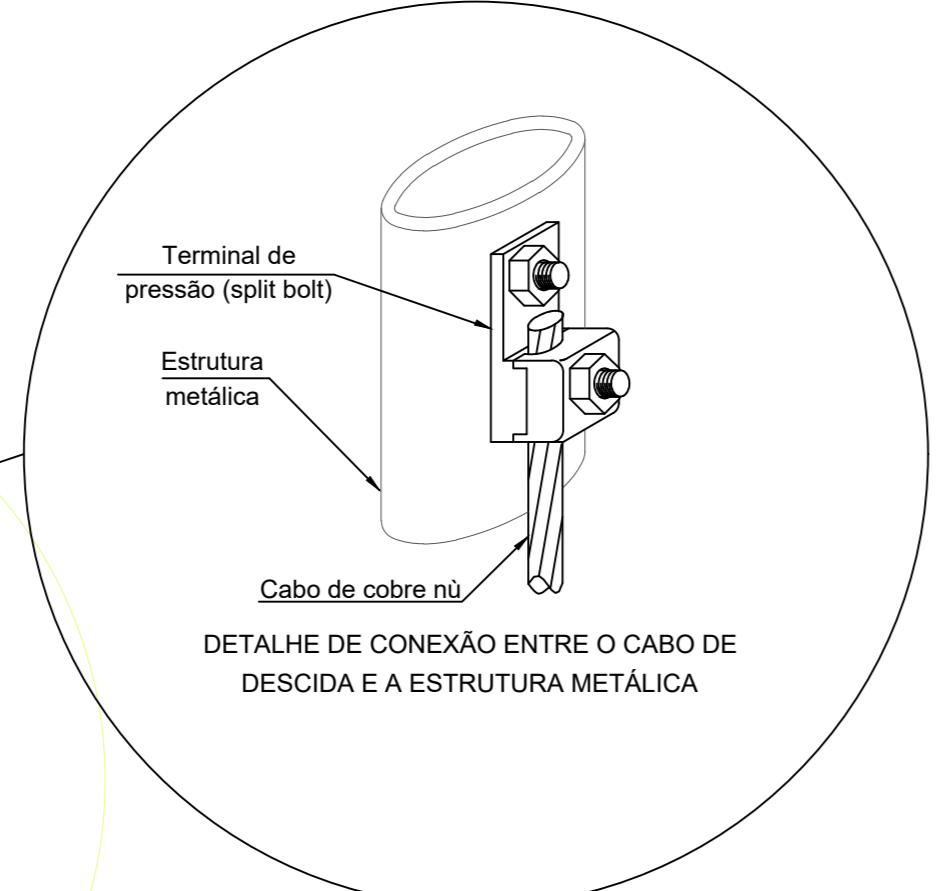
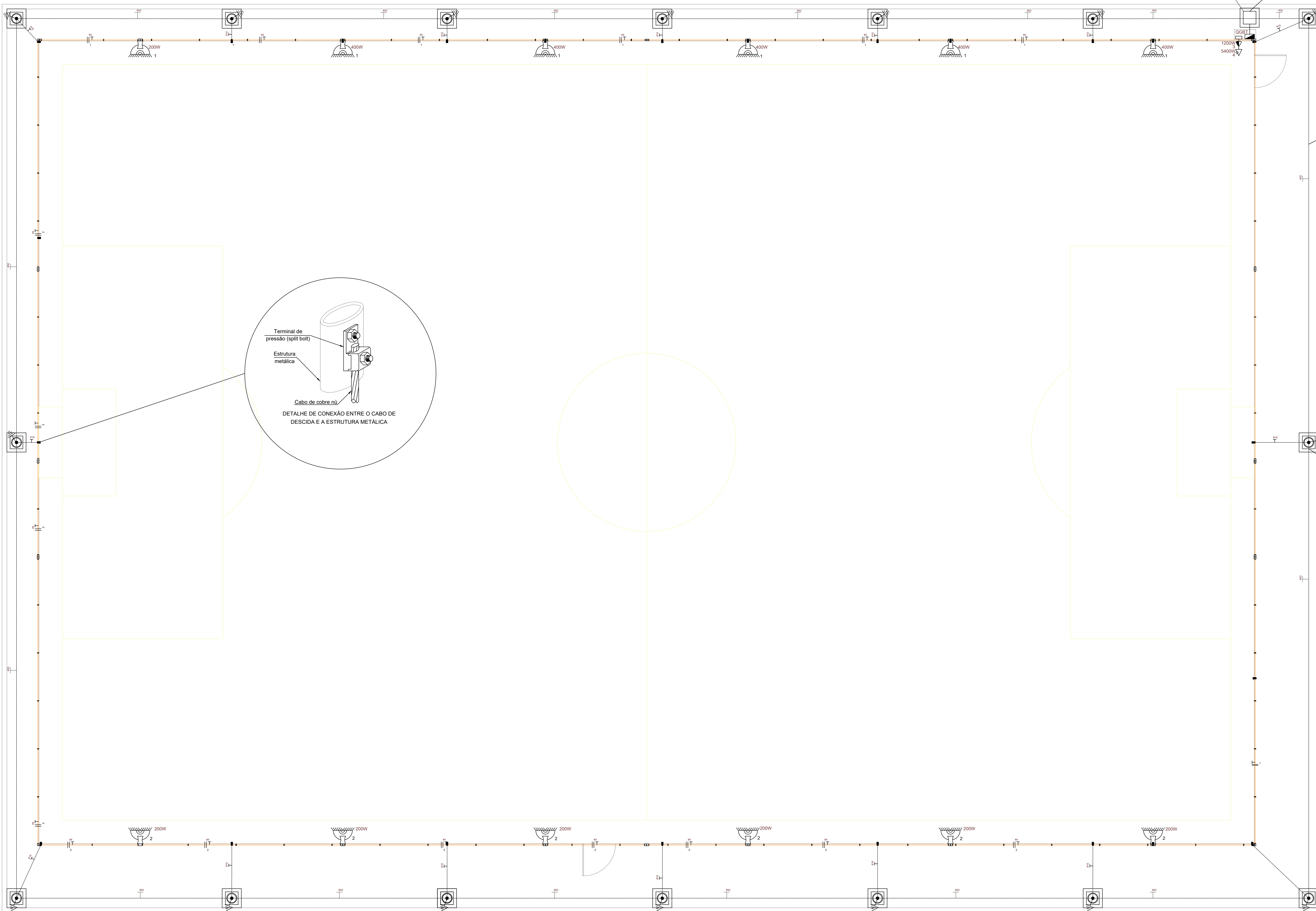
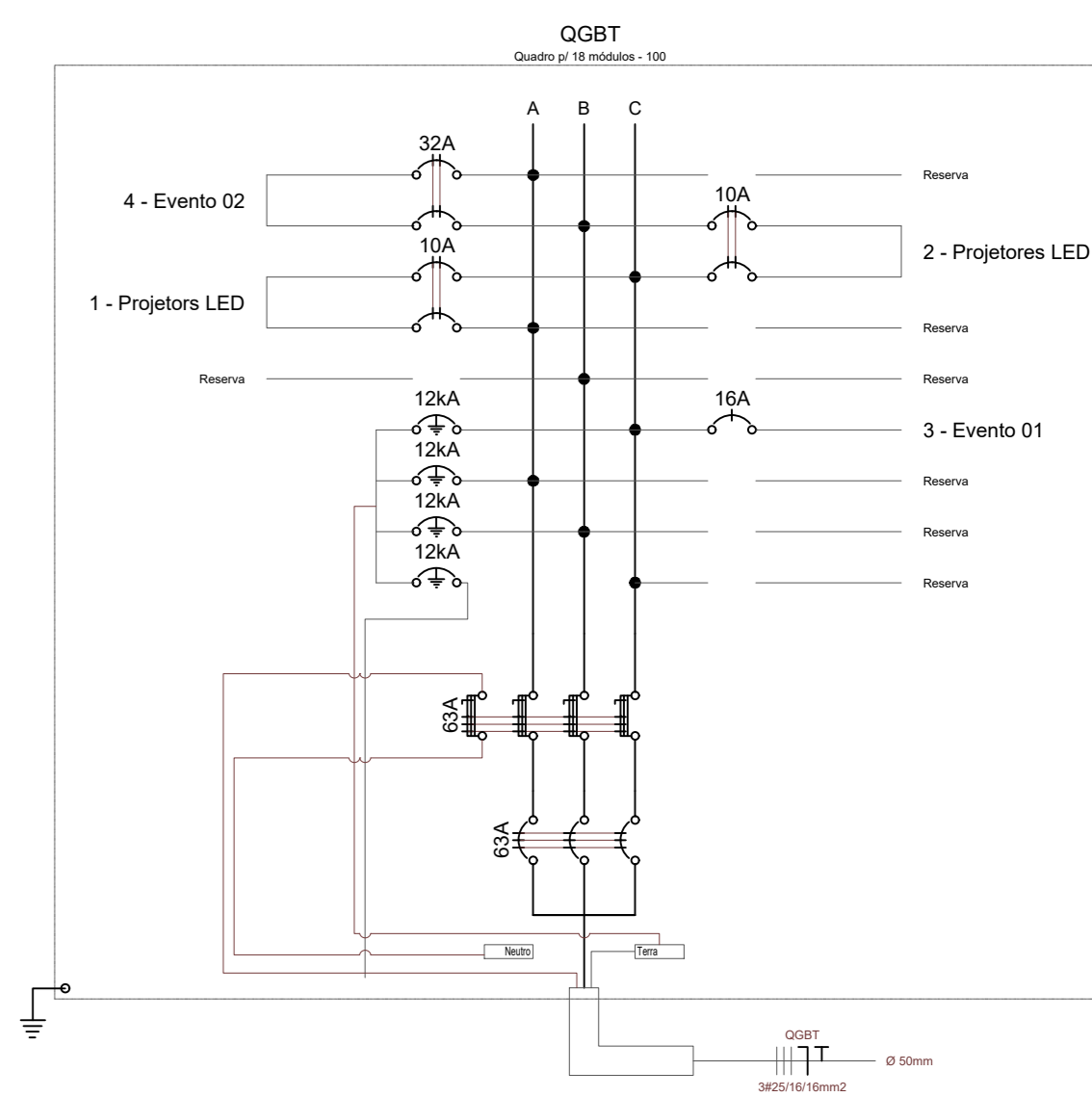


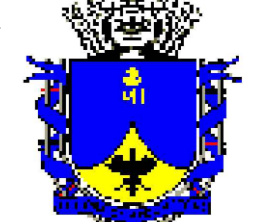
caixa de passagem - vista s/escala



caixa de passagem - corte s/escala

Quadro de Cargas																					
Circ.	Descrição	Iluminação	Comod.	OGBT																	
				Pol. I W	Pol. II V.A	Demanda I	Fat. A	Corr.	Fases	Prot. A	Cond. ABC	Fases ABC	Tipo de Cabo	Tensão V	Neutro mm ²	Terra mm ²	Fase A	Fase B	Fase C	Rend. Motor	Corrente (Amperes)
1	Projetores LED	6		1200,0	1263,2	100%	0,95	5,74	2	10A	4,0	CA	Fio cabo 750 V - PVC	220	---	2,5	631,6	0,0	631,6	---	---
2	Projetores LED	6		1200,0	1263,2	100%	0,95	5,74	2	10A	4,0	BC	Fio cabo 750 V - PVC	220	---	2,5	0,0	631,6	631,6	---	---
3	Evento D1		1	1200,0	1500,0	100%	0,80	11,81	1	10A	4,0	C	Fio cabo 750 V - PVC	127	---	0	0,0	0,0	1500,0	---	---
4	Evento D2		1	5000,0	6250,0	100%	0,80	28,41	2	32A	6,0	AB	Fio cabo 750 V - PVC	220	---	0	3125,0	3125,0	0,0	---	---
RES.	Circuito Reserva																				
Totale		12	1	1	8600,0	10276,3											3796,6	3796,6	2763,2		
Atent.	Co=70m Q=2%				10880,4	12971,3		70%	0,84	23,90	3	63A	25	ABC	Cabo 1 KV - PVC	220	16	3796,6	3796,6	2763,2	
														Potência Demandada: 70% (7602,3 W) (9084,1 V.A)			Corrente nos Fases: A=34,2A B=34,2A C=23,3A				




PREFEITURA MUNICIPAL DE PETRÓPOLIS
SECRETARIA DE SEGURANÇA, SERVIÇOS E ORDEM PÚBLICA
DEPARTAMENTO DE ILUMINAÇÃO PÚBLICA

Projeto: **PROJETO DE QUADRA POLIESPORTIVA CHAPA 4 (26,62m X 17,06m)**
 Local: **RUA LOPES DE CASTRO - VALPARAISO - PETRÓPOLIS - RJ**
 Desenho: **CROQUI DE ILUMINAÇÃO PÚBLICA DISTRIBUIÇÃO DOS CIRCUITOS ELÉTRICOS**
 Autor do Projeto: **LEONIDAS DE MATOS FILHO Eng. Eletrônico CREA/RJ - 1987103206 Município/RJ/10025-1** Carimbo do Autor do Projeto:
 Data: **MARÇO/2019** Escala: **S/ESCALA** Desenho: Requerimento N°:
 Vistos e Câmbios: Prancha N°: **02/02**
 Código do projeto: