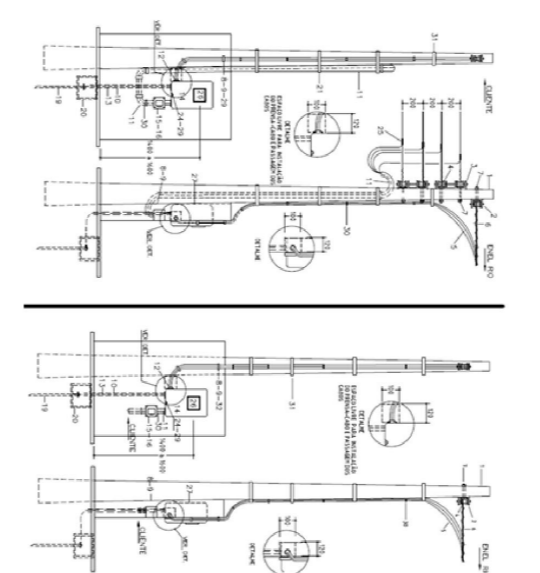
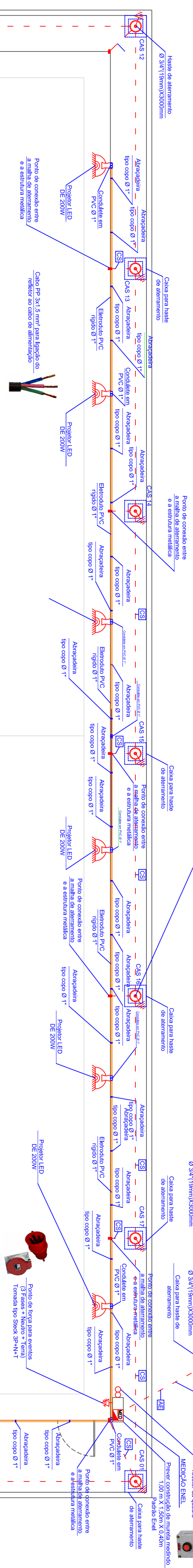
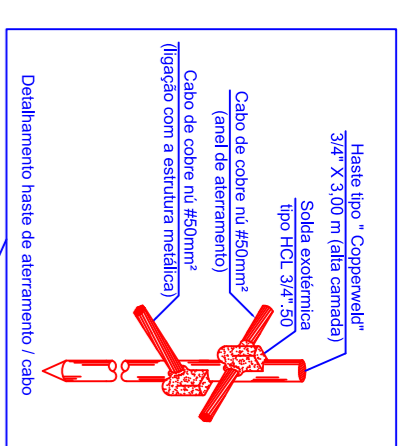
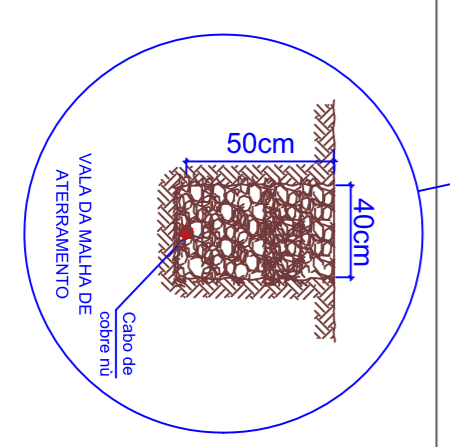
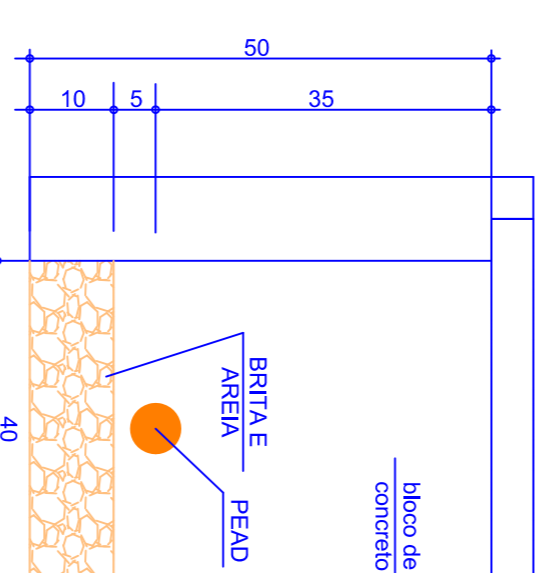
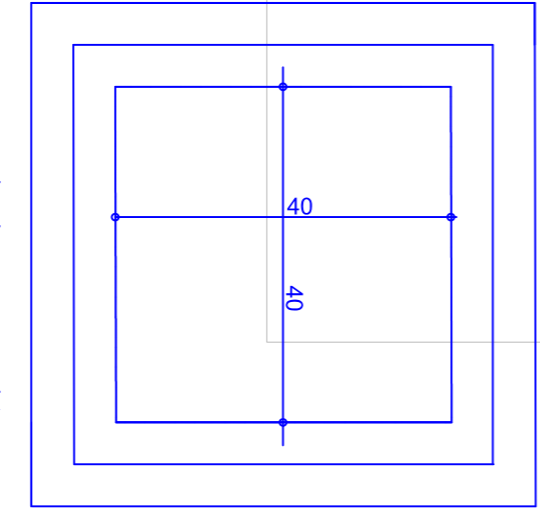


CAS XX - CAIXA PARA HASTE DE ATERRAMENTO DO SPDA
 CAIXA PARA HASTE DE ATERRAMENTO PARA REDE ELÉTRICA
 AE = CABEAMENTO DO ATERRAMENTO PARA OS CIRCUITOS ELÉTRICOS



Item	Descrição	Quantidade	Valor Unitário	Valor Total
1	CAIXA PARA HASTE DE ATERRAMENTO	1	250,00	250,00
2	CAIXA PARA HASTE DE ATERRAMENTO	1	250,00	250,00
3	CAIXA PARA HASTE DE ATERRAMENTO	1	250,00	250,00
4	CAIXA PARA HASTE DE ATERRAMENTO	1	250,00	250,00
5	CAIXA PARA HASTE DE ATERRAMENTO	1	250,00	250,00
6	CAIXA PARA HASTE DE ATERRAMENTO	1	250,00	250,00
7	CAIXA PARA HASTE DE ATERRAMENTO	1	250,00	250,00
8	CAIXA PARA HASTE DE ATERRAMENTO	1	250,00	250,00
9	CAIXA PARA HASTE DE ATERRAMENTO	1	250,00	250,00
10	CAIXA PARA HASTE DE ATERRAMENTO	1	250,00	250,00
11	CAIXA PARA HASTE DE ATERRAMENTO	1	250,00	250,00
12	CAIXA PARA HASTE DE ATERRAMENTO	1	250,00	250,00
13	CAIXA PARA HASTE DE ATERRAMENTO	1	250,00	250,00
14	CAIXA PARA HASTE DE ATERRAMENTO	1	250,00	250,00
15	CAIXA PARA HASTE DE ATERRAMENTO	1	250,00	250,00
16	CAIXA PARA HASTE DE ATERRAMENTO	1	250,00	250,00
17	CAIXA PARA HASTE DE ATERRAMENTO	1	250,00	250,00
18	CAIXA PARA HASTE DE ATERRAMENTO	1	250,00	250,00
19	CAIXA PARA HASTE DE ATERRAMENTO	1	250,00	250,00
20	CAIXA PARA HASTE DE ATERRAMENTO	1	250,00	250,00
21	CAIXA PARA HASTE DE ATERRAMENTO	1	250,00	250,00
22	CAIXA PARA HASTE DE ATERRAMENTO	1	250,00	250,00
23	CAIXA PARA HASTE DE ATERRAMENTO	1	250,00	250,00
24	CAIXA PARA HASTE DE ATERRAMENTO	1	250,00	250,00
25	CAIXA PARA HASTE DE ATERRAMENTO	1	250,00	250,00
26	CAIXA PARA HASTE DE ATERRAMENTO	1	250,00	250,00
27	CAIXA PARA HASTE DE ATERRAMENTO	1	250,00	250,00
28	CAIXA PARA HASTE DE ATERRAMENTO	1	250,00	250,00
29	CAIXA PARA HASTE DE ATERRAMENTO	1	250,00	250,00
30	CAIXA PARA HASTE DE ATERRAMENTO	1	250,00	250,00
31	CAIXA PARA HASTE DE ATERRAMENTO	1	250,00	250,00
32	CAIXA PARA HASTE DE ATERRAMENTO	1	250,00	250,00
33	CAIXA PARA HASTE DE ATERRAMENTO	1	250,00	250,00
34	CAIXA PARA HASTE DE ATERRAMENTO	1	250,00	250,00
35	CAIXA PARA HASTE DE ATERRAMENTO	1	250,00	250,00
36	CAIXA PARA HASTE DE ATERRAMENTO	1	250,00	250,00
37	CAIXA PARA HASTE DE ATERRAMENTO	1	250,00	250,00
38	CAIXA PARA HASTE DE ATERRAMENTO	1	250,00	250,00
39	CAIXA PARA HASTE DE ATERRAMENTO	1	250,00	250,00
40	CAIXA PARA HASTE DE ATERRAMENTO	1	250,00	250,00
41	CAIXA PARA HASTE DE ATERRAMENTO	1	250,00	250,00
42	CAIXA PARA HASTE DE ATERRAMENTO	1	250,00	250,00
43	CAIXA PARA HASTE DE ATERRAMENTO	1	250,00	250,00
44	CAIXA PARA HASTE DE ATERRAMENTO	1	250,00	250,00
45	CAIXA PARA HASTE DE ATERRAMENTO	1	250,00	250,00
46	CAIXA PARA HASTE DE ATERRAMENTO	1	250,00	250,00
47	CAIXA PARA HASTE DE ATERRAMENTO	1	250,00	250,00
48	CAIXA PARA HASTE DE ATERRAMENTO	1	250,00	250,00
49	CAIXA PARA HASTE DE ATERRAMENTO	1	250,00	250,00
50	CAIXA PARA HASTE DE ATERRAMENTO	1	250,00	250,00
51	CAIXA PARA HASTE DE ATERRAMENTO	1	250,00	250,00
52	CAIXA PARA HASTE DE ATERRAMENTO	1	250,00	250,00
53	CAIXA PARA HASTE DE ATERRAMENTO	1	250,00	250,00
54	CAIXA PARA HASTE DE ATERRAMENTO	1	250,00	250,00
55	CAIXA PARA HASTE DE ATERRAMENTO	1	250,00	250,00
56	CAIXA PARA HASTE DE ATERRAMENTO	1	250,00	250,00
57	CAIXA PARA HASTE DE ATERRAMENTO	1	250,00	250,00
58	CAIXA PARA HASTE DE ATERRAMENTO	1	250,00	250,00
59	CAIXA PARA HASTE DE ATERRAMENTO	1	250,00	250,00
60	CAIXA PARA HASTE DE ATERRAMENTO	1	250,00	250,00
61	CAIXA PARA HASTE DE ATERRAMENTO	1	250,00	250,00
62	CAIXA PARA HASTE DE ATERRAMENTO	1	250,00	250,00
63	CAIXA PARA HASTE DE ATERRAMENTO	1	250,00	250,00
64	CAIXA PARA HASTE DE ATERRAMENTO	1	250,00	250,00
65	CAIXA PARA HASTE DE ATERRAMENTO	1	250,00	250,00
66	CAIXA PARA HASTE DE ATERRAMENTO	1	250,00	250,00
67	CAIXA PARA HASTE DE ATERRAMENTO	1	250,00	250,00
68	CAIXA PARA HASTE DE ATERRAMENTO	1	250,00	250,00
69	CAIXA PARA HASTE DE ATERRAMENTO	1	250,00	250,00
70	CAIXA PARA HASTE DE ATERRAMENTO	1	250,00	250,00
71	CAIXA PARA HASTE DE ATERRAMENTO	1	250,00	250,00
72	CAIXA PARA HASTE DE ATERRAMENTO	1	250,00	250,00
73	CAIXA PARA HASTE DE ATERRAMENTO	1	250,00	250,00
74	CAIXA PARA HASTE DE ATERRAMENTO	1	250,00	250,00
75	CAIXA PARA HASTE DE ATERRAMENTO	1	250,00	250,00
76	CAIXA PARA HASTE DE ATERRAMENTO	1	250,00	250,00
77	CAIXA PARA HASTE DE ATERRAMENTO	1	250,00	250,00
78	CAIXA PARA HASTE DE ATERRAMENTO	1	250,00	250,00
79	CAIXA PARA HASTE DE ATERRAMENTO	1	250,00	250,00
80	CAIXA PARA HASTE DE ATERRAMENTO	1	250,00	250,00
81	CAIXA PARA HASTE DE ATERRAMENTO	1	250,00	250,00
82	CAIXA PARA HASTE DE ATERRAMENTO	1	250,00	250,00
83	CAIXA PARA HASTE DE ATERRAMENTO	1	250,00	250,00
84	CAIXA PARA HASTE DE ATERRAMENTO	1	250,00	250,00
85	CAIXA PARA HASTE DE ATERRAMENTO	1	250,00	250,00
86	CAIXA PARA HASTE DE ATERRAMENTO	1	250,00	250,00
87	CAIXA PARA HASTE DE ATERRAMENTO	1	250,00	250,00
88	CAIXA PARA HASTE DE ATERRAMENTO	1	250,00	250,00
89	CAIXA PARA HASTE DE ATERRAMENTO	1	250,00	250,00
90	CAIXA PARA HASTE DE ATERRAMENTO	1	250,00	250,00
91	CAIXA PARA HASTE DE ATERRAMENTO	1	250,00	250,00
92	CAIXA PARA HASTE DE ATERRAMENTO	1	250,00	250,00
93	CAIXA PARA HASTE DE ATERRAMENTO	1	250,00	250,00
94	CAIXA PARA HASTE DE ATERRAMENTO	1	250,00	250,00
95	CAIXA PARA HASTE DE ATERRAMENTO	1	250,00	250,00
96	CAIXA PARA HASTE DE ATERRAMENTO	1	250,00	250,00
97	CAIXA PARA HASTE DE ATERRAMENTO	1	250,00	250,00
98	CAIXA PARA HASTE DE ATERRAMENTO	1	250,00	250,00
99	CAIXA PARA HASTE DE ATERRAMENTO	1	250,00	250,00
100	CAIXA PARA HASTE DE ATERRAMENTO	1	250,00	250,00



<p>01 REVISÃO DA INFRAESTRUTURA ELÉTRICA E SPDA</p> <p>00 EMISSÃO INICIAL</p> <p>REVISÃO DISCRIMINAÇÃO</p>		<p>05/12/2024</p> <p>MARCOZINI</p> <p>DATA</p> <p>RESP.</p>
<p>OBRS. MEDIDAS EXPRESSAS EM METROS. TODAS AS MEDIDAS DEVEM SER CONFERIDAS NO LOCAL.</p>		
<p>PREFETURA MUNICIPAL DE PETRÓPOLIS</p> <p>SECRETARIA DE OBRAS</p> <p>DEPARTAMENTO DE PROJETOS, CONVÊNIOS E PARCERIAS PÚBLICO PRIVADA</p>		
<p>TÍTULO</p> <p>PROJETO EXECUTIVO DE INFRAESTRUTURA QUADRA POLIESPORTIVA CHAPA 4</p>	<p>PROJETO</p> <p>INFRAESTRUTURA ELÉTRICA E SPDA</p> <p>DETALES</p>	
<p>LOCAL</p> <p>RIA LOPES DE CASTRO, S/N</p> <p>BAIRRO VALEPARAISO - PETRÓPOLIS - RJ</p>	<p>DATA</p> <p>FRANCHA</p> <p>DEZ./24</p> <p>01/02</p>	
<p>AUTOR DO DESENHO</p> <p>LEONARDO DE MATOS FILHO</p> <p>ENGENHEIRO ELETRICISTA</p> <p>MATRICULA / PMP 24344-2</p> <p>CREFARI 1987/103206</p>	<p>ESCALA</p> <p>1 / 75</p>	
<p>AUTOR DO PROJETO</p> <p>LEONARDO DE MATOS FILHO</p> <p>ENGENHEIRO ELETRICISTA</p> <p>MATRICULA / PMP 24344-2</p> <p>CREFARI 1987/103206</p>	<p>CARIMBO</p>	
<p>CÓDIGO DO PROJETO:</p>		
<p>DIRETOS AUTÓGRAFOS RESERVADOS A REPRODUÇÃO OU ATRAPALHO TOTAL OU PARCIAL SEM PRECISA AUTORIZAÇÃO. SUEJTBAR O INFRATOR AS PENAS DA LEI FEDERAL, 9810/98 E LEI ESTADUAL Nº 4144.</p>		