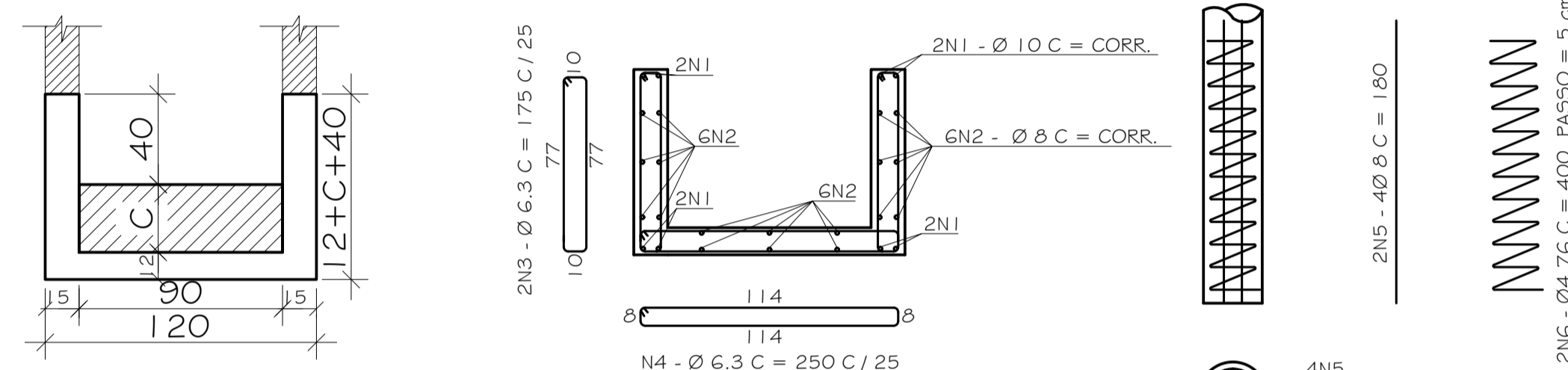
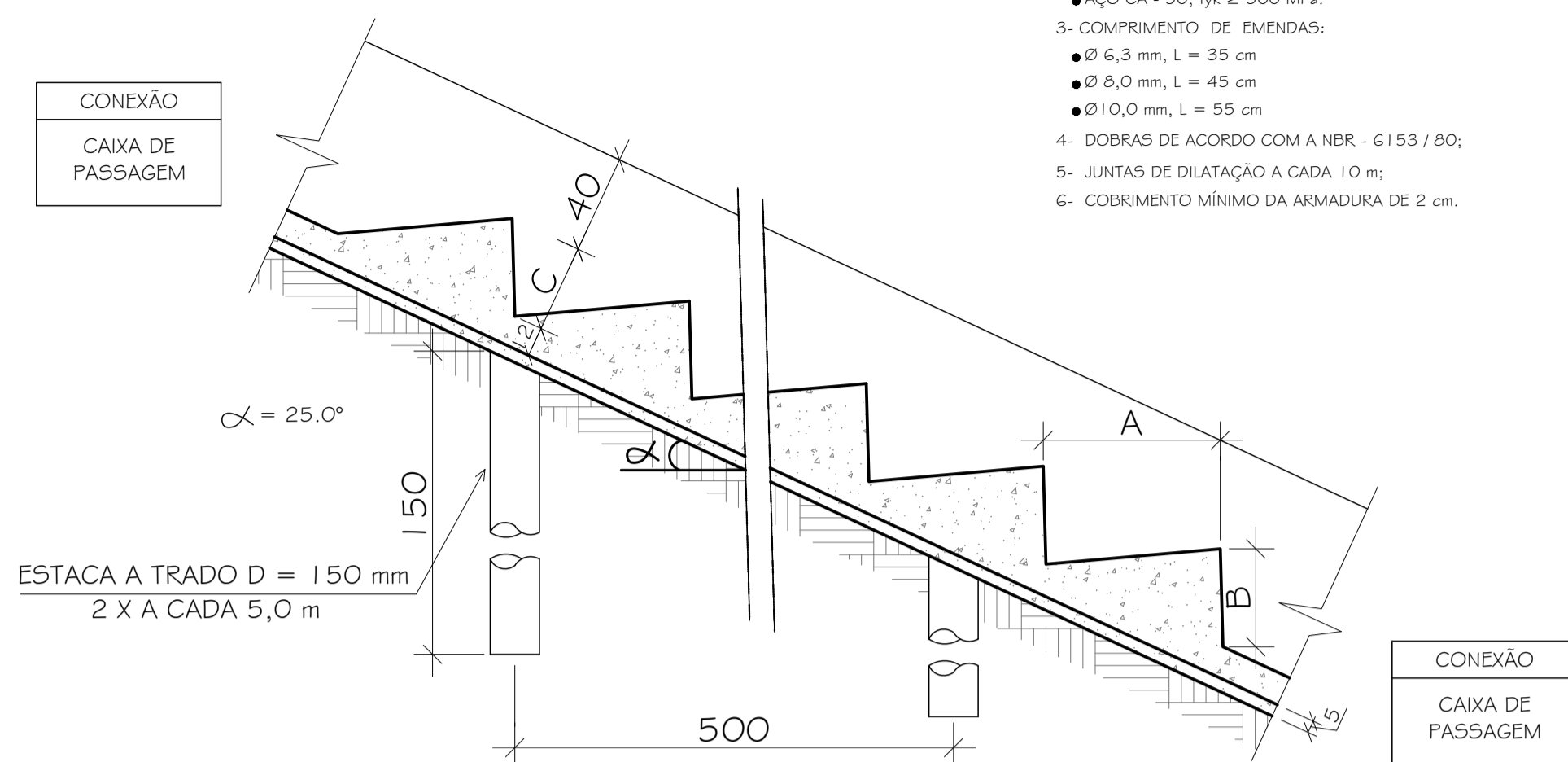


Notas:

- 1- DIMENSÕES EM CENTÍMETRO, EXCETO ONDE INDICADO;
- 2- MATERIAIS:
 - CONCRETO MAGRO, fck ≥ 16 MPa;
 - CONCRETO ESTRUTURAL, fck ≥ 20 MPa;
 - AÇO CA - 50, fyk ≥ 500 MPa.
- 3- COMPRIMENTO DE EMENDAS:
 - Ø 6,3 mm, L = 35 cm
 - Ø 8,0 mm, L = 45 cm
 - Ø 10,0 mm, L = 55 cm
- 4- DOBRAS DE ACORDO COM A NBR - 6153 / 80;
- 5- JUNTAS DE DILATAÇÃO A CADA 1,0 m;
- 6- COBRIMENTO MÍNIMO DA ARMADURA DE 2 cm.

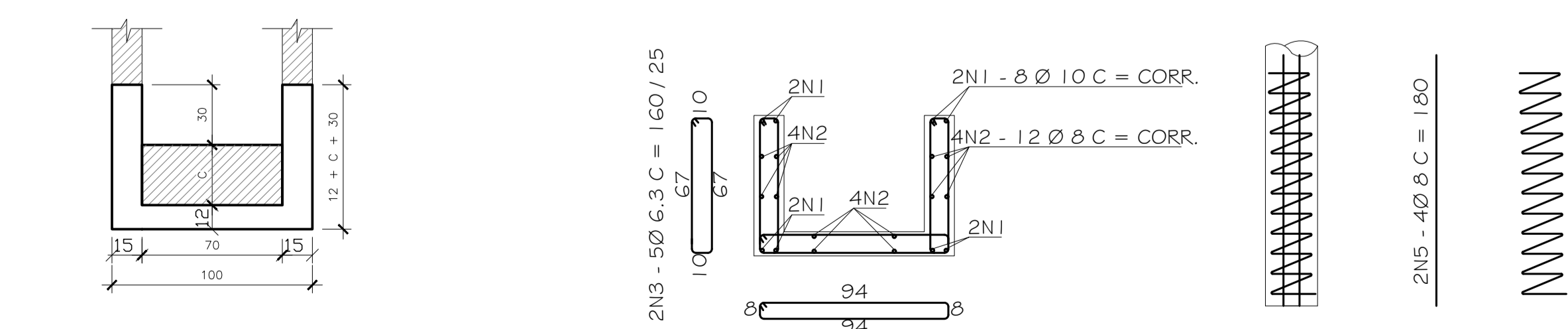
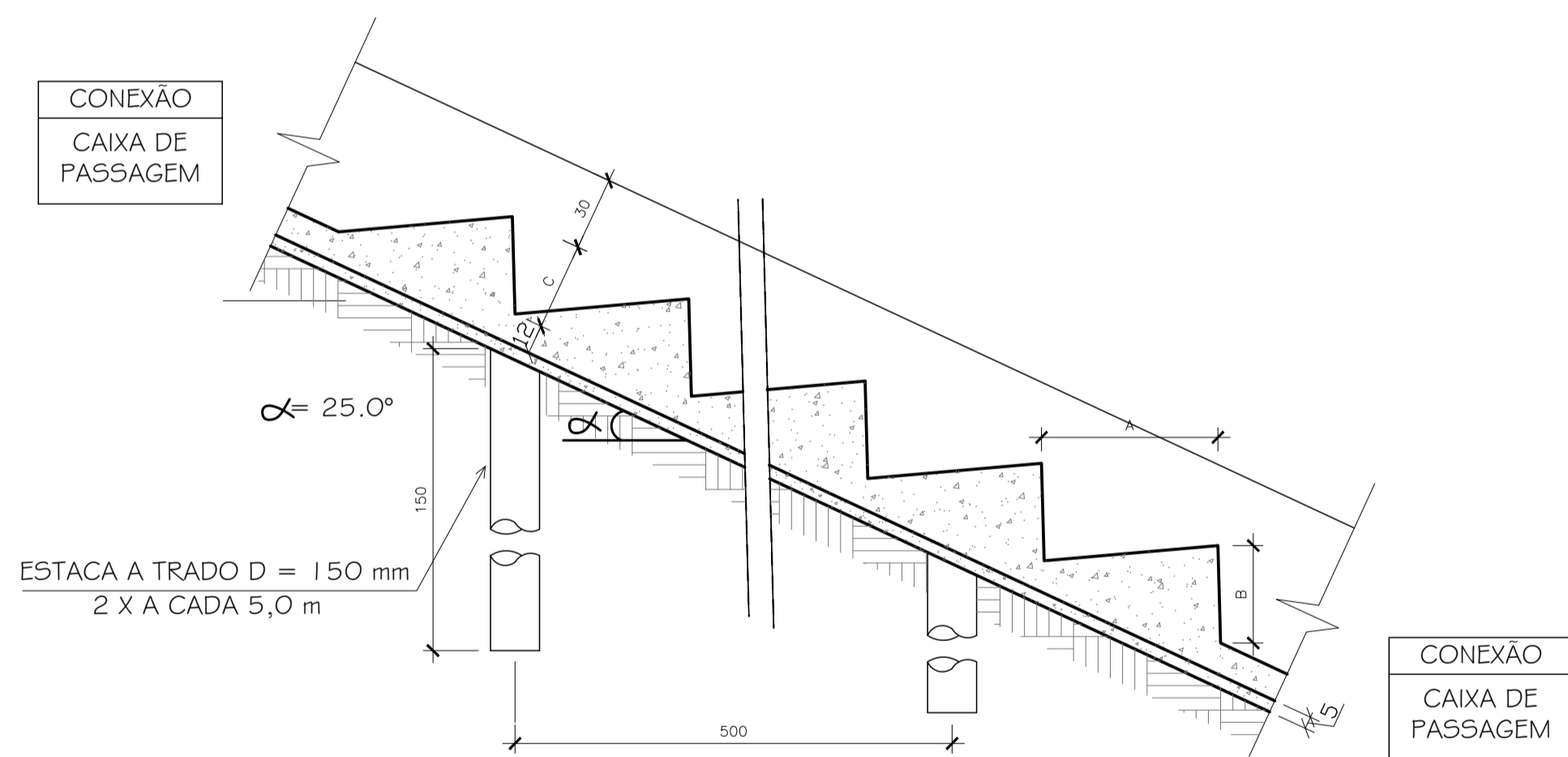


1 DAD 40x90 - FORMAS E AMARRAÇÕES
1/25

Nº	Ø (mm)	Q	COMPRIMENTOS	
			UNIT. (cm)	TOTAL (m)
1	10	8	100	8,0
2	8	18	100	18,0
3	6,3	10	175	17,5
4	6,3	5	250	12,5
5*	8	8	180	14,4
6*	4,76**	2	400	8,0
(*) A CADA 5,0 m (**) AÇO CA - 25				

RESUMO POR METRO			
Ø (mm)	COMPR. (m)	MASSA (kg)	MASSA + 10% (kg)
4,76	8,0	1,1	1,2
6,3	30,0	7,4	8,1
8	32,4	12,7	14,0
10	8,0	5,0	5,5
TOTAL		26,2	28,8

α APROX.	A (cm)	B (cm)	C (cm)
20°	88	32	30
25°	71	33	30
30°	60	35	30
35°	52	37	30
40°	47	39	30
45°	42	42	30
50°	39	47	30
55°	37	52	30
60°	35	60	30



2 DAD 30x70 - FORMAS E AMARRAÇÕES
1/25

Nº	Ø (mm)	Q	COMPRIMENTOS	
			UNIT. (cm)	TOTAL (m)
1	10	8	100	8,0
2	8	12	100	12,0
3	6,3	10	160	16,0
4	6,3	5	210	10,5
5*	8	8	180	14,4
6*	4,76**	2	400	8,0
(*) A CADA 5,0 m (**) AÇO CA - 25				

RESUMO POR METRO			
Ø (mm)	COMPR. (m)	MASSA (kg)	MASSA + 10% (kg)
4,76	8,0	1,10	1,2
6,3	26,5	6,6	7,2
8	26,4	10,4	11,4
10	8,0	5,0	5,5
TOTAL		23,1	25,3

α APROX.	A (cm)	B (cm)	C (cm)
20°	88	32	30
25°	71	33	30
30°	60	35	30
35°	52	37	30
40°	47	39	30
45°	42	42	30
50°	39	47	30
55°	37	52	30
60°	35	60	30

NOTAS GERAIS

- 1 - DIMENSÕES EM CENTÍMETRO, EXCETO ONDE INDICADO;
- 2 - O MÉTODO EXECUTIVO DEVERÁ SER ADEQUADO ÀS CONDICIONANTES GEOMÉTRICAS, GEOMORFOLÓGICAS E GEOLÓGICAS LOCAIS, VISANDO A SEGURANÇA DURANTE A EXECUÇÃO DA OBRA;
- 3 - FORAM CONTEMPLADAS NESTE PROJETO SOMENTE AS INTERVENÇÕES PARA ESTABILIZAÇÃO E PREVENÇÃO DA ÁREA ABRANGENTE AFETADA DIRETAMENTE POR MOVIMENTOS DE MASSA, (CONFORME O PMRR-2007), PORTANTO SITUAÇÕES DE RISCO LOCALIZADAS NÃO FIZERAM PARTE DO ESCOPO DESTA OBRA;
- 4 - AS ÁREAS ADJACENTES AO EVENTO A ESTA SITUAÇÃO DE RISCO DEVERÃO SER OBJETO DE AVALIAÇÃO POR PARTE DOS ÓRGÃOS COMPETENTES COM A FINALIDADE DE VERIFICAR O RISCO DE MOVIMENTOS DE MASSA;
- 5 - AS QUANTIDADES ESTIMADAS NESTE PROJETO BÁSICO PODERÃO SOFRER MUDANÇAS QUANDO DA ELABORAÇÃO DE PROJETO EXECUTIVO EM FUNÇÃO DAS INVESTIGAÇÕES GEOTÉCNICAS COMPLEMENTARES QUE SERÃO REALIZADAS;
- 6 - A LOCAÇÃO DA OBRA DEVERÁ SER ACOMPANHADA PELA FISCALIZAÇÃO;
- 7 - A EXECUÇÃO DA OBRA DEVERÁ ATENDER AS NORMAS TÉCNICAS (ABNT) PERTINENTES:
 - NBR:6122:1980 - PROJETO E EXECUÇÃO DE FUNDAÇÕES
 - NBR:6118:2007 - PROJETO DE ESTRUTURAS DE CONCRETO - PROCEDIMENTO
 - NBR:14931:2004 - EXECUÇÃO DE ESTRUTURAS DE CONCRETO - PROCEDIMENTO
 - NBR:5629:2006 - EXECUÇÃO DE TIRANTES ANCORADOS NO TERRENO
 - NBR:7681:1983 - CALDA DE CIMENTO PARA INJEÇÃO
 - NBR:12655:2006 - CONCRETO DE CIMENTO PORTLAND - PREPARO, CONTROLE E RECEBIMENTO - PROCEDIMENTO

DIREITOS AUTORAIS RESERVADOS. A REPRODUÇÃO TOTAL OU PARCIAL SEM PRÉVIA AUTORIZAÇÃO, SUJEITARÁ O INFRATOR ÀS PENAS DA LEI FEDERAL 9610/98 E LEI ESTADUAL Nº 4144.

REVISÃO	DISCRIMINAÇÃO	DATA	VISTOS
01	REVISÃO	20/08/2024	
00	EMIÇÃO INICIAL	04/2023	

SOB - SECRETARIA MUNICIPAL DE OBRAS

CONSTRUTORA

LOCAL: RUA ITÁLIA, VILA MILITAR, PETRÓPOLIS-RJ.

ARQUIVO: THE02308 - RUA ITÁLIA_R03.dwg

PROJETISTA

theopraticque

ELABORADO: LUIS CARLOS D. DE OLIVEIRA
ENGENHEIRO CIVIL
CREA-RJ 91190479-1

VISTO: _____

PLANTA: _____

DATA: ABRIL/2023

DESENHO: ROMAN GAS ALVES
ENGENHEIRO CIVIL
CREA-RJ 301532790

ESCALA: INDICADA

ELABORAÇÃO DE PROJETO EXECUTIVO PARA SISTEMA DE DRENAGEM, OBRA DE ESTABILIZAÇÃO E PROTEÇÃO DE ENCOSTA

DETALHAMENTO DESCIDA D'ÁGUA EM DEGRAUS

THE02023 - EXECION - 10