

- LEGENDA:
1. GUARDA-CORPO DE FERRO GALVANIZADO, COM MÓDULO DE 2,20M DE COMPRIMENTO, COM DOIS TUBOS DE 2" NA HORIZONTAL, PILARETES DE CONCRETO COM SEÇÃO 20X20CM E 1,00M DE ALTURA;
 2. ESCADA EM CONCRETO ARMADO, $f_{ck} \geq 30 \text{ MPa}$;
 3. GALERIA CELULAR SIMPLES COM FUNDO EM DEGRAUS, $f_{ck} \geq 30 \text{ MPa}$.

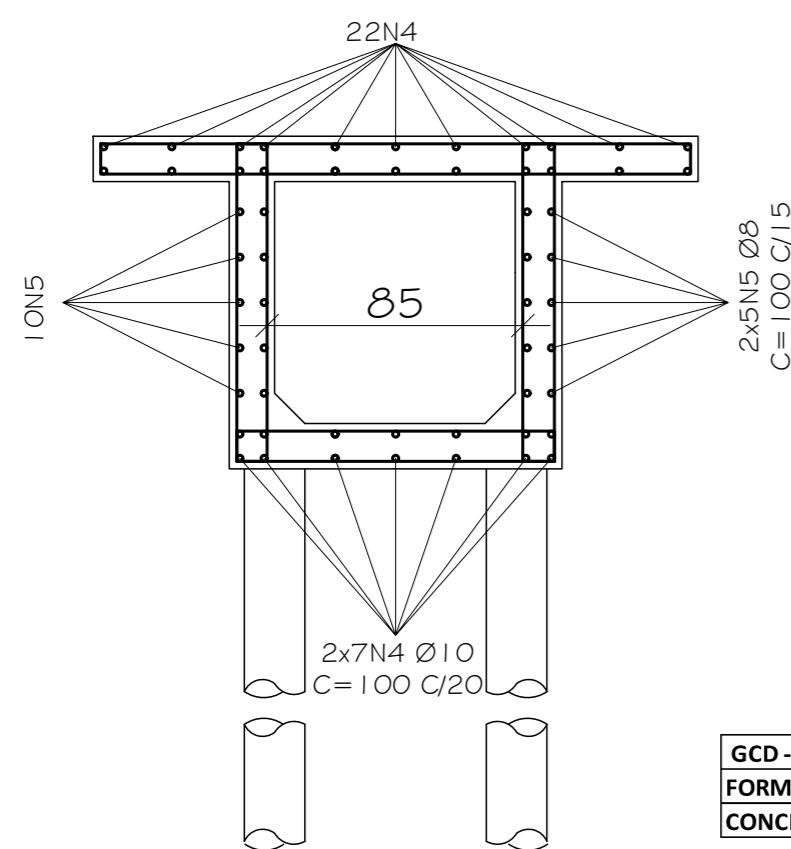
1 SEÇÃO LONGITUDINAL - ESCADA + GCD
1/75

QUADRO DE BARRAS - G.C.S - POR METRO LINEAR					
N	Ø	Q	COMPRIMENTO		CARACTERÍSTICA
			UNIT. (cm)	TOTAL (m)	
1	5,0	5	250	12,50	105
2	5,0	10	250	25,00	115
3	5,0	5	430	21,50	195
4	10	36	100	36,00	100
5	8	20	100	20,00	100
6	10	8	200	16,00	200
7	5	2	600	12,00	600

BARRAS DE AÇO CA - 50

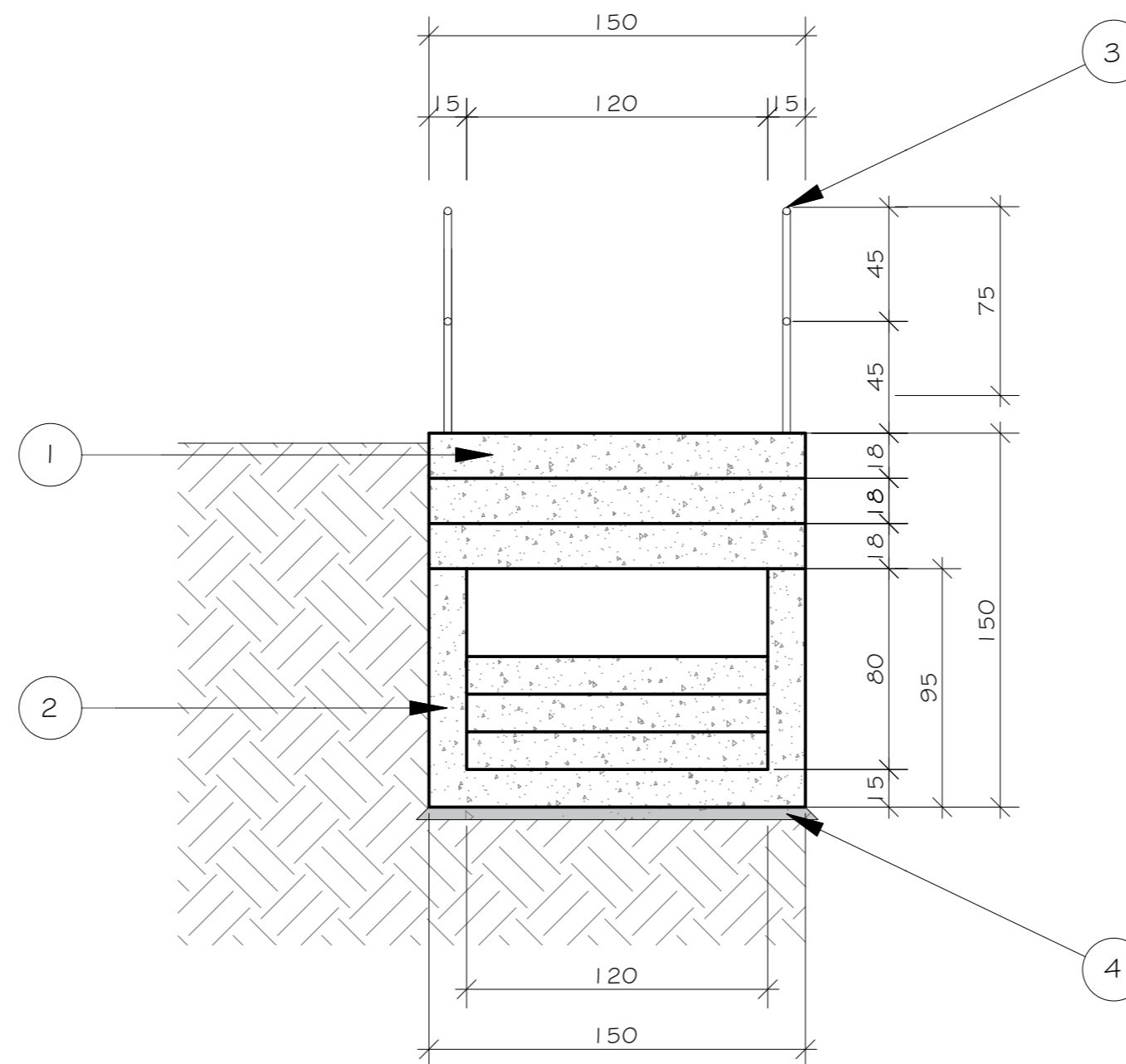
RESUMO DE BARRAS E ARAMES G.C.S - POR METRO LINEAR			
Ø (mm)	COMPR. (m)	MASSA (kg)	MASSA + 10% (kg)
5,0	71,00	10,95	12,05
8	20,00	7,90	8,70
10	64,00	39,50	43,45
TOTAL		58,35	64,20

BARRAS DE AÇO CA - 50

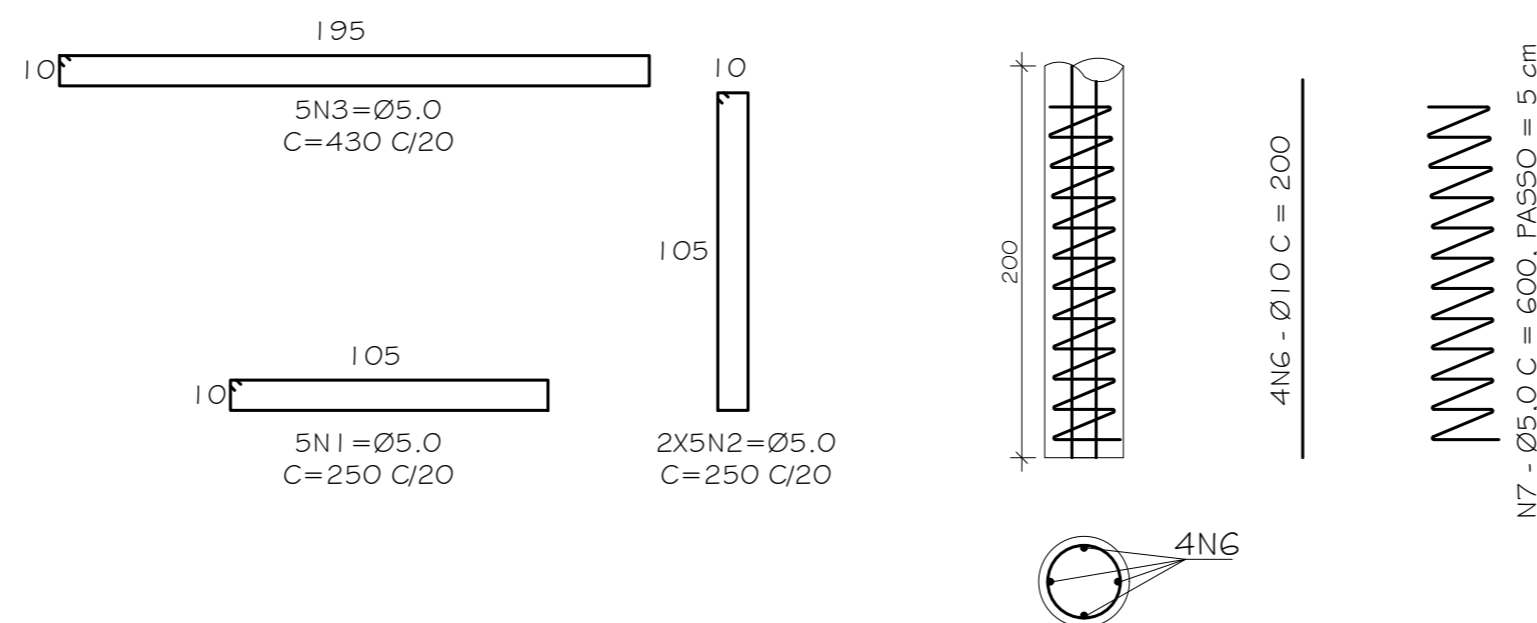


GCD - GALERIA CELULAR EM DEGRAUS	
FORMA (M2/M3)	5,00
CONCRETO (M3/M)	0,68

3 SEÇÃO TRANSVERSAL ESCADA+GCD
1/25



2 SEÇÃO TRANSVERSAL ESCADA+GCD
1/25



- LEGENDA:
1. ESCADA EM CONCRETO ARMADO, $f_{ck} \geq 30 \text{ MPa}$;
 2. GALERIA CELULAR SIMPLES COM FUNDO EM DEGRAUS, $f_{ck} \geq 30 \text{ MPa}$;
 3. GUARDA-CORPO DE FERRO GALVANIZADO, COM MÓDULO DE 2,20M DE COMPRIMENTO, COM DOIS TUBOS DE 2" NA HORIZONTAL, PILARETES DE CONCRETO COM SEÇÃO 20X20CM E 1,00M DE ALTURA;
 4. LASTRO EM CONCRETO SIMPLES, $f_{ck} \geq 16 \text{ MPa}$.

NOTAS GERAIS

- 1 - DIMENSÕES EM CENTÍMETRO, EXCETO ONDE INDICADO;
- 2 - O MÉTODO EXECUTIVO DEVERÁ SER ADEQUADO ÀS CONDICIONANTES GEOMÉTRICAS, GEOMORFOLÓGICAS E GEOLÓGICAS LOCAIS, VISANDO A SEGURANÇA DURANTE A EXECUÇÃO DA OBRA;
- 3 - FORAM CONTEMPLADAS NESTE PROJETO SOMENTE AS INTERVENÇÕES PARA ESTABILIZAÇÃO E PREVENÇÃO DA ÁREA ABRANGENTE AFETADA DIRETAMENTE POR MOVIMENTOS DE MASSA, (CONFORME O PMRR-2007), PORTANTO SITUAÇÕES DE RISCO LOCALIZADAS NÃO FIZERAM PARTE DO ESCOPO DESTA OBRA;
- 4 - AS ÁREAS ADJACENTES AO EVENTO A ESTA SITUAÇÃO DE RISCO DEVERÃO SER OBJETO DE AVALIAÇÃO POR PARTE DOS ÓRGÃOS COMPETENTES COM A FINALIDADE DE VERIFICAR O RISCO DE MOVIMENTOS DE MASSA;
- 5 - AS QUANTIDADES ESTIMADAS NESTE PROJETO BÁSICO PODERÃO SOFRER MUDANÇAS QUANDO DA ELABORAÇÃO DE PROJETO EXECUTIVO EM FUNÇÃO DAS INVESTIGAÇÕES GEOTÉCNICAS COMPLEMENTARES QUE SERÃO REALIZADAS;
- 6 - A LOCAÇÃO DA OBRA DEVERÁ SER ACOMPANHADA PELA FISCALIZAÇÃO;
- 7 - A EXECUÇÃO DA OBRA DEVERÁ ATENDER AS NORMAS TÉCNICAS (ABNT) PERTINENTES:
 NBR:6122:1980 - PROJETO E EXECUÇÃO DE FUNDAÇÕES
 NBR:6118:2007 - PROJETO DE ESTRUTURAS DE CONCRETO - PROCEDIMENTO
 NBR:14931:2004 - EXECUÇÃO DE ESTRUTURAS DE CONCRETO - PROCEDIMENTO
 NBR:5629:2006 - EXECUÇÃO DE TIRANTES ANCORADOS NO TERRENO
 NBR:7681:1983 - CALDA DE CIMENTO PARA INJEÇÃO
 NBR:12655:2006 - CONCRETO DE CIMENTO PORTLAND - PREPARO, CONTROLE E RECEBIMENTO - PROCEDIMENTO

DIREITOS AUTORAIS RESERVADOS. A REPRODUÇÃO TOTAL OU PARCIAL SEM PRÉVIA AUTORIZAÇÃO, SUJEITARÁ O INFRATOR ÀS PENAS DA LEI FEDERAL 9610/98 E LEI ESTADUAL Nº 4144.

REVISÃO	DISCRIMINAÇÃO	DATA	VISTOS
01	REVISÃO	20/08/2024	
00	EMIÇÃO INICIAL	04/2023	



LOCAL:
RUA ITÁLIA, VILA MILITAR, PETRÓPOLIS-RJ.

ARQUIVO:
THEO2308 - RUA ITÁLIA_R03.dwg

ELABORAÇÃO DE PROJETO EXECUTIVO PARA SISTEMA DE DRENAGEM, OBRA DE ESTABILIZAÇÃO E PROTEÇÃO DE ENCOSTA

DETALHAMENTO GALERIA CELULAR SIMPLES COM ESCADA

THEO2023 - EXECIÇÃO - 12

CONSTRUTORA

PROJETISTA

theopratique
arquiteta - engenheira

ELABORADO :
LUIS CARLOS D. DE OLIVEIRA
ENGENHEIRO CIVIL
CREA-RJ 91109475-1

VISTO :
DATA :
05/08
ABRIL/2023

DESENHO :
REMAN DIAS ALVES
ENGENHEIRO CIVIL
CREA-RJ 2015122780

ESCALA :
INDICADA