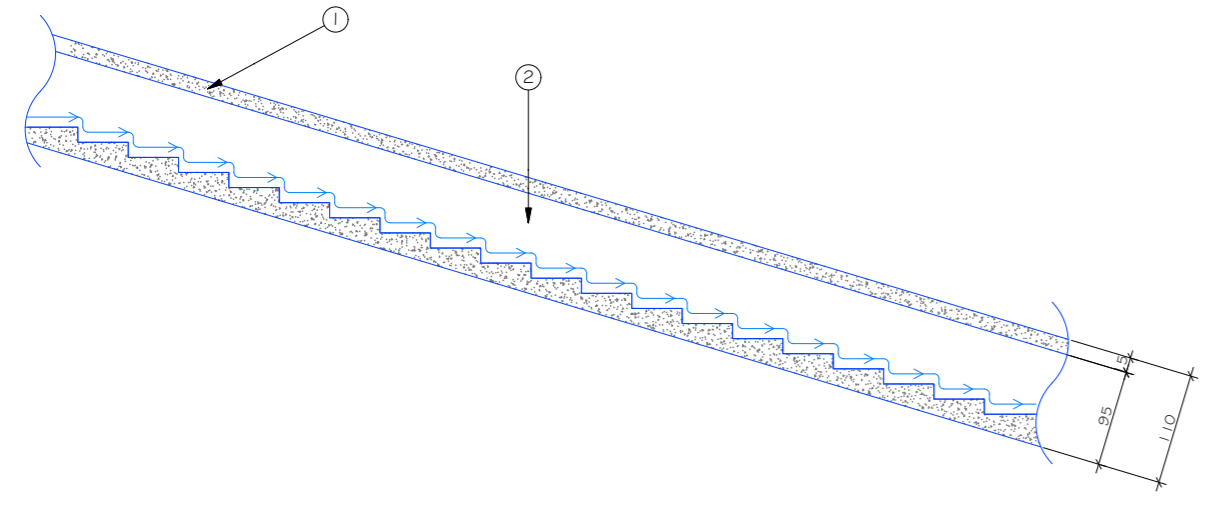
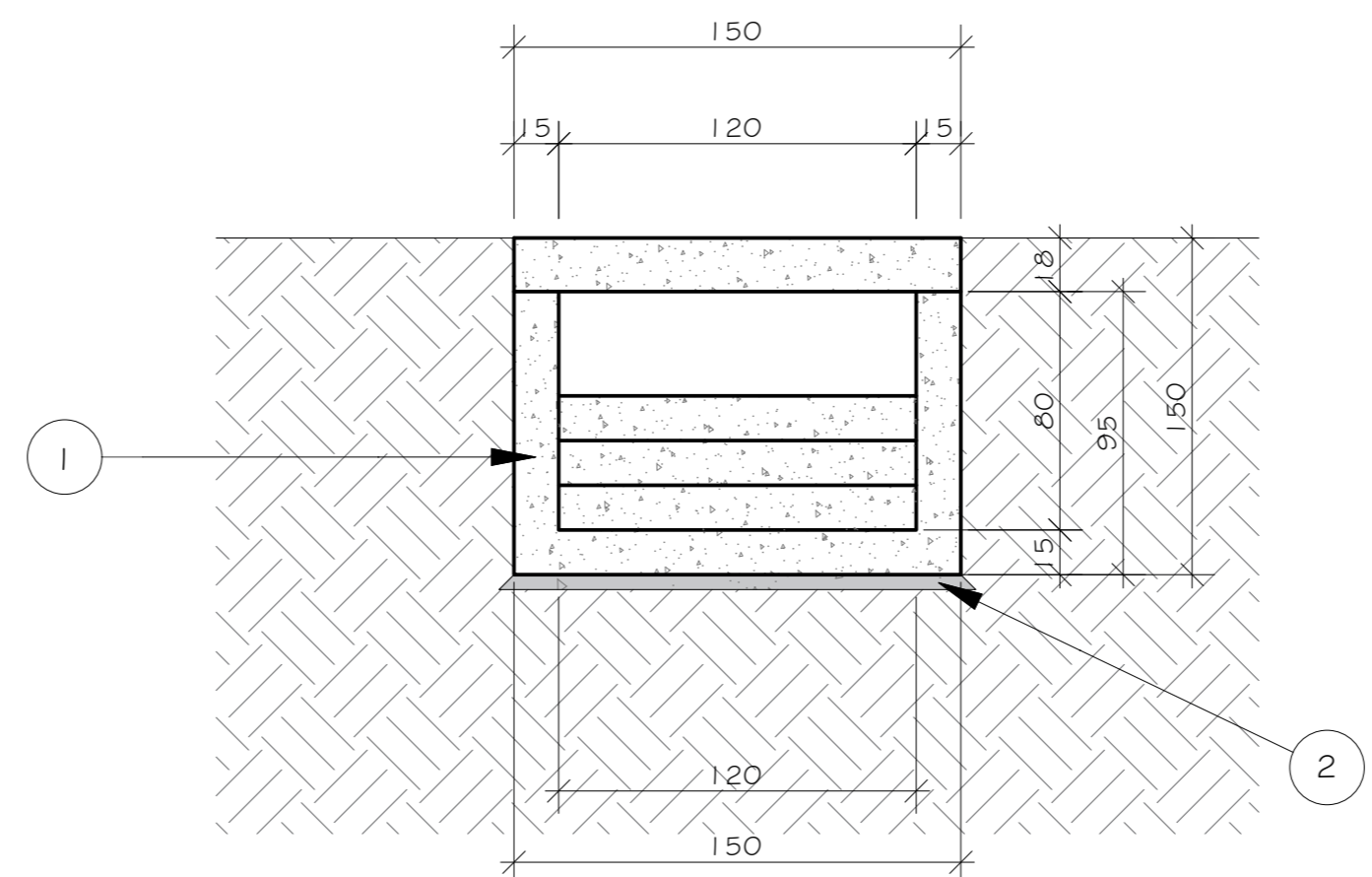


- LEGENDA:
- PAVIMENTO RIGIDO EM CONCRETO ARMADO, $f_{ck} \geq 30 \text{ MPa}$, REFORÇADO COM TELA ELETROSOLDADA, COM MALHA #10X10 E FIO $d=4,2 \text{ mm}$, $f_{yd} \geq 500 \text{ MPa}$;
 - GALERIA CELULAR SIMPLES COM FUNDO EM DEGRAUS, $f_{ck} \geq 30 \text{ MPa}$.



1 SEÇÃO LONGITUDINAL - GALERIA CELULAR SIMPLES
1/75

- LEGENDA:
- GALERIA CELULAR SIMPLES COM FUNDO EM DEGRAUS, $f_{ck} \geq 30 \text{ MPa}$;
 - LASTRO EM CONCRETO SIMPLES, $f_{ck} \geq 16 \text{ MPa}$.



2 SEÇÃO TRANSVERSAL - GALERIA CELULAR SIMPLES
1/25

QUADRO DE BARRAS G.C.S - POR METRO LINEAR

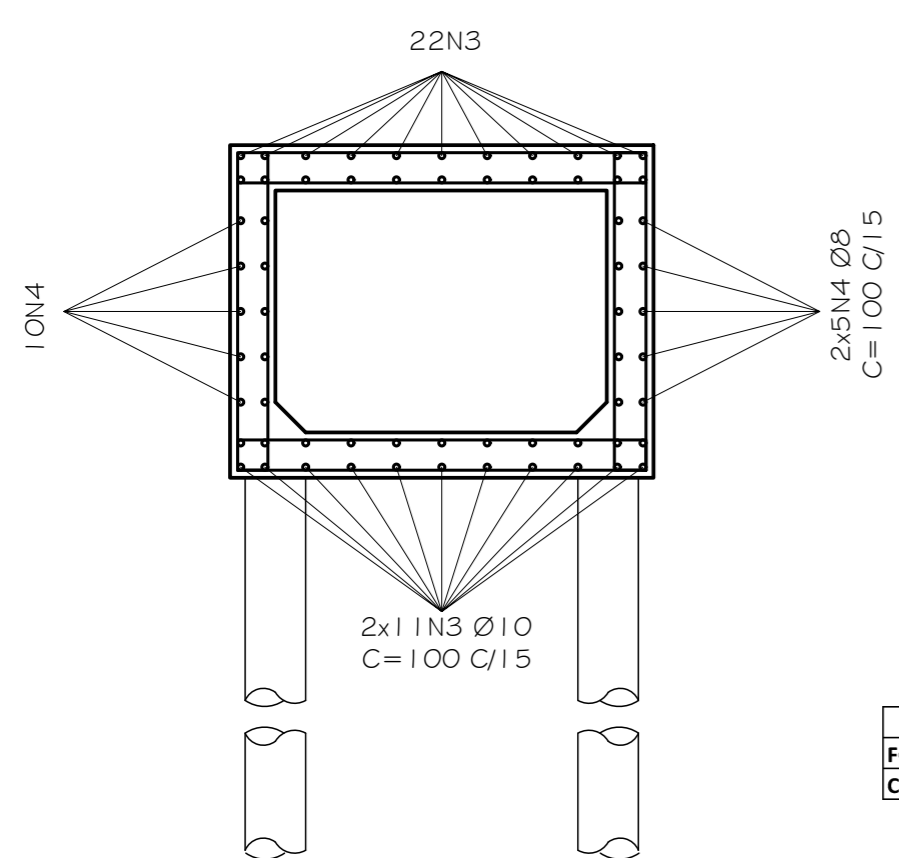
N	Ø	Q	COMPRIMENTO		CARACTERÍSTICA
			UNIT.(cm)	TOTAL (m)	
1	5,0	10	250	25,00	135
2	5,0	10	250	25,00	105
3	10	44	100	44,00	100
4	8	20	100	20,00	100
5	10	8	200	16,00	200
6	5	2	600	12,00	600

BARRAS DE AÇO CA - 50

RESUMO DE BARRAS E ARAMES G.C.S - POR METRO LINEAR

Ø (mm)	COMPR. (m)	MASSA (kg)	MASSA + 10% (kg)
5,0	62,00	9,55	10,50
8	20,00	7,90	8,70
10	60,00	37,05	40,75
TOTAL		52,95	58,25

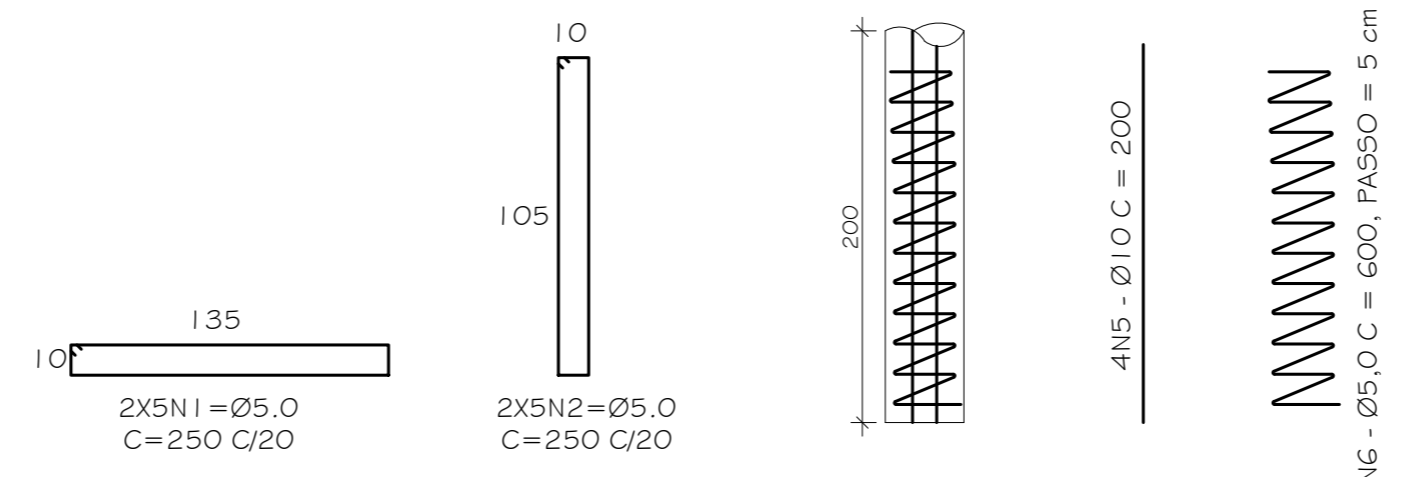
BARRAS DE AÇO CA - 50



3 GALERIA CELULAR SIMPLES - ARMAÇÃO
1/25

GCS - GALERIA CELULAR SIMPLES

FORMA (M2/M3)	5,00
CONCRETO (M3/M)	1,13



NOTAS GERAIS

- DIMENSÕES EM CENTÍMETRO, EXCETO ONDE INDICADO;
- O MÉTODO EXECUTIVO DEVERÁ SER ADEQUADO ÀS CONDICIONANTES GEOMÉTRICAS, GEOMORFOLÓGICAS E GEOLÓGICAS LOCAIS, VISANDO A SEGURANÇA DURANTE A EXECUÇÃO DA OBRA;
- FORAM CONTEMPLADAS NESTE PROJETO SOMENTE AS INTERVENÇÕES PARA ESTABILIZAÇÃO E PREVENÇÃO DA ÁREA ABRANGENTE AFETADA DIRETAMENTE POR MOVIMENTOS DE MASSA, (CONFORME O PMRR-2007), PORTANTO SITUAÇÕES DE RISCO LOCALIZADAS NÃO FIZERAM PARTE DO ESCOPO DESTA OBRA;
- AS ÁREAS ADJACENTES AO EVENTO A ESTA SITUAÇÃO DE RISCO DEVERÃO SER OBJETO DE AVALIAÇÃO POR PARTE DOS ÓRGÃOS COMPETENTES COM A FINALIDADE DE VERIFICAR O RISCO DE MOVIMENTOS DE MASSA;
- AS QUANTIDADES ESTIMADAS NESTE PROJETO BÁSICO PODERÃO SOFRER MUDANÇAS QUANDO DA ELABORAÇÃO DE PROJETO EXECUTIVO EM FUNÇÃO DAS INVESTIGAÇÕES GEOTÉCNICAS COMPLEMENTARES QUE SERÃO REALIZADAS;
- A LOCAÇÃO DA OBRA DEVERÁ SER ACOMPANHADA PELA FISCALIZAÇÃO;
- A EXECUÇÃO DA OBRA DEVERÁ ATENDER AS NORMAS TÉCNICAS (ABNT) PERTINENTES:
 NBR:6122:1980 - PROJETO E EXECUÇÃO DE FUNDAÇÕES
 NBR:6118:2007 - PROJETO DE ESTRUTURAS DE CONCRETO - PROCEDIMENTO
 NBR:14931:2004 - EXECUÇÃO DE ESTRUTURAS DE CONCRETO - PROCEDIMENTO
 NBR:5629:2006 - EXECUÇÃO DE TIRANTES ANCORADOS NO TERRENO
 NBR:7681:1983 - CALDA DE CIMENTO PARA INJEÇÃO
 NBR:12655:2006 - CONCRETO DE CIMENTO PORTLAND - PREPARO, CONTROLE E RECEBIMENTO - PROCEDIMENTO

DIREITOS AUTORAIS RESERVADOS. A REPRODUÇÃO TOTAL OU PARCIAL SEM PRÉVIA AUTORIZAÇÃO, SUJEITARÁ O INFRATOR ÀS PENAS DA LEI FEDERAL 9610/98 E LEI ESTADUAL Nº 4144.

REVISÃO	DISCRIMINAÇÃO	DATA	VISTOS
01	REVISÃO	20/08/2024	
00	EMIÇÃO INICIAL	04/2023	

CONSTRUTORA

SOB - SECRETARIA MUNICIPAL DE OBRAS

PROJETISTA

LOCAL: RUA ITÁLIA, VILA MILITAR, PETRÓPOLIS-RJ. ARQUIVO: THEO2308 - RUA ITÁLIA_R03.dwg

ELABORAÇÃO DE PROJETO EXECUTIVO PARA SISTEMA DE DRENAGEM, OBRA DE ESTABILIZAÇÃO E PROTEÇÃO DE ENCOSTA

DETALHAMENTO GALERIA CELULAR SIMPLES

THEO2023 - EXECION - 13