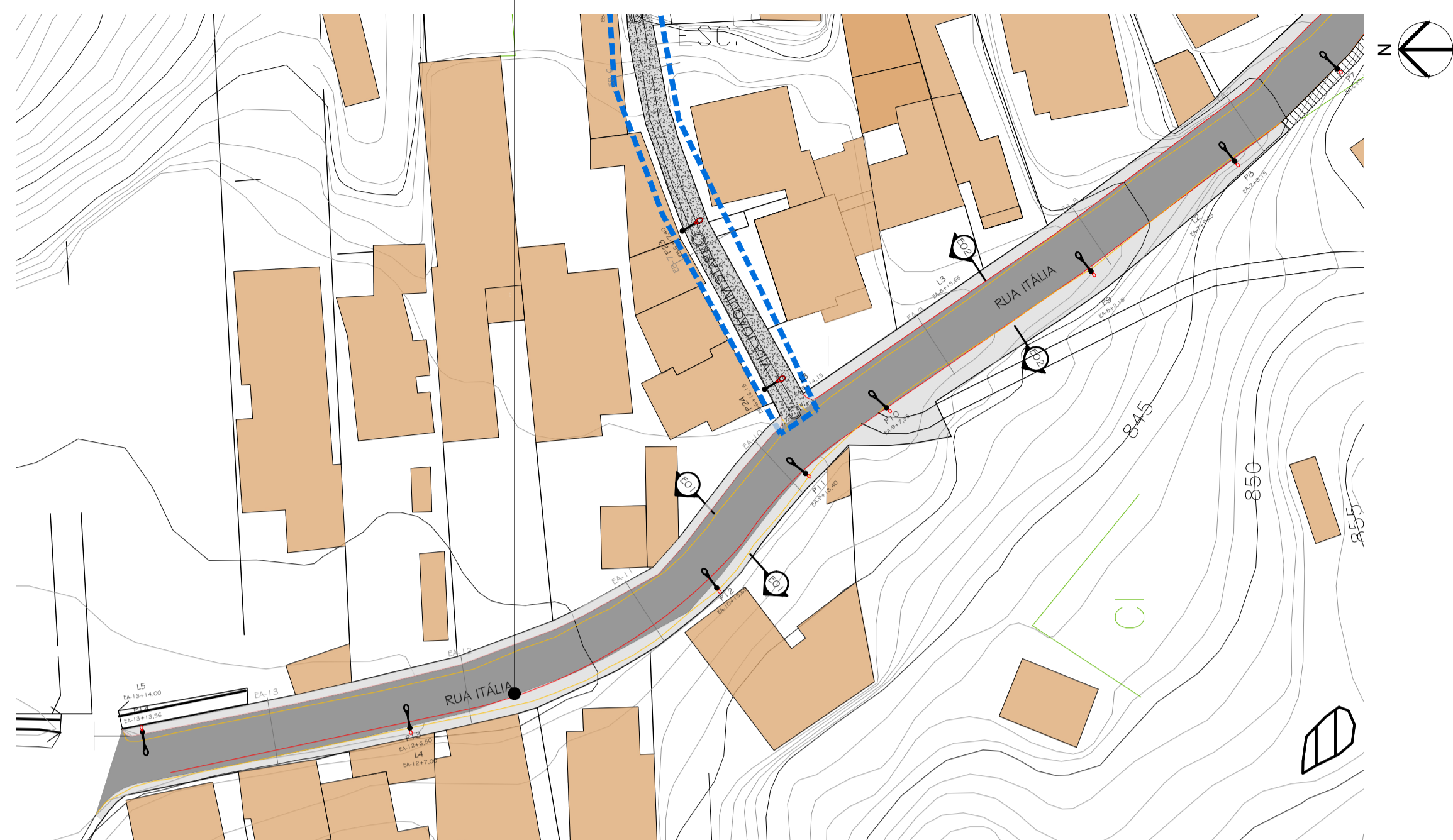
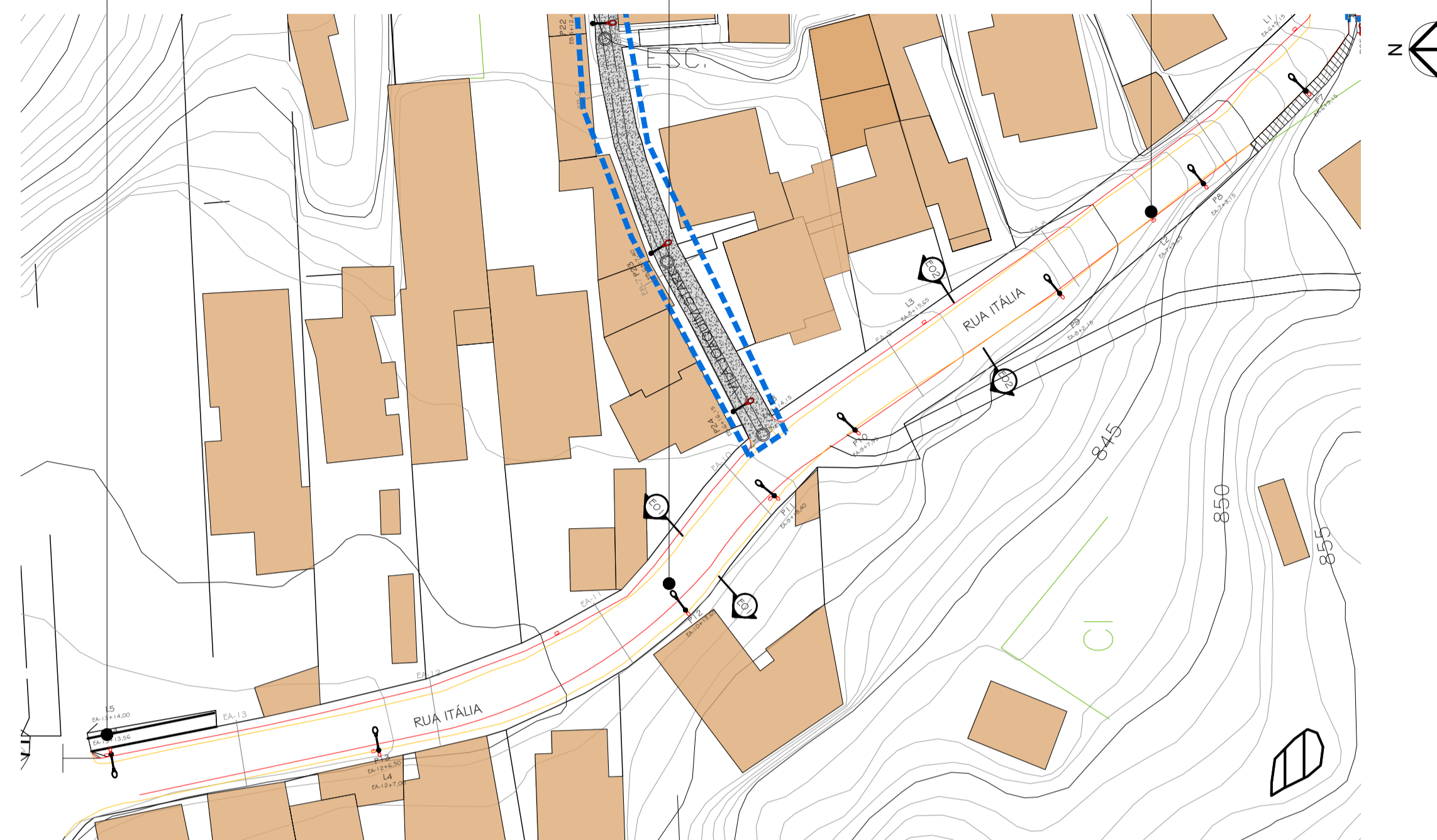


RUA ITÁLIA - PROPOSTA DE PAVIMENTAÇÃO EM ASFALTO, ALARGAMENTO DE CALÇADAS, SUBSTITUIÇÃO DE LUMINÁRIAS DE ILUMINAÇÃO PÚBLICA, IMPLANTAÇÃO DE MOBILIÁRIO URBANO E EXECUÇÃO DE REDE DE DRENAGEM

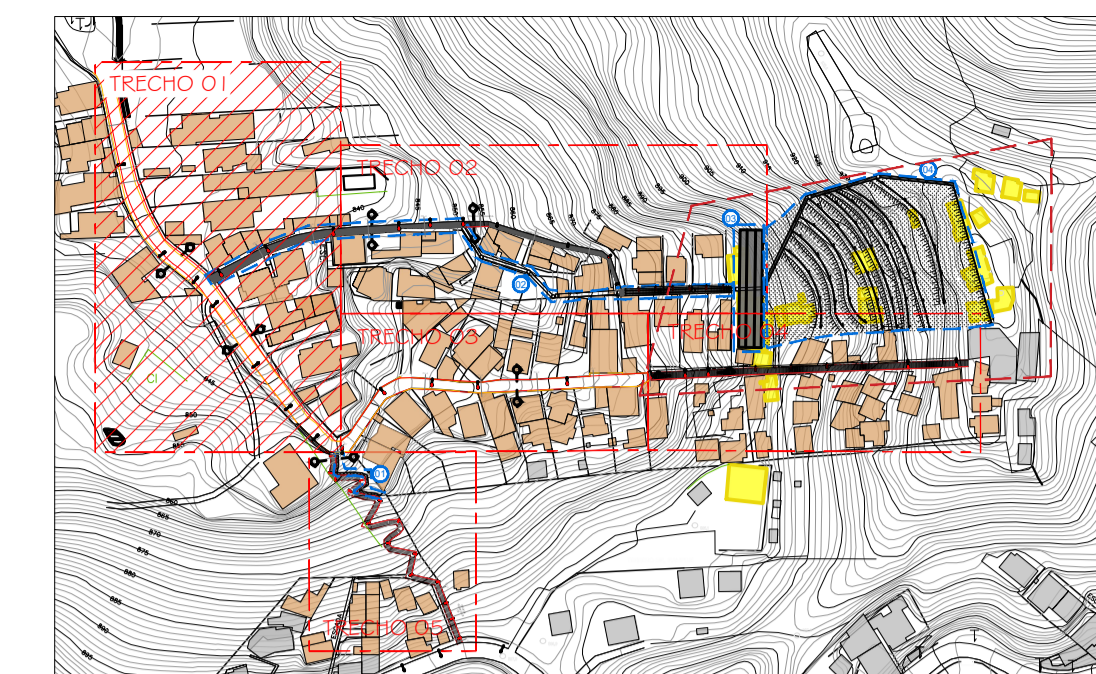


1 PLANTA DE INTERVENÇÃO - TRECHO 01 RUA ITÁLIA
ESCALA 1/500

INSTALAÇÃO DE LUMINÁRIA LED EM POSTE DE CONCRETO EXISTENTE (SUBSTITUIÇÃO)
INSTALAÇÃO DE LUMINÁRIA LED EM POSTE DE CONCRETO EXISTENTE (SUBSTITUIÇÃO)
INSTALAÇÃO DE PAPELEIRA



2 PLANTA DEMOLIR/ CONSTRUIR - TRECHO 01 RUA ITÁLIA
ESCALA 1/500



PLANTA CHAVE
SEM ESCALA

LEGENDA GERAL

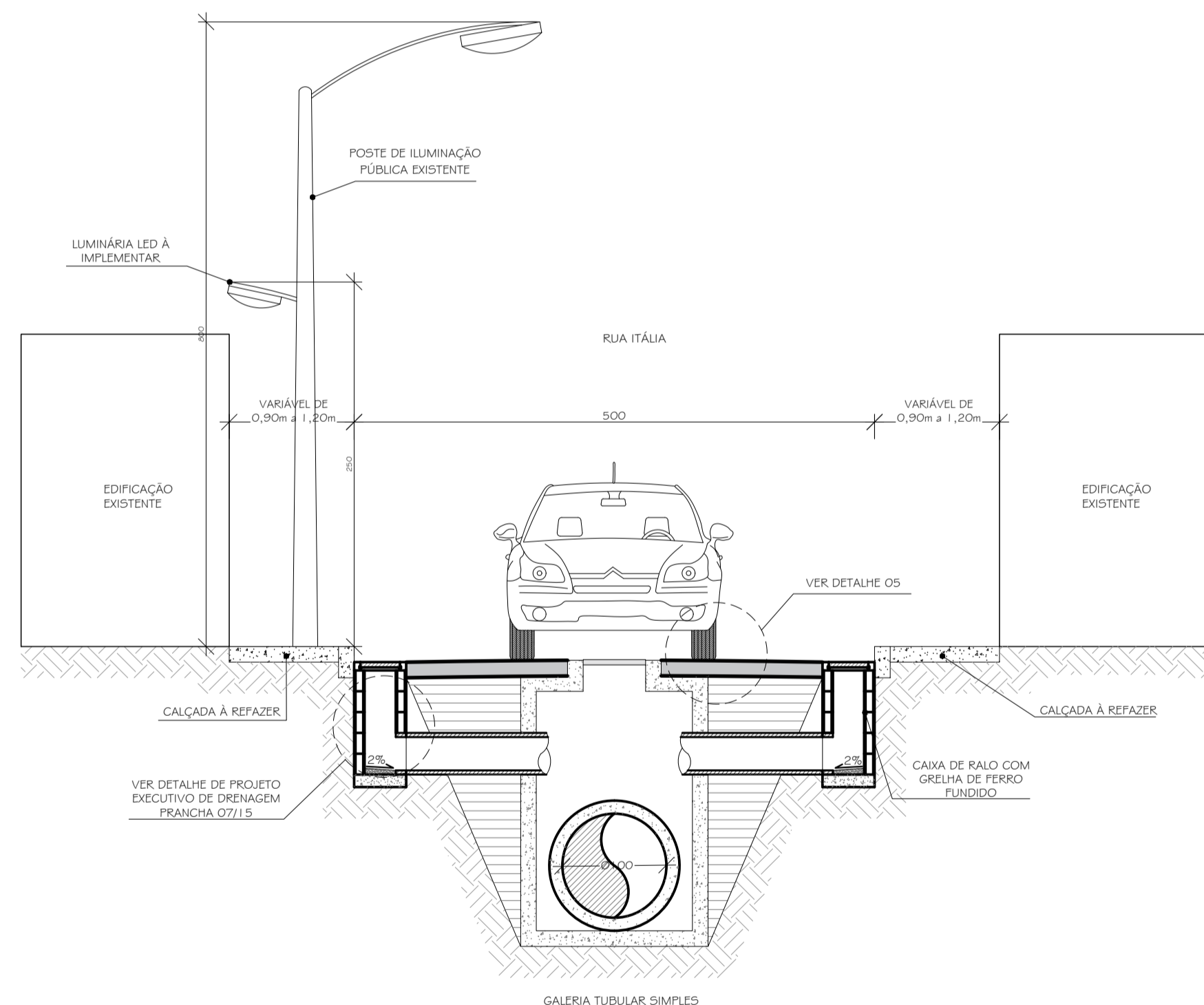
LEGENDAS GRÁFICAS	QUANT.
— MEIO-FIO À CONSTRUIR	395 m
- - - MEIO-FIO À DEMOLIR	295 m
▒ PAVIMENTAÇÃO EM CONCRETO (CALÇADAS)	437 m ²
▓ PAVIMENTAÇÃO EM ASFALTO	797 m ²
☐ MOBILIÁRIO	
☐ LIXEIRA PAPELEIRA EM POLIETILENO, CAPACIDADE 50 LITROS	07 und
☐ POSTE DE CONCRETO COM LUMINÁRIA LED 50W COM 8,00m DE ALTURA E LUMINÁRIA LED DE 30W COM 2,50m DE ALTURA (IMPLEMENTAR)	08 und

NOTAS GERAIS

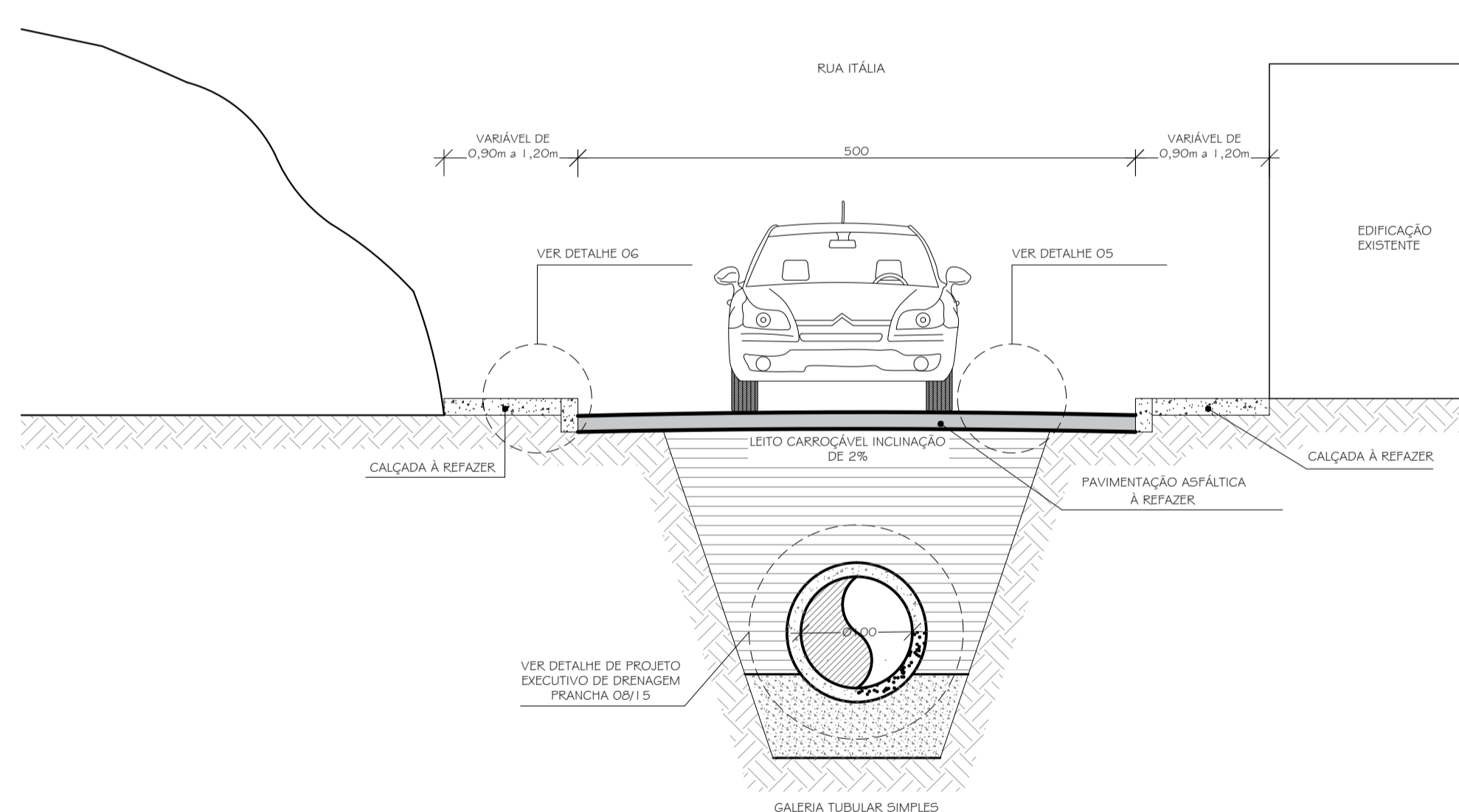
- 1 - DIMENSÕES EM CENTÍMETRO, EXCETO ONDE INDICADO;
- 2 - O MÉTODO EXECUTIVO DEVERÁ SER ADEQUADO ÀS CONDICIONANTES GEOMÉTRICAS, GEOMORFOLÓGICAS E GEOLÓGICAS LOCAIS, VISANDO A SEGURANÇA DURANTE A EXECUÇÃO DA OBRA;
- 3 - FORAM CONTEMPLADAS NESTE PROJETO SOMENTE AS INTERVENÇÕES PARA ESTABILIZAÇÃO E PREVENÇÃO DA ÁREA ABRANGENTE AFETADA DIRETAMENTE POR MOVIMENTOS DE MASSA, (CONFORME O PMRR-2007), PORTANTO SITUAÇÕES DE RISCO LOCALIZADAS NÃO FIZERAM PARTE DO ESCOPO DESTES PROJETO;
- 4 - AS ÁREAS ADJACENTES AO EVENTO A ESTA SITUAÇÃO DE RISCO DEVERÃO SER OBJETO DE AVALIAÇÃO POR PARTE DOS ÓRGÃOS COMPETENTES COM A FINALIDADE DE VERIFICAR O RISCO DE MOVIMENTOS DE MASSA;
- 5 - AS QUANTIDADES ESTIMADAS NESTE PROJETO BÁSICO PODERÃO SOFRER MUDANÇAS QUANDO DA ELABORAÇÃO DE PROJETO EXECUTIVO EM FUNÇÃO DAS INVESTIGAÇÕES GEOTÉCNICAS COMPLEMENTARES QUE SERÃO REALIZADAS;
- 6 - A LOCAÇÃO DA OBRA DEVERÁ SER ACOMPANHADA PELA FISCALIZAÇÃO;
- 7 - A EXECUÇÃO DA OBRA DEVERÁ ATENDER AS NORMAS TÉCNICAS (ABNT) PERTINENTES:
 NBR-6122:1980 - PROJETO E EXECUÇÃO DE FUNDAÇÕES
 NBR-6118:2007 - PROJETO DE ESTRUTURAS DE CONCRETO - PROCEDIMENTO
 NBR-14931:2004 - EXECUÇÃO DE ESTRUTURAS DE CONCRETO - PROCEDIMENTO
 NBR-5629:2006 - EXECUÇÃO DE TIRANTES ANCORADOS NO TERRENO
 NBR-7681:1983 - CALDA DE CIMENTO PARA INJEÇÃO
 NBR-12655:2006 - CONCRETO DE CIMENTO PORTLAND - PREPARO, CONTROLE E RECEBIMENTO - PROCEDIMENTO

DIREITOS AUTORAIS RESERVADOS. A REPRODUÇÃO TOTAL OU PARCIAL SEM PRÉVIA AUTORIZAÇÃO, SUJEITARÁ O INFRATOR ÀS PENAS DA LEI FEDERAL 9610/98 E LEI ESTADUAL Nº 4144.

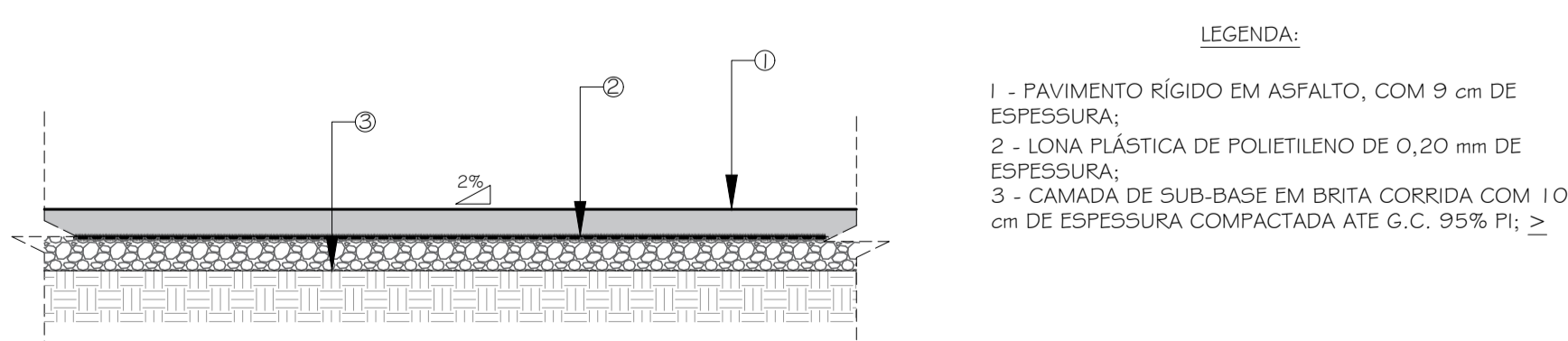
REVISÃO	DISCRIMINAÇÃO	DATA	VISTOS
01	REVISÃO	20/08/2024	
00	EMIÇÃO INICIAL	04/2023	



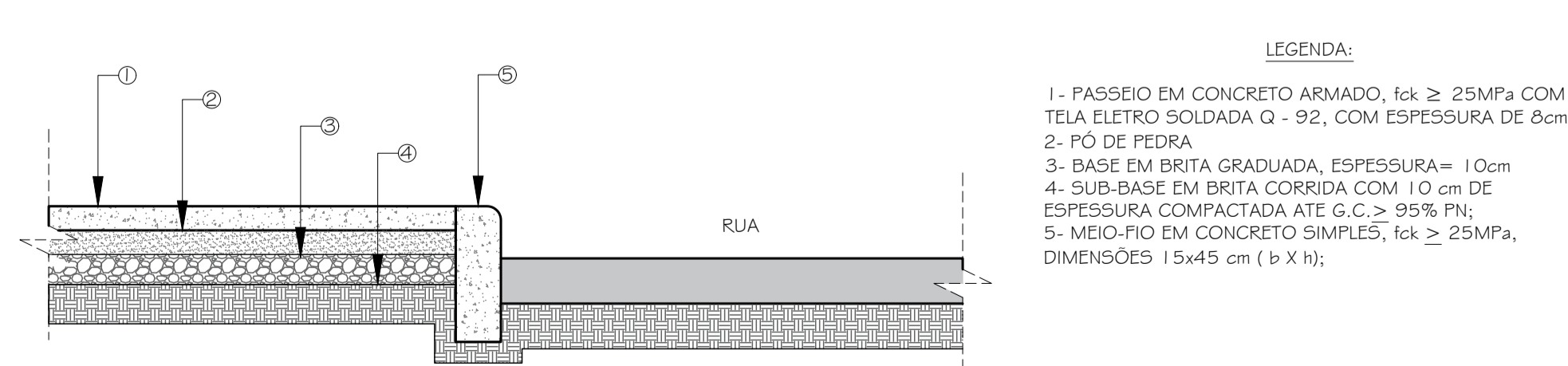
3 SEÇÃO TRANSVERSAL E01
ESCALA 1/50



4 SEÇÃO TRANSVERSAL E02
ESCALA 1/50



5 DETALHE PAVIMENTAÇÃO ASFÁLTICA
ESCALA 1/20



6 DETALHE CALÇADA
ESCALA 1/20

508 - SECRETARIA MUNICIPAL DE OBRAS

CONSTRUTORA

LOCAL:
RUA ITÁLIA, VILA MILITAR, PETRÓPOLIS-RJ.

ARQUIVO:
THEO2308 - RUA ITÁLIA_R03.dwg

PROJETO EXECUTIVO DE URBANIZAÇÃO

PROJETISTA

ELABORADO:
LUIZ CARLOS S. DE OLIVEIRA
ENGENHEIRO CIVIL
(CREA-RJ 91.00975-1)

VISTO:
OUTUBRO/2023

TRECHO 01 - RUA ITÁLIA - PLANTA GERAL DE INTERVENÇÃO/ DEMOLIR CONSTRUIR/ SEÇÕES TRANSVERSAIS/ DET. DE PAVIMENTAÇÃO

DATA:
OUTUBRO/2023

THEO202023-EXE-URB-02

ESCALA:
INDICADA