

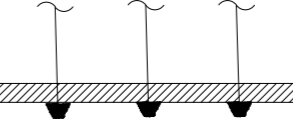
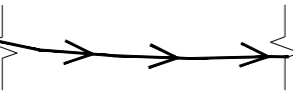


**SIMBOLOGIA**

-  GALERIA TUBULAR SIMPLES EM TUBOS PA-1 - GTS
-  MURO EM CONCRETO CICLÓPTICO (MCC)
-  CORTINA ANCORADA (CA)
-  FLUXO DE ÁGUA PLUVIAL

OBS: MEDIDAS EXPRESSAS EM METROS. TODAS AS MEDIDAS DEVEM SER CONFERIDAS NO LOCAL.



**PREFEITURA MUNICIPAL  
DE PETRÓPOLIS**  
Secretaria de Obras  
Departamento de Projetos, Convênios e PPP

TÍTULO  
**PROJETO BÁSICO DE CONTENÇÃO DE ENCOSTA E SISTEMA DE DRENAGEM DE ÁGUA PLUVIAL**

PROJETO  
DESENHO  
ARRANJO GERAL

LOCAL  
RUA RIO GRANDE DO SUL, PRÓXIMO AO N° 400 - QUITANDINHA - PETRÓPOLIS

ESCALA  
INDICADA  
FRANCHA  
DATA  
ABRIL/2024  
**01/02**

AUTOR DO DESENHO  
ALEXANDRE STRONGYLIS MATIAS  
ENGENHEIRO/SOB

CARIMBO DO AUTOR DO PROJETO DE ENGENHARIA

AUTOR DO PROJETO DE ENGENHARIA  
SECRETARIA DE OBRAS

DESCRIÇÃO DO PROJETO:  
ARRANJO GERAL DE INTERVENÇÕES

1 ARRANJO GERAL  
ESCALA 1/200