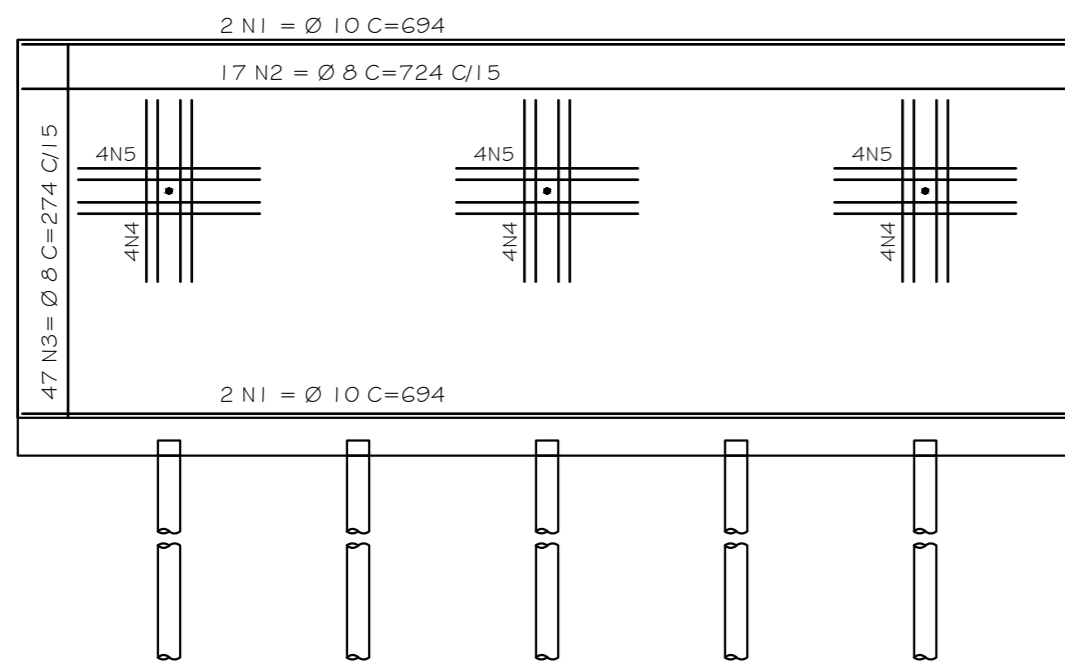
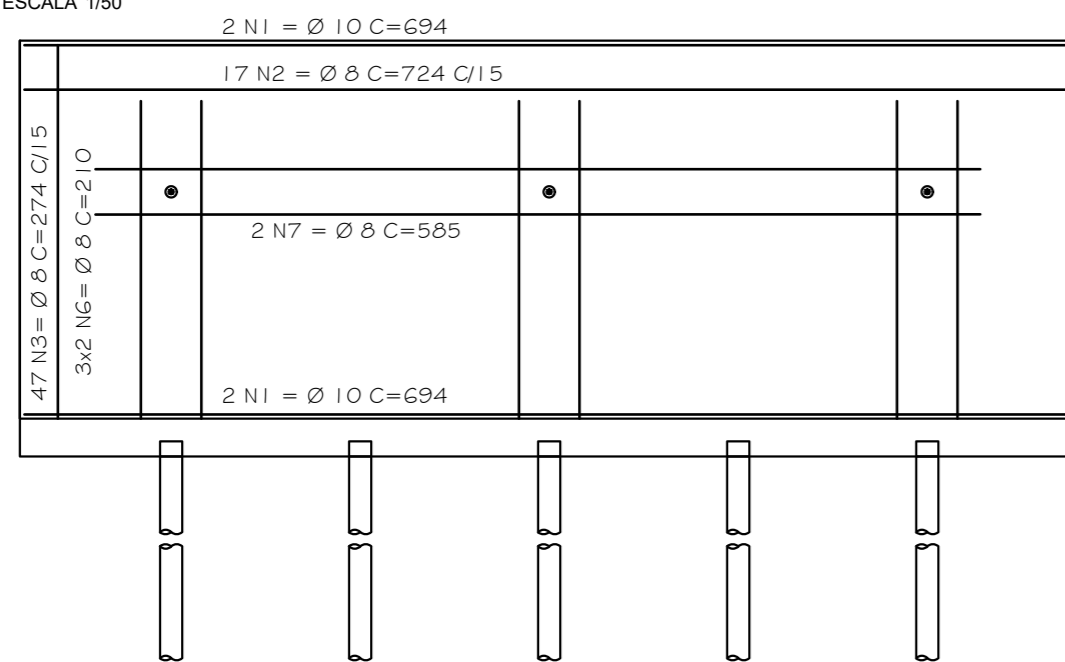


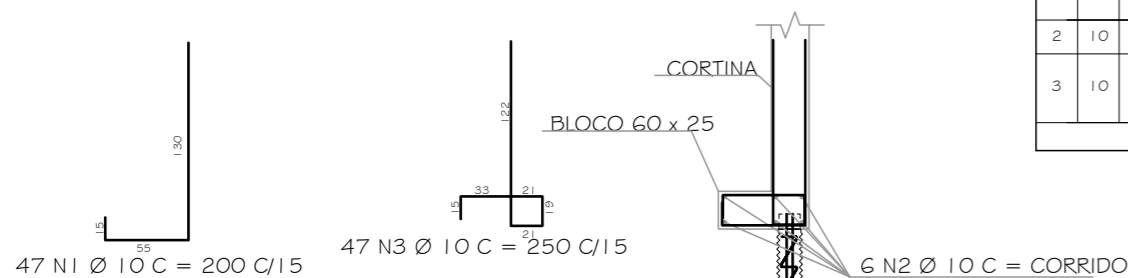
01 ELEVACÃO
ESCALA 1/50



02 ARMADURA INTERNA
ESCALA 1/50



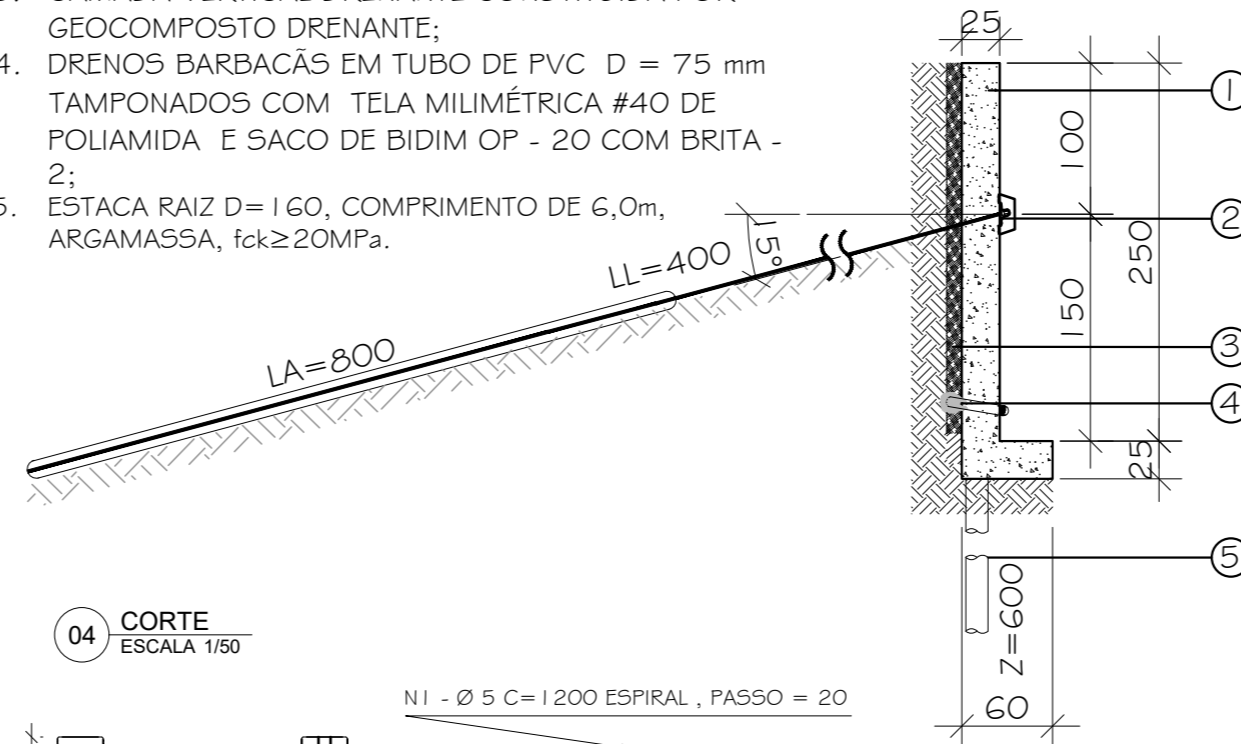
03 ARMADURA EXTERNA
ESCALA 1/50



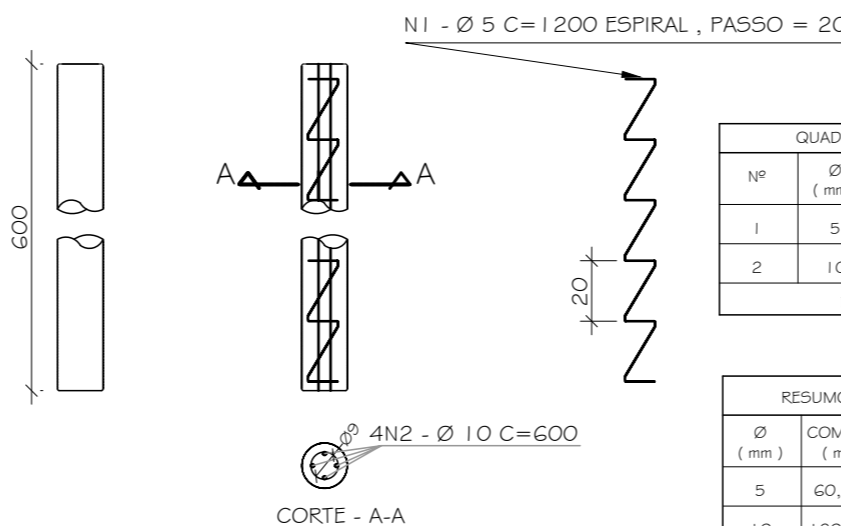
06 ARMADURA DA BASE
ESCALA 1/50

LEGENDA:

- CORTINA ANCORADA E= 25cm, COM PAINEL EM CONCRETO ARMADO, $f_{ck} \geq 30\text{MPa}$;
- TIRANTES DE BARRA, PARA CARGA DE TRABALHO DE 200 kN ($\approx 20\text{TF}$);
- CAMADA VERTICAL DRENANTE CONSTITUÍDA POR GEOCOMPOSTO DRENANTE;
- DRENOS BARBACÃS EM TUBO DE PVC D = 75 mm TAMPONADOS COM TELA MILIMÉTRICA #40 DE POLIAMIDA E SACO DE BIDIM OP - 20 COM BRITA - 2;
- ESTACA RAIZ D= 160, COMPRIMENTO DE 6,0m, ARGAMASSA, $f_{ck} \geq 20\text{MPa}$.



04 CORTE
ESCALA 1/50



05 ARMAÇÃO DAS ESTACAS
ESCALA 1/25

Nº	Ø (mm)	Q	COMPRIMENTOS	
			UNIT. (cm)	TOTAL (m)
1	5	1	1200	12,00
2	10	4	600	24,00
BARRAS DE AÇO CA - 50				

Ø (mm)	COMPR. (m)	MASSA (kg)	MASSA + 10% (kg)
5	60,00	9,25	10,20
10	120,00	74,05	81,45
TOTAL		83,30	91,65
TOTAL DE ESTACAS = 5,00			

N	Ø	Q	COMPRIMENTO		CARACTERÍSTICA
			UNIT.(cm)	TOTAL (m)	
1	10	4	694	27,76	694
2	8	34	724	246,16	694
3	8	94	274	257,56	434
4	12,5	24	150	36,00	120
5	12,5	24	150	36,00	120
6	8	12	210	25,20	394
7	8	4	585	23,40	585
BARRAS DE AÇO CA - 50					

Ø (mm)	COMPR. (m)	MASSA (kg)	MASSA + 10% (kg)
8	552,35	218,20	240,00
10	27,76	17,15	18,90
12,5	72,00	69,35	76,30
TOTAL		304,70	335,20
BARRAS DE AÇO CA - 50			

N	Ø	Q	COMPRIMENTO		CARACTERÍSTICA
			UNIT.(cm)	TOTAL (m)	
1	10	47	200	94,00	100
2	10	6	700	42,00	600
3	10	47	250	117,50	122
BARRAS DE AÇO CA - 50					

Ø (mm)	COMPR. (m)	MASSA (kg)	MASSA + 10% (kg)
10	253,50	156,45	172,10
TOTAL		156,45	172,10
BARRAS DE AÇO CA - 50			

Qt (kN)	Qe (kN)	Qi (kN)	NÚMERO	QUANT.	TRECHO LIVRE		TRECHO ANCORADO		COMPRIMENTOS		
					COMP. (m)	FURO Ø (mm)	COMP. (m)	FURO Ø (mm)	UNIT. (m)	LL	LA
200	350	160	A1 a A3	3	4,0	100	8,0	100	12,0	12,0	24,0
TOTAL					3						36,0

ESTACAS	D (mm)	QUANT.	COMPRIMENTOS	
			UNIT. (cm)	TOTAL (m)
E1 - E10	150	10	600	60,0

CARGA DE TRABALHO (kN)	CHAFA DE AÇO (mm)	EXTREMIDA DE BARRA E PORCA (mm)	BULBO DE ANCORAGEM				
			TIPO DE MATERIAL	RESIDUAL	ROCHA ALT.	ROCHA SA.	
200	200	200	42,5	42,5	800	600	400
			COMPRIMENTO ANCORADO (cm)	Ø FURO (mm)			
			200	100			

NOTAS GERAIS

- DIMENSÕES EM CENTÍMETRO, EXCETO ONDE INDICADO;
- O MÉTODO EXECUTIVO DEVERÁ SER ADEQUADO ÀS CONDICIONANTES GEOMÉTRICAS, GEOMORFOLÓGICAS E GEOLÓGICAS LOCAIS, VISANDO A SEGURANÇA DURANTE A EXECUÇÃO DA OBRA;
- FORAM CONTEMPLADAS NESTE PROJETO SOMENTE AS INTERVENÇÕES PARA ESTABILIZAÇÃO E PREVENÇÃO DA ÁREA ABRANGENTE AFETADA DIRETAMENTE POR MOVIMENTOS DE MASSA, (CONFORME O PMRR-2007), PORTANTO SITUAÇÕES DE RISCO LOCALIZADAS NÃO FIZERAM PARTE DO ESCOPO DESTA OBRA;
- AS ÁREAS ADJACENTES AO EVENTO A ESTA SITUAÇÃO DE RISCO DEVERÃO SER OBJETO DE AVALIAÇÃO POR PARTE DOS ÓRGÃOS COMPETENTES COM A FINALIDADE DE VERIFICAR O RISCO DE MOVIMENTOS DE MASSA;
- AS QUANTIDADES ESTIMADAS NESTE PROJETO BÁSICO PODERÃO SOFRER MUDANÇAS QUANDO DA ELABORAÇÃO DE PROJETO EXECUTIVO EM FUNÇÃO DAS INVESTIGAÇÕES GEOTÉCNICAS COMPLEMENTARES QUE SERÃO REALIZADAS;
- A LOCAÇÃO DA OBRA DEVERÁ SER ACOMPANHADA PELA FISCALIZAÇÃO;
- A EXECUÇÃO DA OBRA DEVERÁ ATENDER AS NORMAS TÉCNICAS (ABNT) PERTINENTES:
 - NBR:6122:1980 - PROJETO E EXECUÇÃO DE FUNDAÇÕES NBR:6118:2014 - PROJETO DE ESTRUTURAS DE CONCRETO - PROCEDIMENTO;
 - NBR:14931:2004 - EXECUÇÃO DE ESTRUTURAS DE CONCRETO - PROCEDIMENTO;
 - NBR:5629:2006 - EXECUÇÃO DE TIRANTES ANCORADOS NO TERRENO;
 - NBR:7681:1983 - CALDA DE CIMENTO PARA INJEÇÃO;
 - NBR:12655:2006 - CONCRETO DE CIMENTO PORTLAND - PREPARO, CONTROLE E RECEBIMENTO - PROCEDIMENTO
- CARGA DE TRABALHO DO TIRANTES DEVERÁ SER CALCULADA DE ACORDO COM A EXPRESSÃO: $f_t = (0,9 \cdot F_y \cdot A_s) / 1,75$. ONDE f_{yk} = TENSÃO DE ESCOAMENTO CARACTERÍSTICA DO MATERIAL DE ANCORAGEM (MPa Ou N/mm²), A_s = ÁREA DE SEÇÃO ÚTIL DA BARRA, DESCONTANDO A PARCEL PERDIDA PELA ROSCA NO CASO DE SEÇÃO REDUZIDA(mm²), OS FATORES 0,9 E 1,75 APLICADOS NA EQUAÇÃO ANTERIOR, CORRESPONDEM AO COEFICIENTE E FATOR DE SEGURANÇA, RESPECTIVAMENTE PRESCRITOS PELA NORMA DA ABNT NBR 5629 (TIRANTES ANCORADOS NO TERRENO - PROJETO E EXECUÇÃO). A CONTRATADA DEVERÁ APRESENTAR CERTIFICAÇÃO DOS TIRANTES ADQUIRIDOS EM QUE CONSTE A TENSÃO DE ESCOAMENTO DO AÇO E O DIÂMETRO EFETIVO (DESCONSIDERANDO O FILETE DE ROSCA).

DIREITOS AUTORAIS RESERVADOS. A REPRODUÇÃO TOTAL OU PARCIAL SEM PRÉVIA AUTORIZAÇÃO, SUJEITARÁ O INFRATOR ÀS PENAS DA LEI FEDERAL 9610/98 E LEI ESTADUAL Nº 4144.

REVISÃO	EMISSÃO INICIAL	DISCRIMINAÇÃO	DATA	RESP.
00	EMISSÃO INICIAL		JUL/2024	LCD



PREFEITURA MUNICIPAL DE PETRÓPOLIS



PROJETISTA

LOCAL: CEMITÉRIO MUNICIPAL DE PETRÓPOLIS CENTRO, PETRÓPOLIS - RJ

ARQUIVO: THEO2407-27-PROJETO_SEÇÕES_R3.dwg

PROJETO EXECUTIVO DE CONTENÇÃO NO CEMITÉRIO MUNICIPAL DE PETRÓPOLIS PETRÓPOLIS - RJ

ELABORADO:

LUIS CARLOS D. DE OLIVEIRA
ENGENHEIRO CIVIL
CREA-RJ 91100475-1

DETALHAMENTO DA CORTINA ANCORADA 04

PRANCHA: 06/09 DATA: JUL/2024

THEO2407 - EXECION - 016

DESENHO: ESCALA: INDICADA