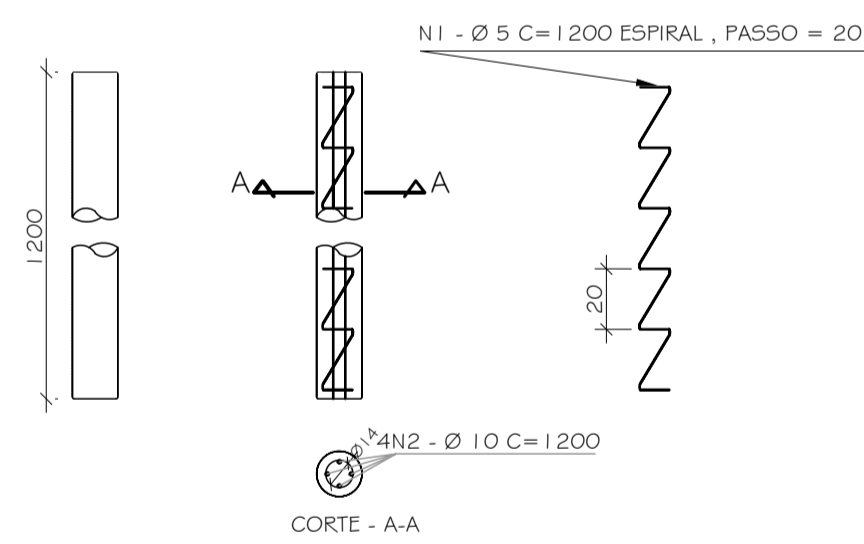




01 ELEVACÃO
ESCALA 1/50

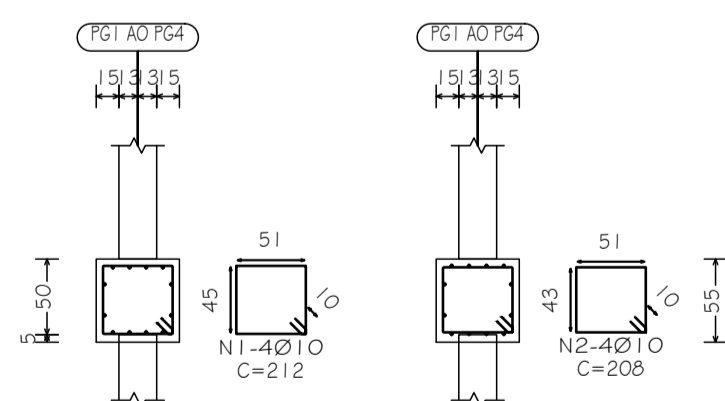


QUADRO DE BARRAS POR ESTACA RAZ			
Nº	Ø (mm)	Q	COMPRIMENTOS: UNIT. (cm) TOTAL (m)
1	5	2	1200 24,00
2	10	4	1200 48,00
BARRAS DE AÇO CA - 50			

RESUMO DE BARRAS E ARAMES			
Ø (mm)	COMPR. (m)	MASSA (kg)	MASSA + 10% (kg)
5	264,00	40,65	44,75
10	528,00	325,60	358,40
TOTAL		366,45	403,15
TOTAL DE ESTACAS = 11,00			

02 ARMAÇÃO DA ESTACA
ESCALA 1/25

BLOCO BO I



Vista em planta



01 ELEVACÃO
ESCALA 1/50

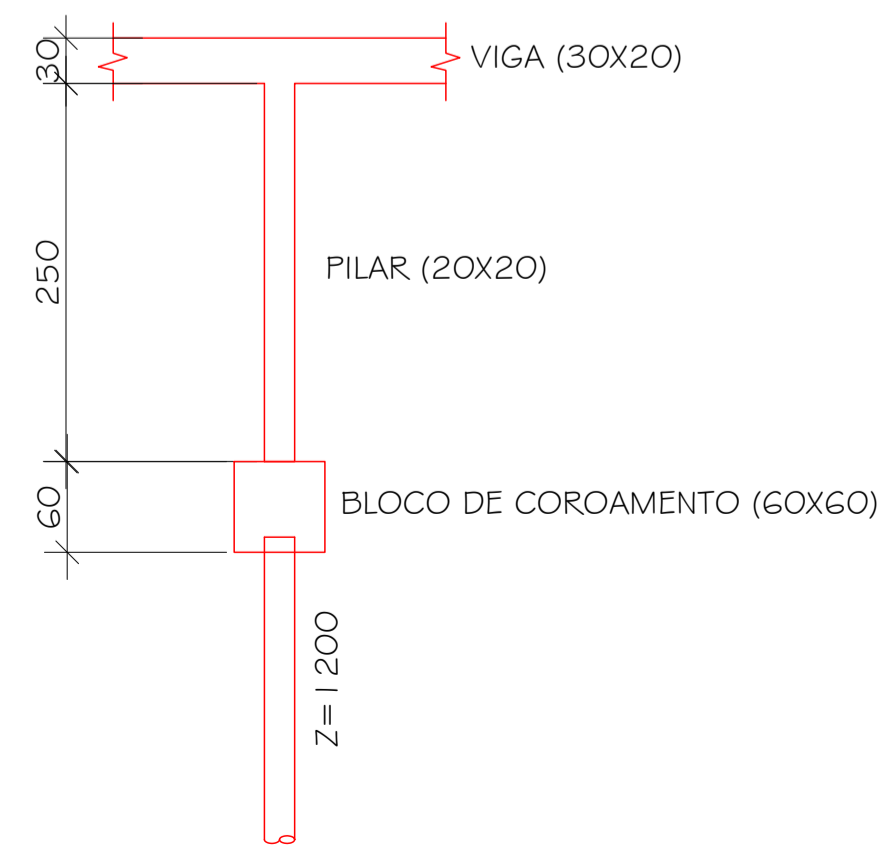
QUADRO DE AÇO - BLOCOS DE COROAMENTO					
N	QUANTIDADE POR BLOCO	QNT BLOCOS	BITOLA (mm)	COMP. (UNIT) (cm)	COMP. (TOTAL) (m)
1	4	11	10,0	212,00	93,28
2	4	11	10,0	208,00	91,52
3	2	11	10,0	210,00	46,20

RESUMO DE AÇO - BLOCOS DE COROAMENTO				
AÇO	Ø (mm)	COMP. TOTAL (m)	MASSA (kg)	MASSA + 10% (kg)
CA-50	10,0	231,00	145,53	160,08
TOTAL:			160,08	

VIGAS	SEÇÃO	COMPRIMENTO (m)	FORMA (m²)	VOLUME (m³)
V1	30X20	2,50	1,10	0,15
V2	30X20	2,50	1,10	0,15
V3	30X20	2,50	1,10	0,15
V4	30X20	2,50	1,10	0,15
V5	30X20	2,50	1,10	0,15
V6	30X20	2,50	1,10	0,15
V7	30X20	2,50	1,10	0,15
V8	30X20	2,50	1,10	0,15
V9	30X20	2,50	1,10	0,15
V10	30X20	2,50	1,10	0,15
V11	30X20	2,50	1,10	0,15
V12	30X20	2,50	1,10	0,15
V13	30X20	4,20	1,44	0,25
V14	30X20	4,20	1,44	0,25
V15	30X20	3,30	1,26	0,20
V16	30X20	2,40	1,08	0,14
V17	30X20	4,20	1,44	0,25
V18	30X20	4,20	1,44	0,25
V19	30X20	2,20	1,04	0,13
V20	30X20	4,20	1,44	0,25
V21	30X20	4,20	1,44	0,25
V22	30X20	3,20	1,24	0,19
SUBTOTAL			26,46	3,98

LAJES	LARGURA (m)	COMPRIMENTO (m)	ESPESSURA (m)	FORMA (m²)	VOLUME (m³)
L1	2,50	4,20	0,12	12,11	1,26
L2	2,50	4,20	0,12	12,11	1,26
L3	2,50	3,30	0,12	9,64	0,99
L4	2,50	2,40	0,12	7,18	0,72
L5	2,50	2,10	0,12	6,35	0,63
L6	2,50	4,20	0,12	12,11	1,26
L7	2,50	4,20	0,12	12,11	1,26
L8	2,50	2,20	0,12	6,63	0,66
L9	2,50	4,20	0,12	12,11	1,26
L10	2,50	4,20	0,12	12,11	1,26
L11	2,50	3,20	0,12	9,37	0,96
L12	5,00	14,10	0,12	75,08	8,46
L13	6,55	21,70	0,15	150,61	21,32
SUBTOTAL				337,51	41,30

PILARES	SEÇÃO	ALTURA (m)	FORMA (m²)	VOLUME (m³)
P1	20X20	2,50	2,00	0,10
P2	20X21	2,50	2,00	0,10
P3	20X22	2,50	2,00	0,10
P4	20X23	2,50	2,00	0,10
P5	20X24	2,50	2,00	0,10
P6	20X25	2,50	2,00	0,10
P7	20X26	2,50	2,00	0,10
P8	20X27	2,50	2,00	0,10
P9	20X28	2,50	2,00	0,10
P10	20X29	2,50	2,00	0,10
P11	20X30	2,50	2,00	0,10
SUBTOTAL			22,00	1,10



01 ELEVACÃO
ESCALA 1/50

DIREITOS AUTORAIS RESERVADOS. A REPRODUÇÃO TOTAL OU PARCIAL SEM PRÉVIA AUTORIZAÇÃO, SUJEITARÁ O INFRATOR ÀS PENAS DA LEI FEDERAL 9610/98 E LEI ESTADUAL Nº 4144.

REVISÃO	DISCRIMINAÇÃO	DATA	RESP.
00	EMISSÃO INICIAL	JUL/2024	LCD

<p>PREFEITURA MUNICIPAL DE PETRÓPOLIS</p>		<p>PROJETISTA</p> <p>theopratiq arquitetos - engenheiros</p>	
<p>LOCAL: CEMITÉRIO MUNICIPAL DE PETRÓPOLIS CENTRO, PETRÓPOLIS - RJ</p>		<p>ARQUIVO: THE02407-27-PROJETO_SEÇÕES_R3.dwg</p>	
<p>PROJETO EXECUTIVO DE CONTENÇÃO NO CEMITÉRIO MUNICIPAL DE PETRÓPOLIS PETRÓPOLIS - RJ</p>		<p>ELABORADO: </p> <p>LUIS CARLOS D. DE OLIVEIRA ENGENHEIRO CIVIL CREA-RJ 91100479-1</p>	
<p>DETALHAMENTO DA LAJE E DO PILAR</p>		<p>PRANCHA: 09/09</p> <p>DATA: JUL/2024</p>	
<p>THE02407-27-EXECIÇÃO-019</p>		<p>DESENHO: INDICADA</p> <p>ESCALA: INDICADA</p>	