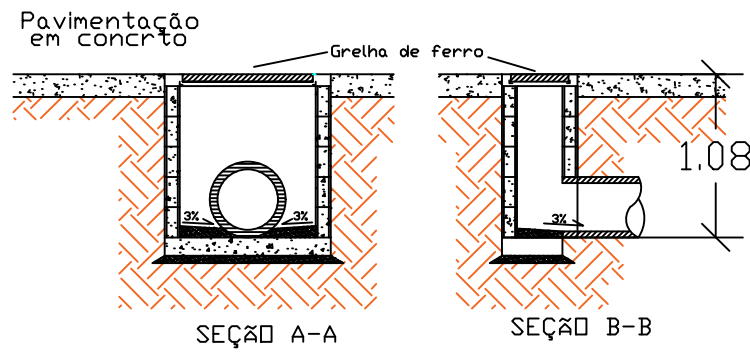
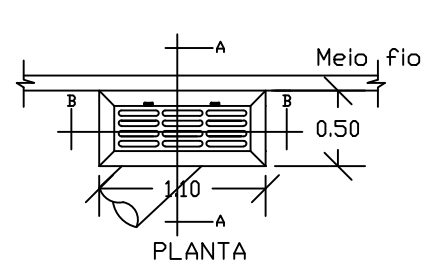
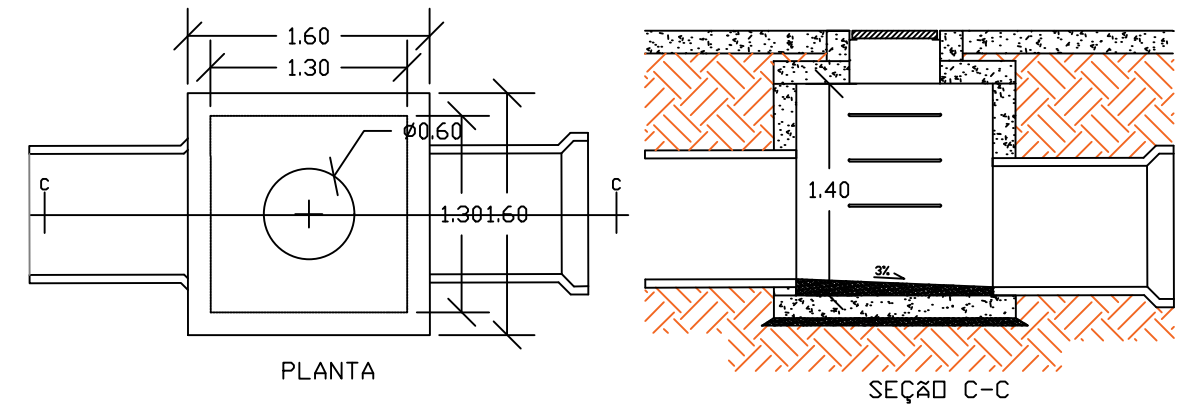


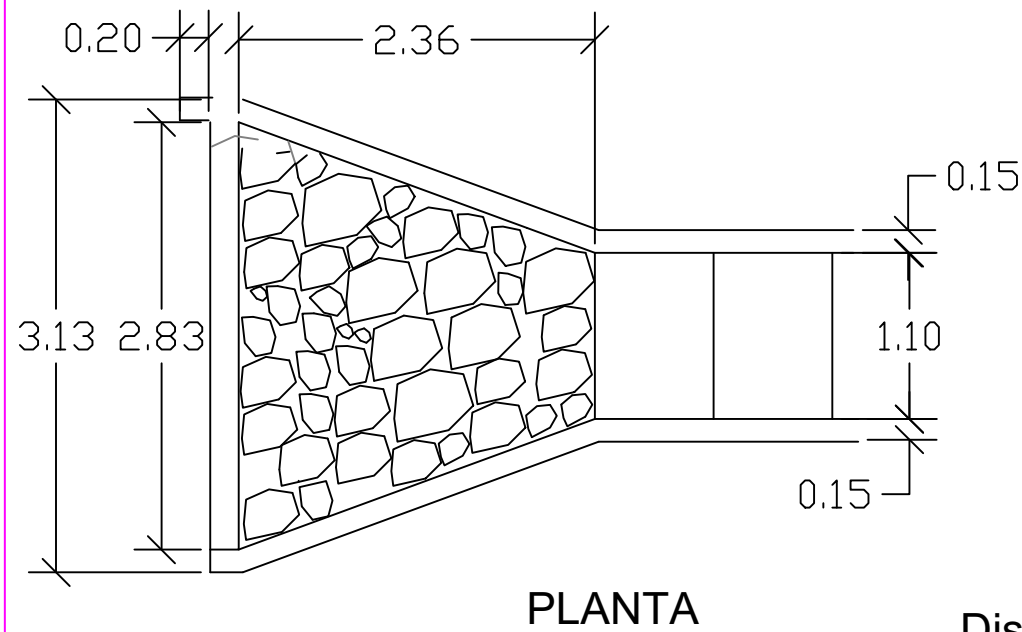
CAIXA RALO 0,30 X 0,90m



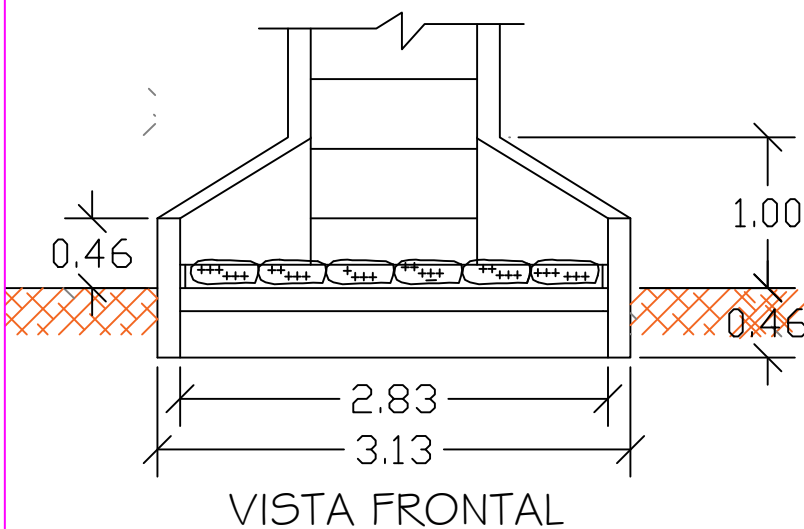
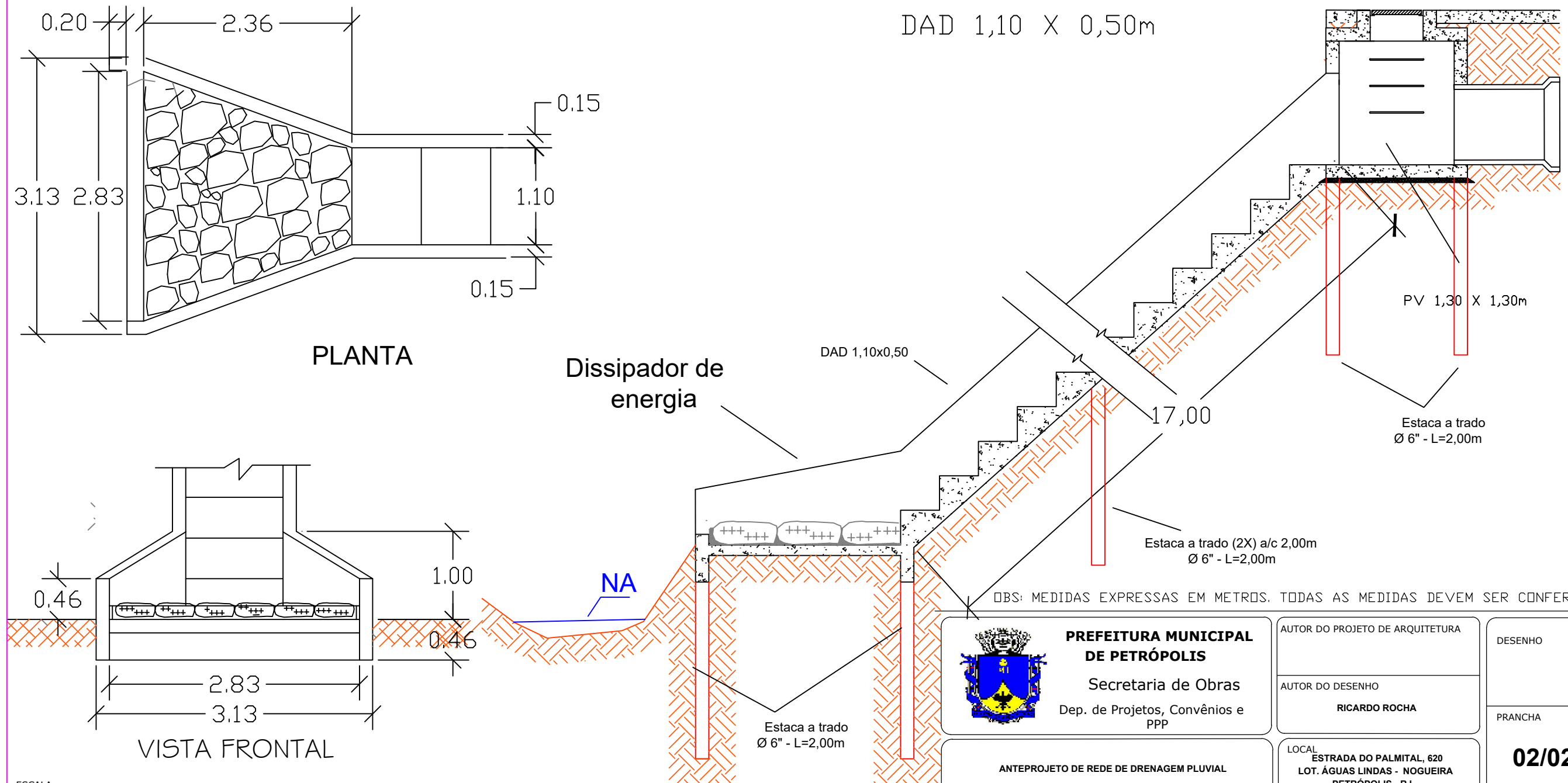
PV 1,30 X 1,30m




DISSIPADOR DE ENERGIA



DAD 1,10 X 0,50m



OBS: MEDIDAS EXPRESSAS EM METROS. TODAS AS MEDIDAS DEVEM SER CONFERIDAS NO LOCAL.

 <b>PREFEITURA MUNICIPAL DE PETRÓPOLIS</b> Secretaria de Obras Dep. de Projetos, Convênios e PPP	AUTOR DO PROJETO DE ARQUITETURA  AUTOR DO DESENHO <b>RICARDO ROCHA</b>	DESENHO  PRANCHA <b>02/02</b>
	LOCAL ESTRADA DO PALMITAL, 620 LOT. ÁGUAS LINDAS - NOGUEIRA PETRÓPOLIS - RJ	ESCALA 1/50  DATA <b>08/2025</b>