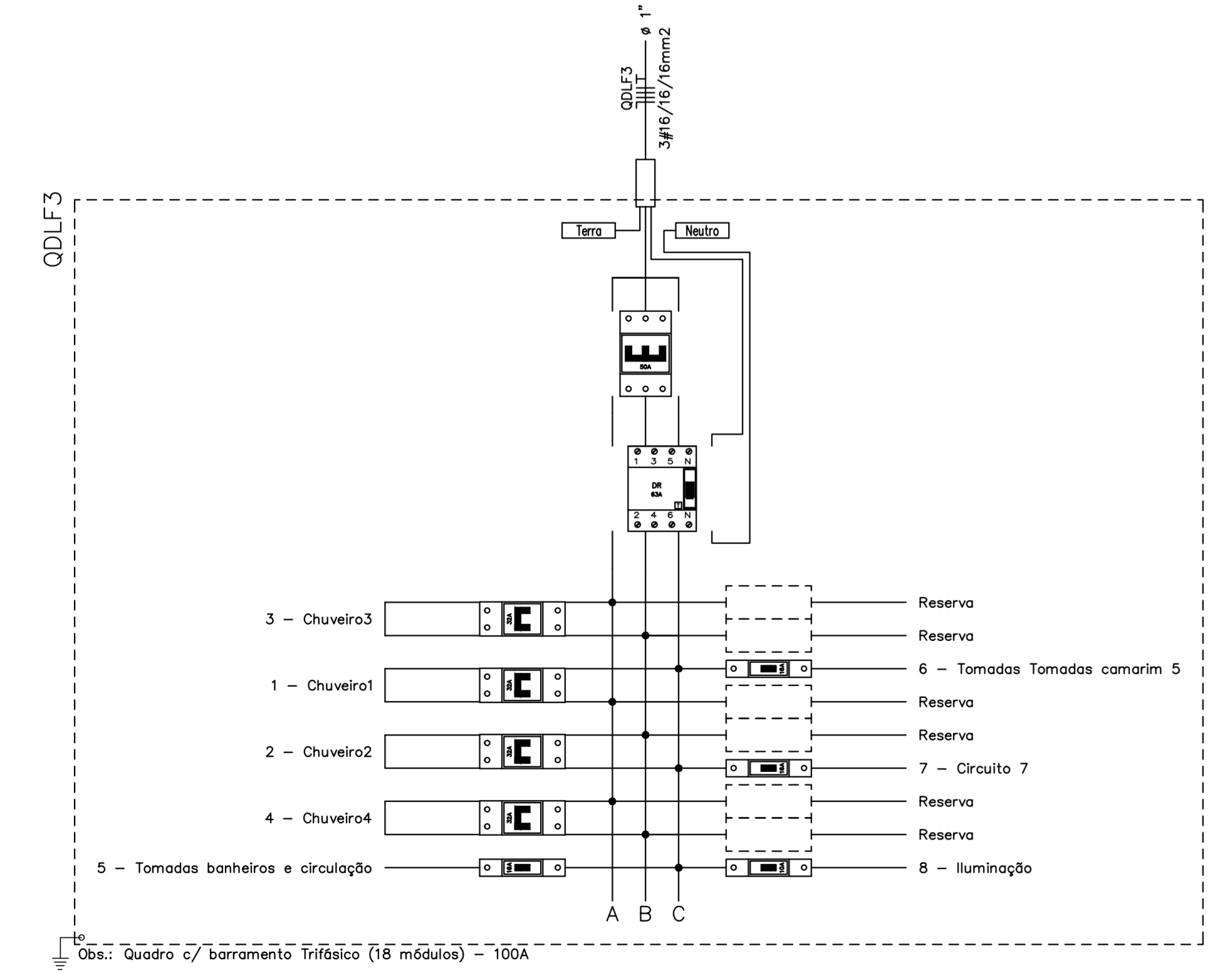


LEGENDA:

- LUMINÁRIA DE EMERGÊNCIA NA PAREDE
- INTERRUPTOR DE UMA SEÇÃO
- INTERRUPTOR PARALELO (THREE-WAY)
- LUMINÁRIA LED 4 PONTOS PARA CAMARIM
- LUMINÁRIA LED COMPACTA 1X18W
- LUMINÁRIA LED TUBULAR 2X18W
- AR CONDICIONADO SPLIT 36.000 BTU TETO
- TOMADA BAIXA 10A
- TOMADA MÉDIA 10A
- TOMADA PARA CHUVEIRO BF/FSCA
- QUADRO GERAL DE LUZ E FORÇA
- CAIXA DE BARRAMENTO 5 BARRAS - 100A
- CAIXA DE PASSAGEM NO TETO
- LUMINÁRIA DE EMERGÊNCIA NO TETO
- DISANTOR A SECO - DIN 10A 1P
- DISANTOR A SECO - DIN 16A 1P
- DISANTOR A SECO - DIN 20A 2P
- DISANTOR A SECO - DIN 32A 2P
- DISANTOR A SECO - DIN 40A 3P
- DISANTOR A SECO - DIN 50A 3P
- DISPOSITIVO DR 40A 3P
- DISPOSITIVO DR 63A 3P
- ELETRODUTO NO TETO
- DUTO AEREO PERFORADO "U" 50MMX50MM
- DUTO PERFORADO 20MMX38MM
- TUBO QUE DESCE (UNIFLAR)
- NEUTRO, FASE, RETORNO, TERRA

- Observações:**
- 1- Tomada não cotada - 200W;
 - 2- Tubo não cotado - Ø=3/4";
 - 3- Cabo não cotado - 2,5mm²
 - 4- Cores dos cabos:
Fase - preto, vermelho, branco;
Neutro - azul;
Retorno - verde;
Terra - amarelo.
 - 5-Toda a instalação aparente, com caixas e eletrodutos rígidos padrão condutele;
 - 6- Eletrosilha não cotada - padrão U perfurado, 50mmx50mm;
 - 7- Perfilado não cotado - perfurado, 38mmx38mm;
 - 8- Parâmetros para o cálculo luminotécnico (NBR 5413)
- | Classe de utilização do ambiente | Iluminância média (LUX) |
|-------------------------------------|-------------------------|
| Entretenimento - Salas com múltiplo | 300 |
| Vestibulares, banheiros, circulação | 200 |
- 9- Iluminação de emergência
Conforme NBR 10898 - mínimo de 3 LUX em locais planos, ao nível do piso e 5 LUX para escadas.

1 PLANTA BAIXA 1º PAVIMENTO



Quadro de Cargas

QDLF3 - Camarins

Disj.	Descrição	Unidade	Inst.	Demanda	Fat. Demanda	Fat. Cor.	Fase	Prot.	Cond.	Fuse	Obs.
1	Chuveiro1	1	5400,0	5400,0	100%	100%	2	32A	6	CA	Obs.
2	Chuveiro2	1	5400,0	5400,0	100%	100%	2	32A	6	BC	Obs.
3	Chuveiro3	1	5400,0	5400,0	100%	100%	2	32A	6	AB	Obs.
4	Chuveiro4	1	5400,0	5400,0	100%	100%	2	32A	6	AB	Obs.
5	Tomadas banheiros e circulação	4	1200,0	1200,0	100%	100%	1	16A	2,5	C	Obs.
6	Tomadas Tomadas camarim S	2	1000,0	1000,0	100%	100%	1	16A	2,5	C	Obs.
7	Circuito 7	2	600,0	600,0	100%	100%	1	16A	2,5	C	Obs.
8	Illuminação	6	333,3	387,4	100%	0,89*	1	10A	1,5	C	Obs.
Total			24732,0	24732,0							
Total			24732,0	24732,0							

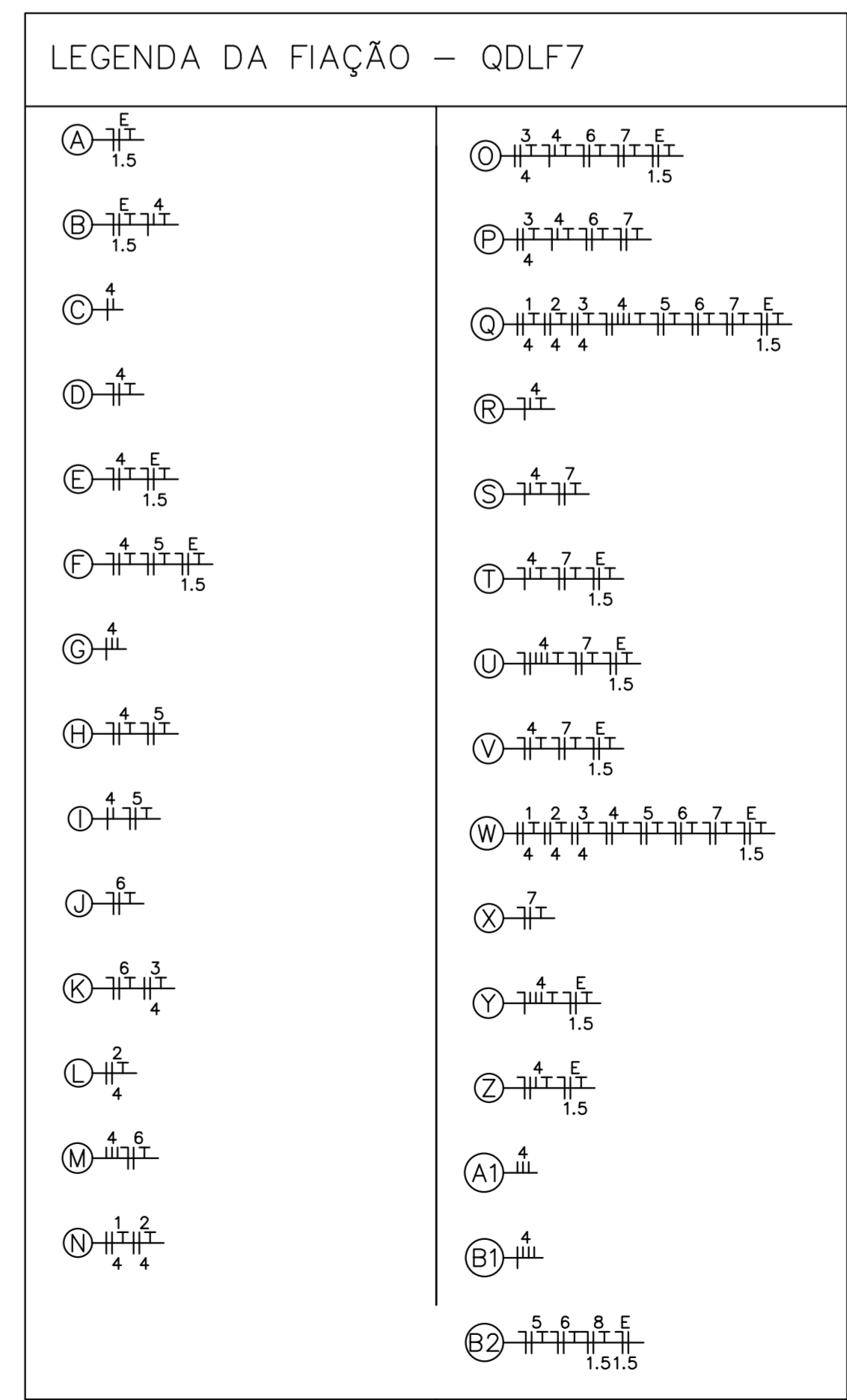
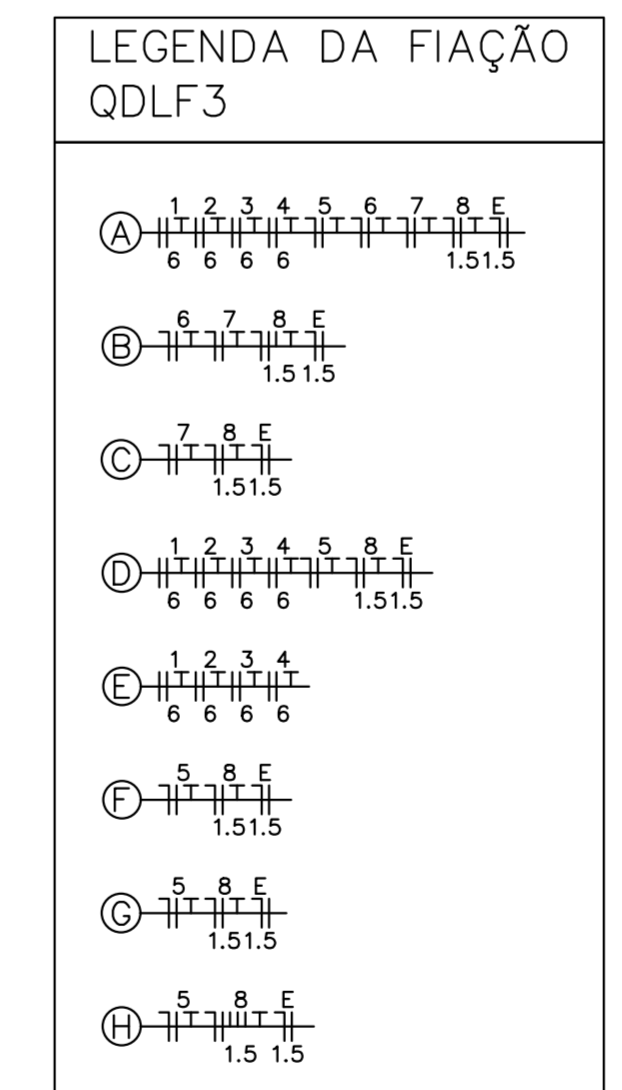
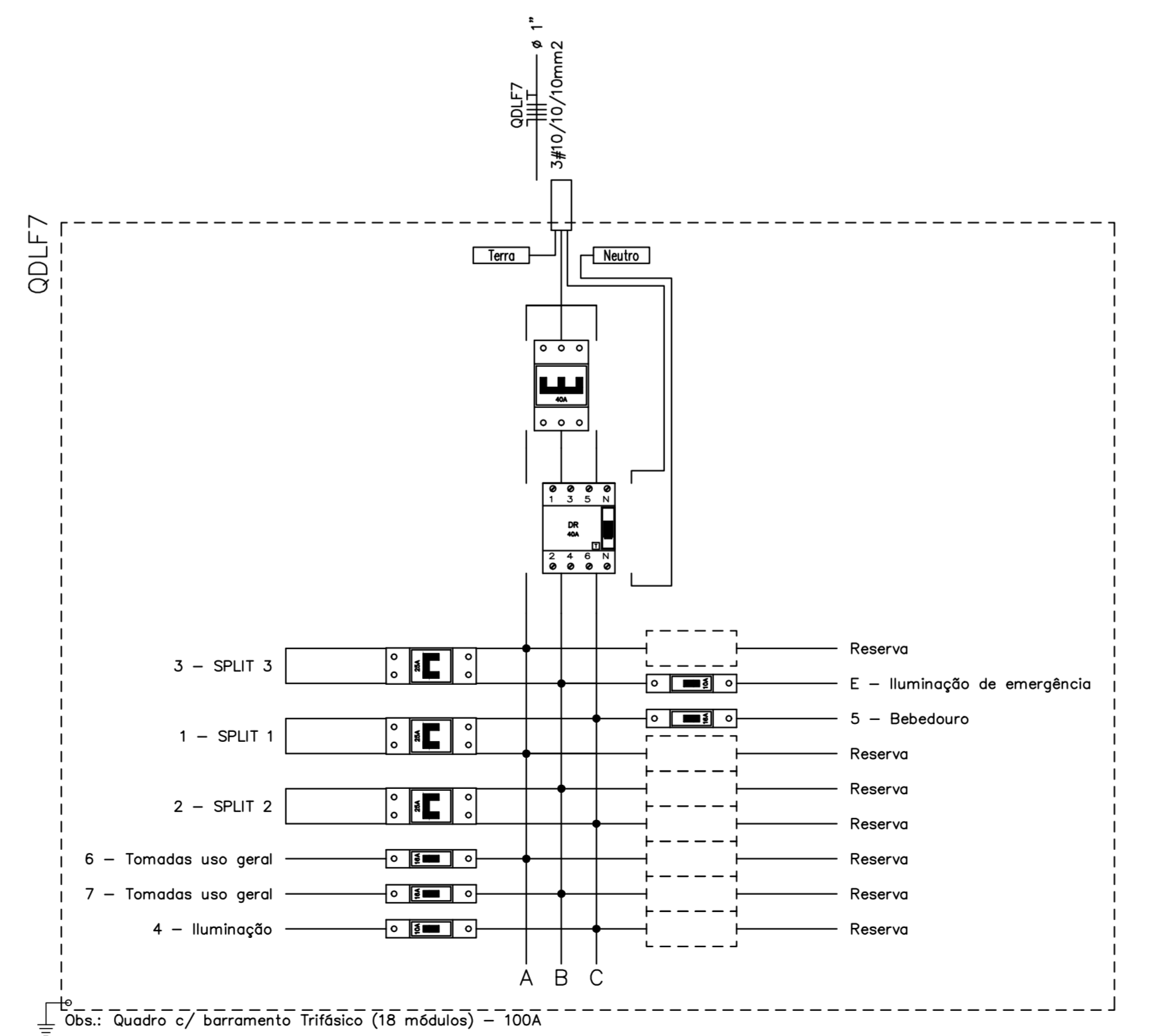
Corrente nos Fases: A=73,8A B=73,8A C=74,0A

Quadro de Cargas

QDLF7 - Sala de dança

Disj.	Descrição	Unidade	Inst.	Demanda	Fat. Demanda	Fat. Cor.	Fase	Prot.	Cond.	Fuse	Obs.	
1	SPLIT 1	1	3880,0	4034,7	100%	0,95	18,6V	2	25A	4	CA	Obs.
2	SPLIT 2	1	3880,0	4034,7	100%	0,95	18,6V	2	25A	4	BC	Obs.
3	SPLIT 3	1	3880,0	4034,7	100%	0,95	18,6V	2	25A	4	AB	Obs.
4	Illuminação	7	954,0	1060,0	100%	0,90	9,3V	1	10A	2,5	C	Obs.
5	Bebidouro	1	300,0	300,0	100%	1,00	2,36	1	16A	2,5	C	Obs.
6	Tomadas uso geral	6	1200,0	1200,0	100%	1,00	9,4V	1	16A	2,5	A	Obs.
7	Tomadas uso geral	6	1200,0	1200,0	100%	1,00	9,4V	1	16A	2,5	B	Obs.
8	Illuminação de emergência	16	160,0	168,4	100%	0,95	1,3V	1	16A	1,5	B	Obs.
Total			14484,0	15212,8								
Total			14484,0	15212,8								

Corrente nos Fases: A=46,7A B=48,0A C=47,8A



PROJETO DE INSTALAÇÕES ELÉTRICAS DO TEATRO DOM PEDRO, SITUADO NA PRAÇA DOS EXPEDICIONÁRIOS, CENTRO, PETRÓPOLIS - R. J.

CONFIRMAR MEDIDAS NO LOCAL - DIREITOS AUTORAIS RESERVADOS

PROJETO	PROJETO DE INSTALAÇÕES ELÉTRICAS	PLANTA BAIXA PRIMEIRO PAVIMENTO
CLIENTE	PREFEITURA MUNICIPAL DE PETRÓPOLIS	
PROJETO	TEATRO DOM PEDRO	
ARQUITETO	OMAB ARQUITETURA E CONSTRUÇÃO	
PROFESSOR RESPONSÁVEL	OMAB ARQUITETURA E CONSTRUÇÃO	
PROFESSOR DE FUNDAMENTOS DE PROJETO		
PROFESSOR DE FUNDAMENTOS DE PROJETO		
PROFESSOR DE FUNDAMENTOS DE PROJETO		

04/11

15/03/2018

1,00