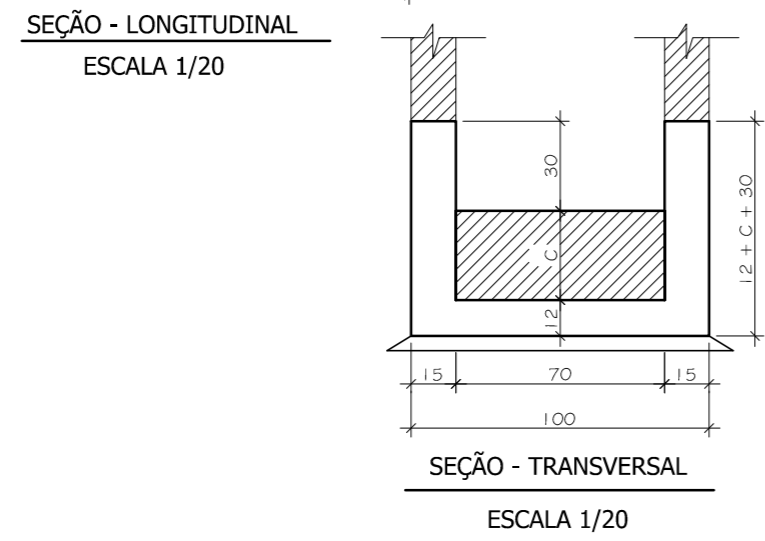
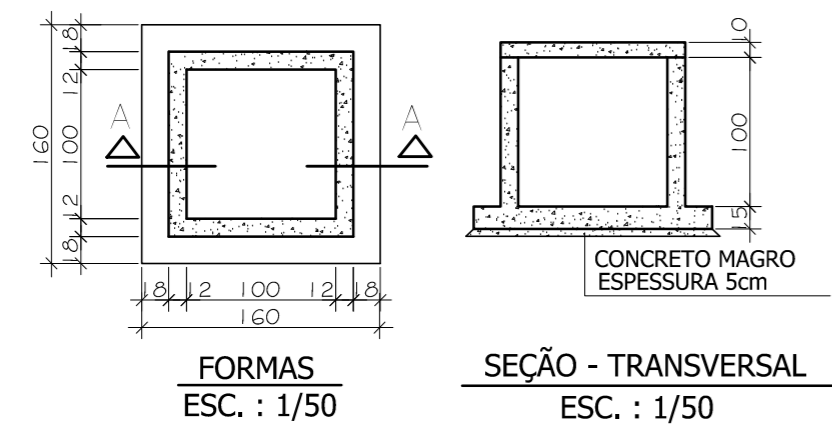


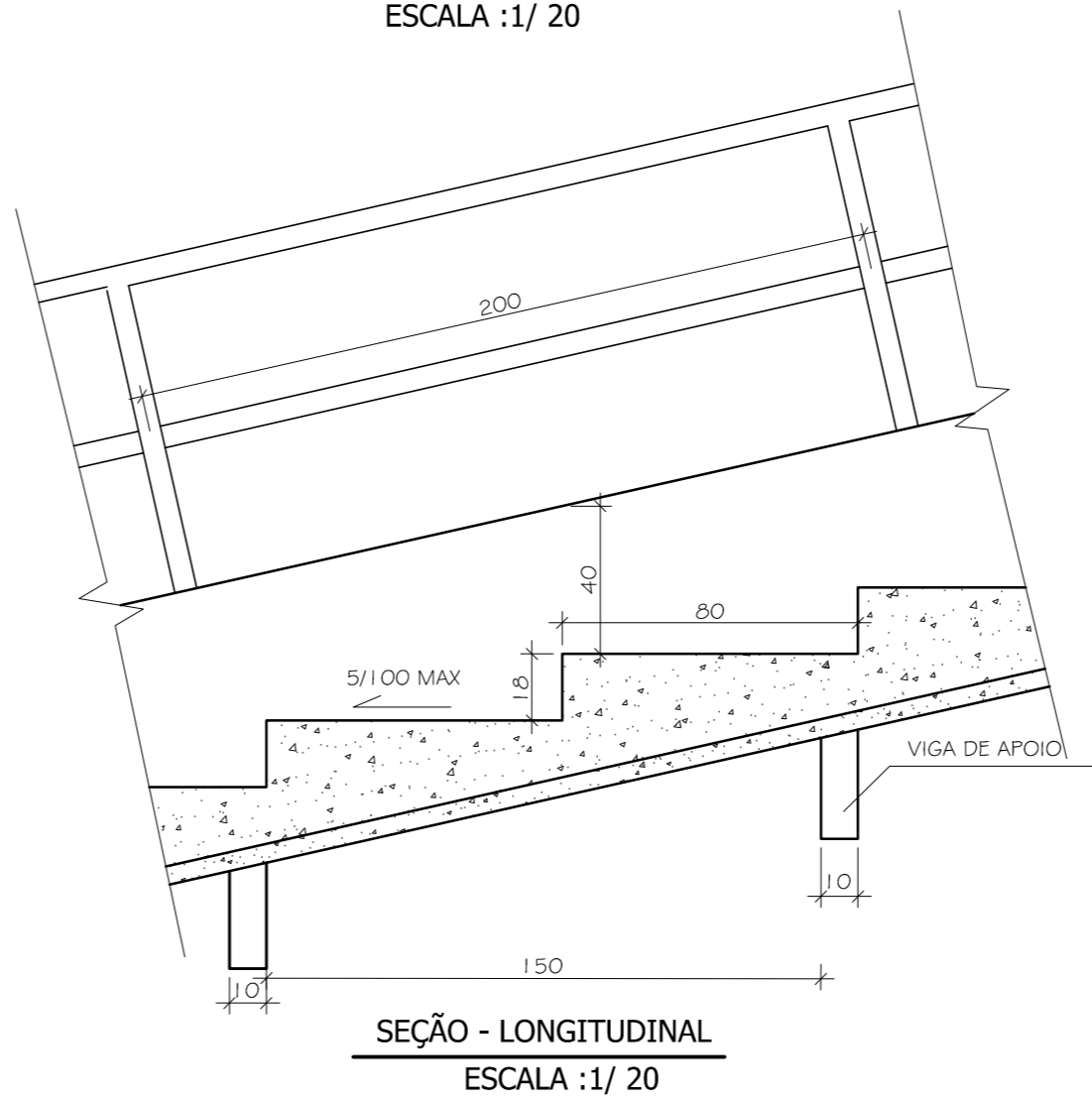
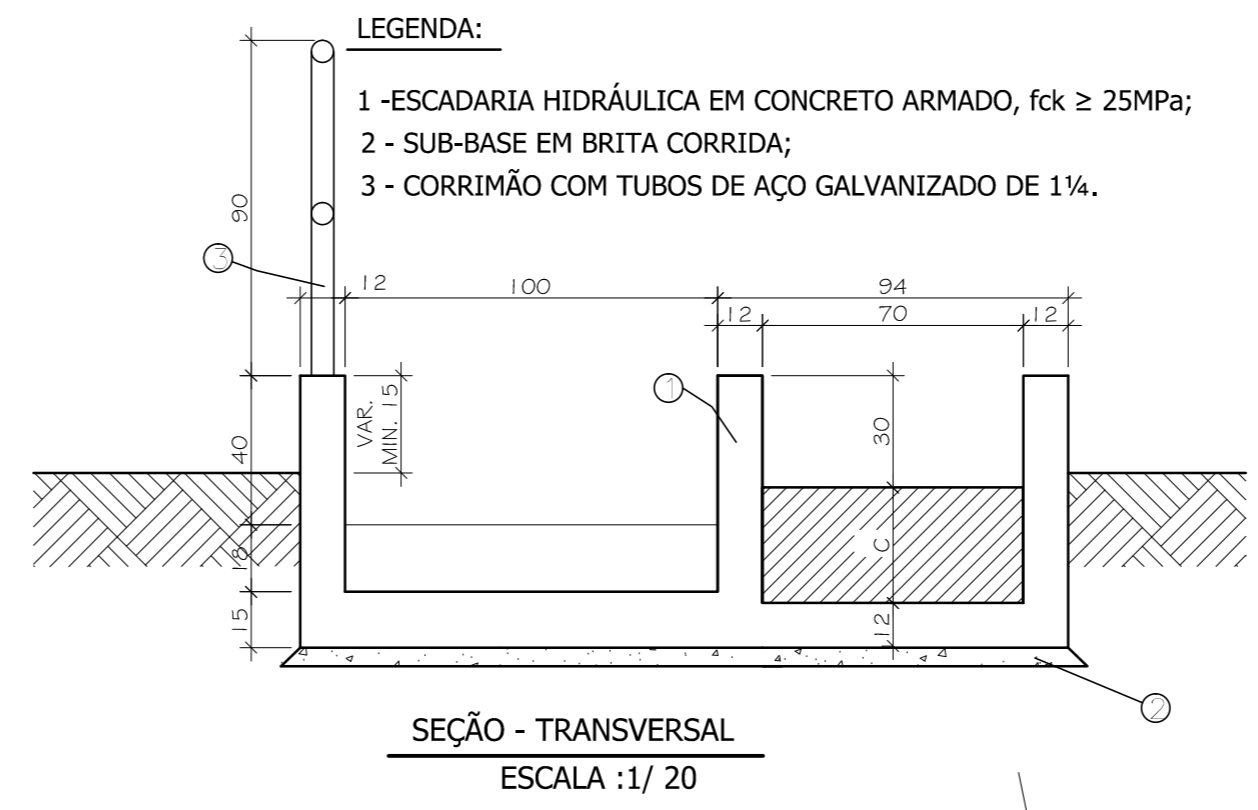
α APROX.	A (cm)	B (cm)	C (cm)
20°	88	32	30
25°	71	33	30
30°	60	35	30
35°	52	37	30
40°	47	39	30
45°	42	42	30
50°	39	47	30
55°	37	52	30
60°	35	60	30



CAIXA DE PASSAGEM



SERVIDÃO COM CANALETA E GUARDA-CORPO COM 02 TUBOS



DOCUMENTOS DE REFERÊNCIA

- 1 - THEO1301-01-BASCON-01 - ARRANJO GERAL (01/03);
- 2 - THEO1301-01-BASDRE-02 - DETALHES DE DRENAGEM (02/03);
- 3 - THEO1301-01-BASDRE-03 - CORTINAS ANCORADAS CA01, CA02 E CA03 (03/03).

NOTAS GERAIS

- 1- ESTE DESENHO SERVE COMO REFERÊNCIA BÁSICA. SUA APLICAÇÃO DEVERÁ SER VERIFICADA PARA CADA SITUAÇÃO;
 - 2- COTAS EM CENTIMETRO, EXCETO ONDE INDICADO;
 - 3- A LOCAÇÃO DA OBRA DEVERÁ SER ACOMPANHADA PELA FISCALIZAÇÃO;
 - 4- O MÉTODO EXECUTIVO DEVERÁ SER ADEQUADO AS CONDICIONANTES E CARACTERÍSTICAS GEOTÉCNICAS LOCAIS, VISANDO A SEGURANÇA DURANTE A EXECUÇÃO DA OBRA;
 - 5- QUALQUER ALTERAÇÃO DO PROJETO, DEVERÁ SER CONSULTADO O PROJETISTA;
 - 6- MATERIAIS:
 - CONCRETO SIMPLES, fck \geq 16 MPa;
 - CONCRETO ESTRUTURAL, fck \geq 25 MPa;
 - AÇO EM BARRAS, fyk \geq 500 MPa;
 - AÇO EM FIOS, fyk \geq 600 MPa;
 - 7- COBRIMENTO DAS ARMADURAS = 2,5cm E A DOBRAGEM E EMENDA DAS BARRAS DEVERÃO ESTAR DE ACORDO COM A NBR 6118.
- DIREITOS AUTORAIS RESERVADOS. A REPRODUÇÃO TOTAL OU PARCIAL SEM PRÉVIA AUTORIZAÇÃO. SUJEITARÁ O INFRATOR ÀS PENAS DA LEI FEDERAL 9610/98 E LEI ESTADUAL Nº 4144.

REVISÃO	DISCRIMINAÇÃO	DATA	VISTOS
00	EMISSÃO INICIAL	16/12/2013	LB



CONSTRUTORA

LOCAL:
RUA 1º DE MAIO, CENTRO
PETRÓPOLIS - RJ

ARQUIVO:
THEO1301-01-BASCON_01-03_R0-20190131.dwg

PROJETISTA

theopratiq[®]
arquitetura - engenharia

LC DIAS

ELABORAÇÃO DE PROJETOS BÁSICOS PARA
ESTABILIZAÇÃO DE ENCOSTAS

OBRA PREVENTIVA DE CONTENÇÃO DE ENCOSTAS - RUA 1º DE MAIO I
DETALHES DE DRENAGEM

THEO1301-01-BASDRE-02

ELABORADO :
LUIS CARLOS D. DE OLIVEIRA
ENGENHEIRO CIVIL
CREA-RJ 91100475-1

VISTO:

PLANTA:
02/03

DATA:
FEVEREIRO/2019

DESENHO :
ARQª ROSANGELA RAMOS

ESCALA :
INDICADA