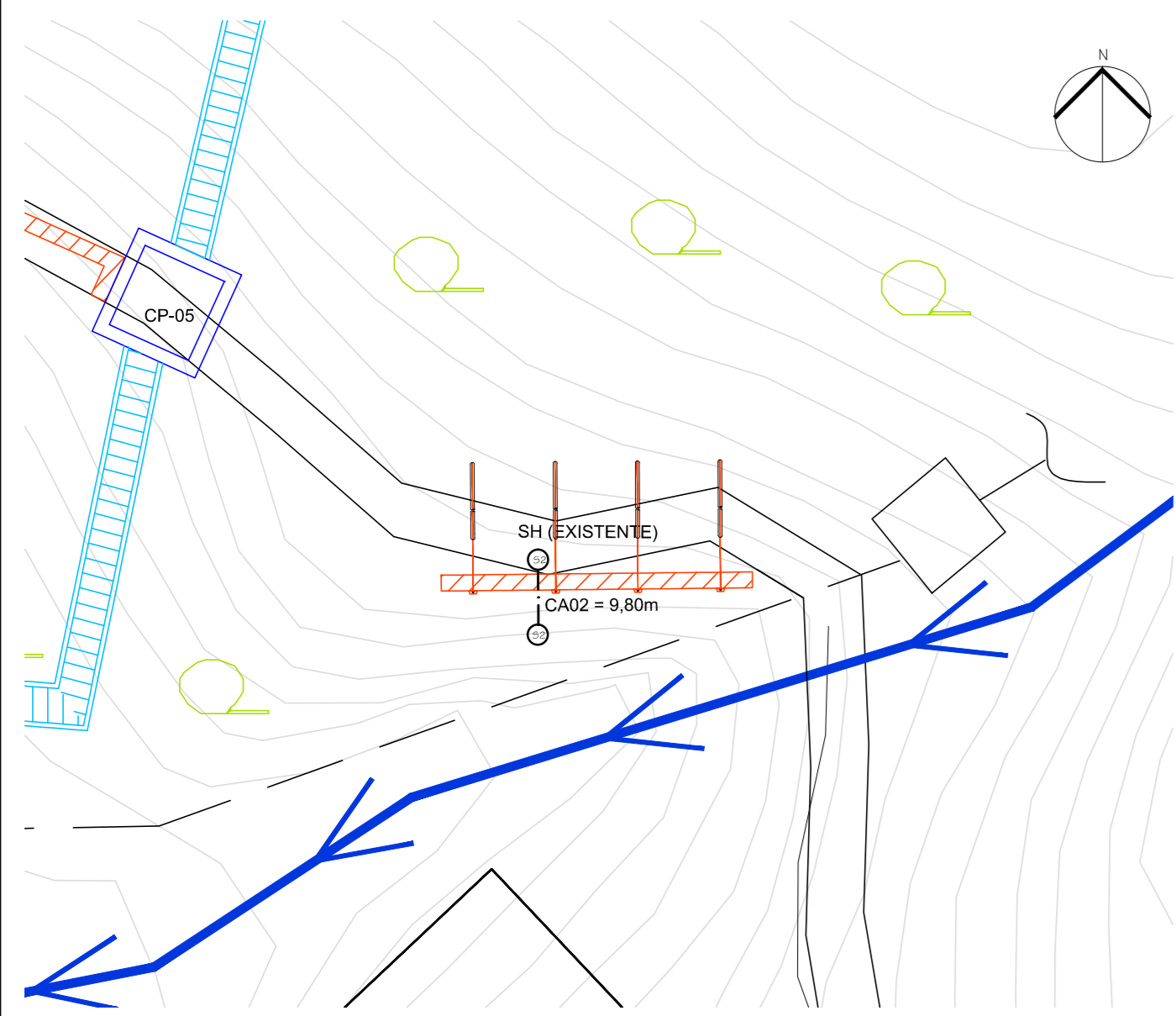
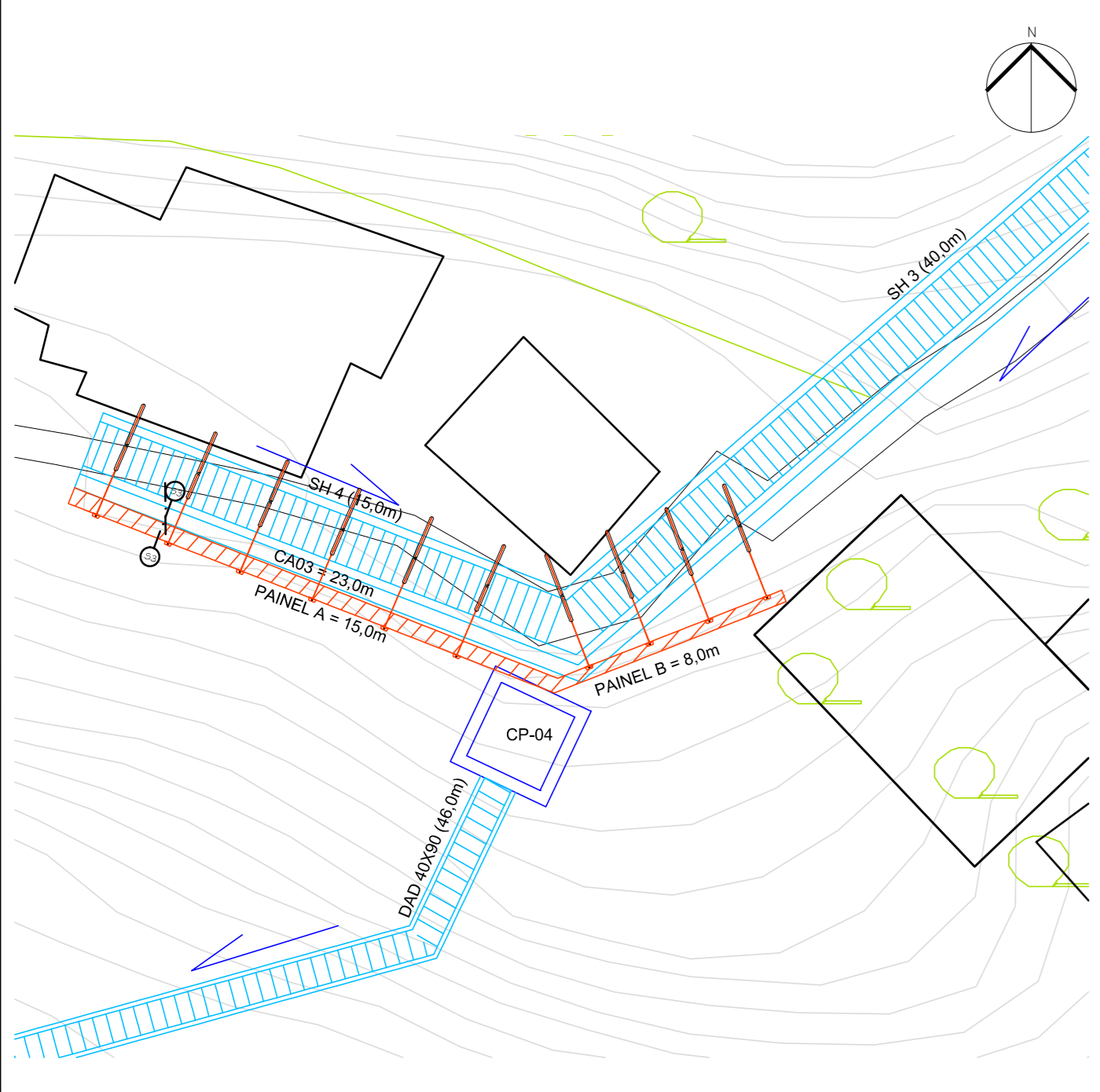


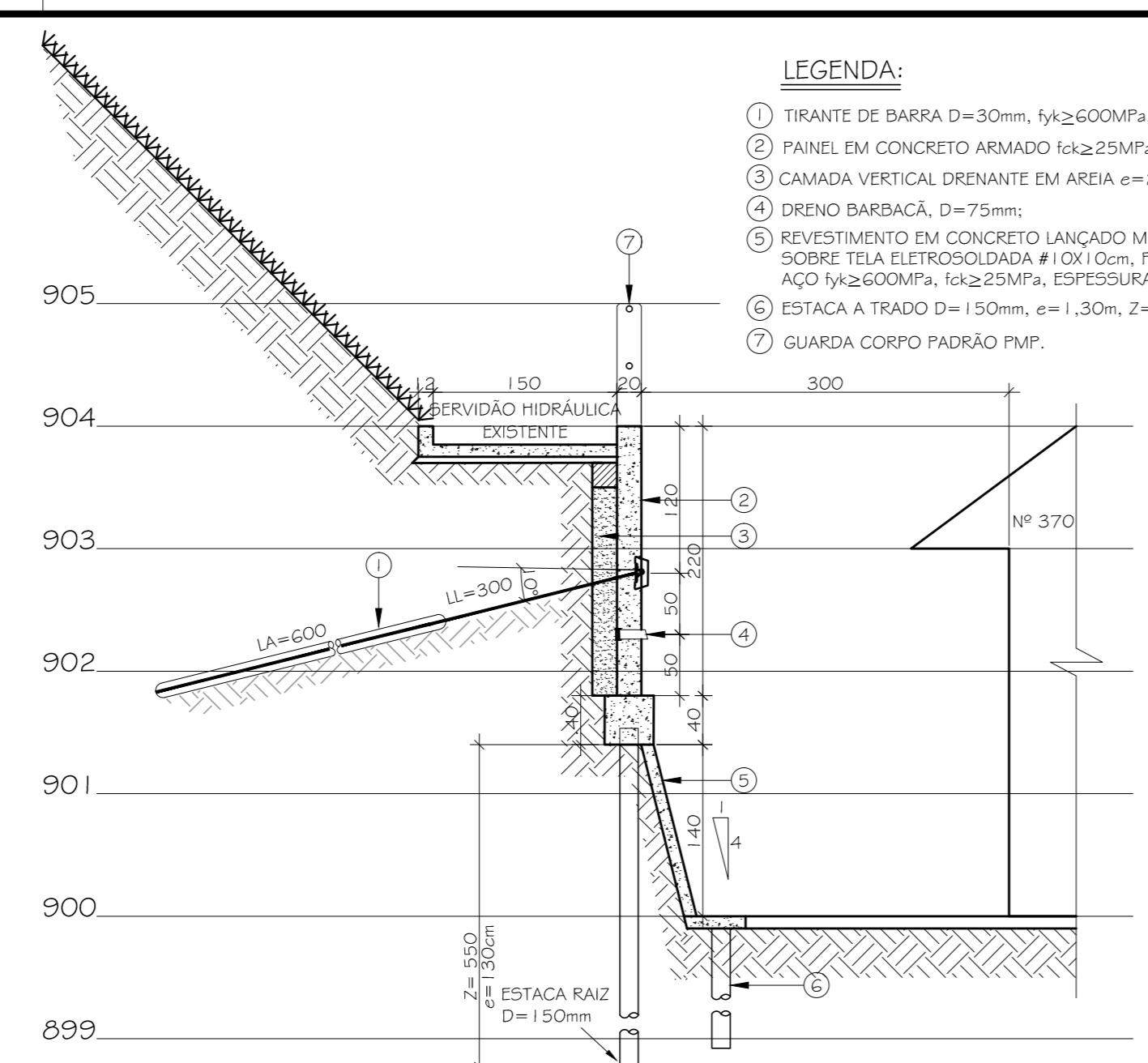
CORTINA ANCORADA CA01 - DETALHE DE IMPLANTAÇÃO
ESCALA: 1/200



CORTINA ANCORADA CA02 - DETALHE DE IMPLANTAÇÃO
ESCALA: 1/200

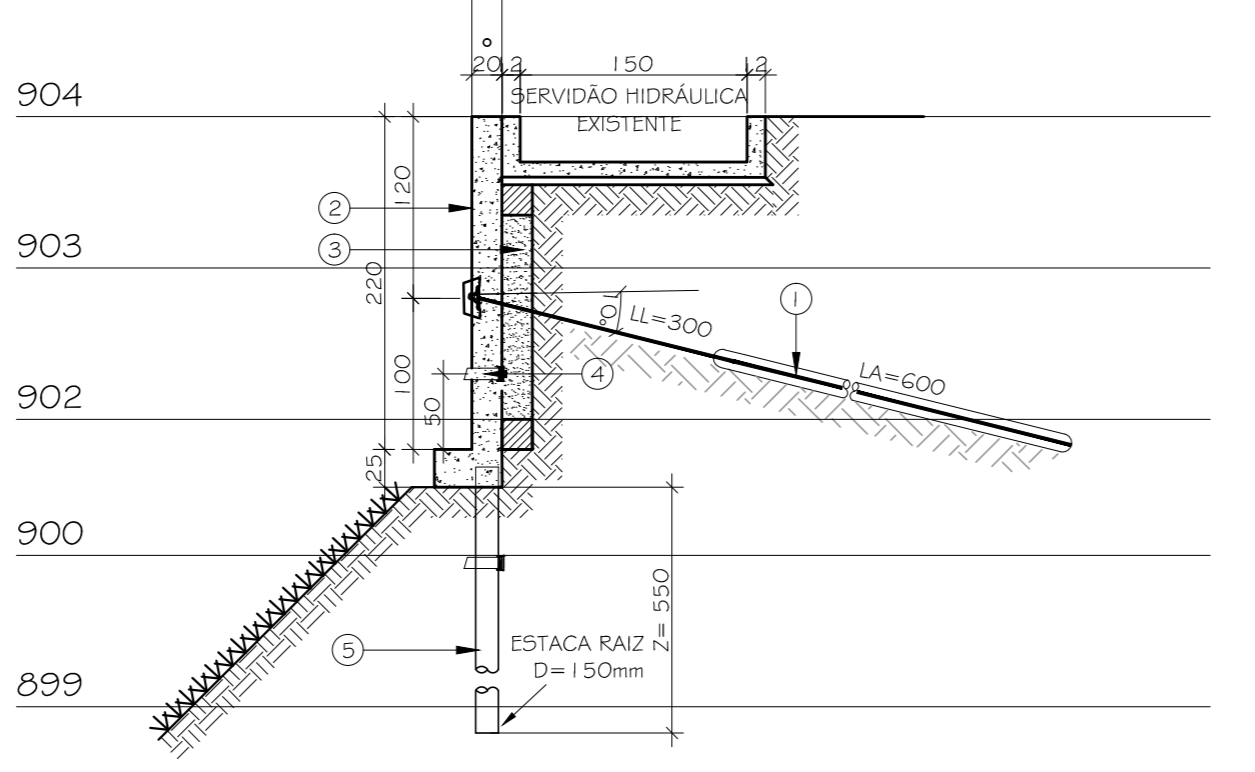


CORTINA ANCORADA CA03 - DETALHE DE IMPLANTAÇÃO
ESCALA: 1/200



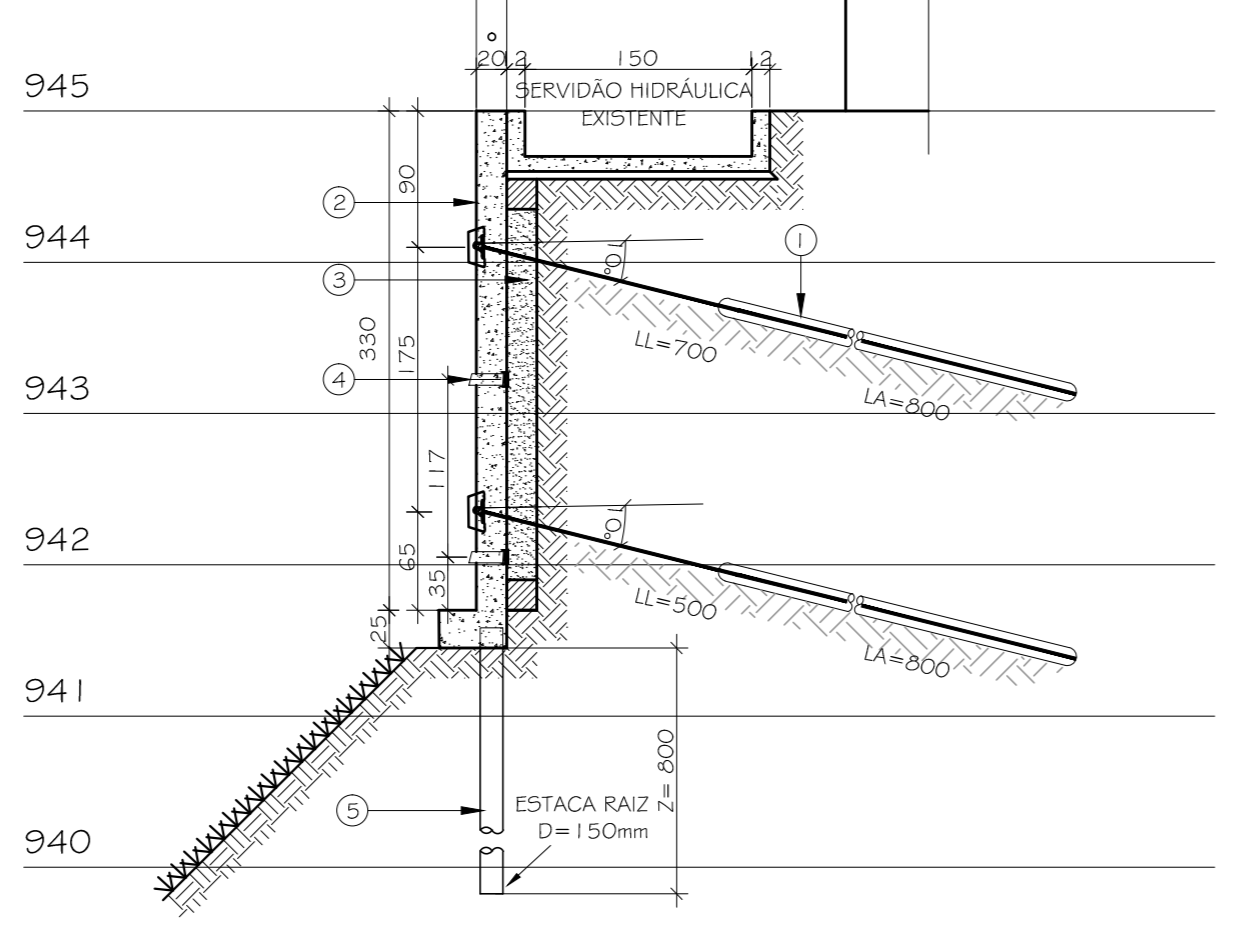
CORTINA ANCORADA CA01- SEÇÃO TRANSVERSAL S1
ESCALA: 1/50

- LEGENDA:**
- 1 TIRANTE DE BARRA D=30mm, f_y≥600MPa, f_t=200N;
 - 2 PAINEL EM CONCRETO ARMADO f_{ck}≥25MPa;
 - 3 CAMADA VERTICAL DRENANTE EM AREIA e=20cm;
 - 4 DRENO BARBACÁ, D=75mm;
 - 5 REVESTIMENTO EM CONCRETO LANÇADO MANUALMENTE SOBRE TELA ELÉTRICODERDADA #10x10cm, FIO D=4,2mm, AÇO f_y≥600MPa, f_{ck}≥25MPa, ESPESURA 1,0cm;
 - 6 ESTACA A TRAZDO D=150mm, e=1,30m, Z=2,0m;
 - 7 GUARDA CORPO PADRÃO P.M.P.



CORTINA ANCORADA CA02 - SEÇÃO TRANSVERSAL S2
ESCALA: 1/50

- LEGENDA:**
- 1 TIRANTE DE BARRA D=30mm, f_y≥600MPa, f_t=200N;
 - 2 PAINEL EM CONCRETO ARMADO f_{ck}≥25MPa;
 - 3 CAMADA VERTICAL DRENANTE EM AREIA e=20cm;
 - 4 DRENO BARBACÁ, D=75mm;
 - 5 ESTACA RAZ D=150mm, Z=8,0m;
 - 6 GUARDA CORPO PADRÃO P.M.P.



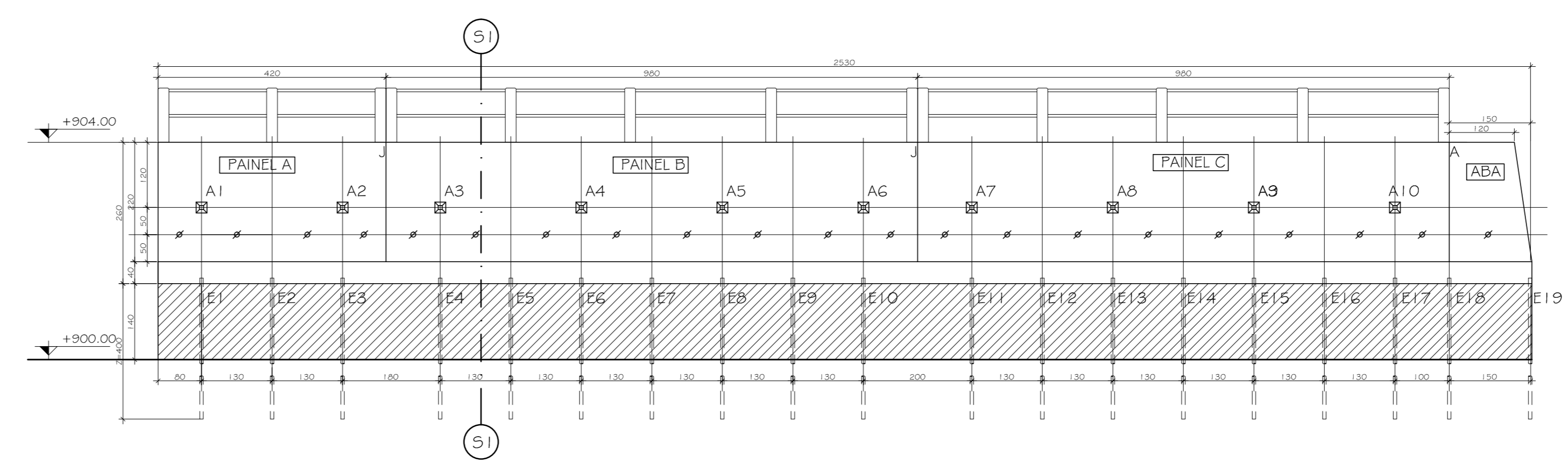
CORTINA ANCORADA CA03 - SEÇÃO TRANSVERSAL S3
ESCALA: 1/50

QUADRO DE ESTACAS - CA01

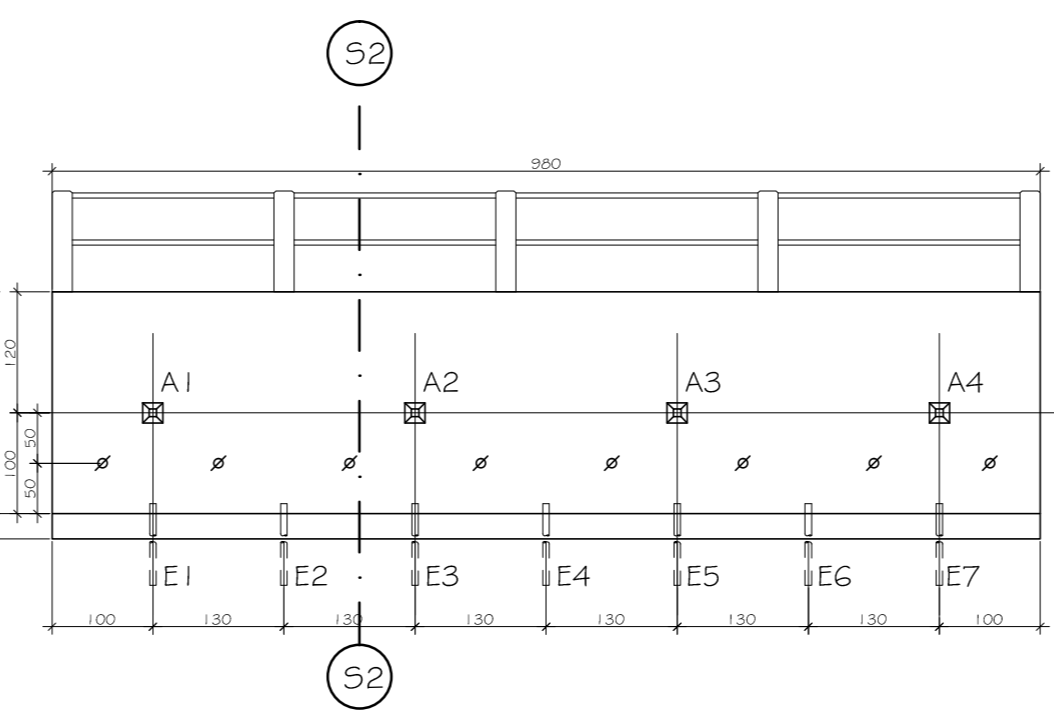
ESTACAS	D (mm)	QUANT.	COMPRIMENTOS (cm)	UNIT. (cm)	TOTAL (m)
E1 - E19	150	19	550	10450	
TOTAL				10450	

QUADRO DE TIRANTES - CA01

ESTACAS	D (mm)	QUANT.	COMPRIMENTOS (cm)	UNIT. (cm)	TOTAL (m)
A01-A10	30	10	900	9000	
TOTAL				9000	



CORTINA ANCORADA CA01- ELEVÇÃO
ESCALA: 1/75



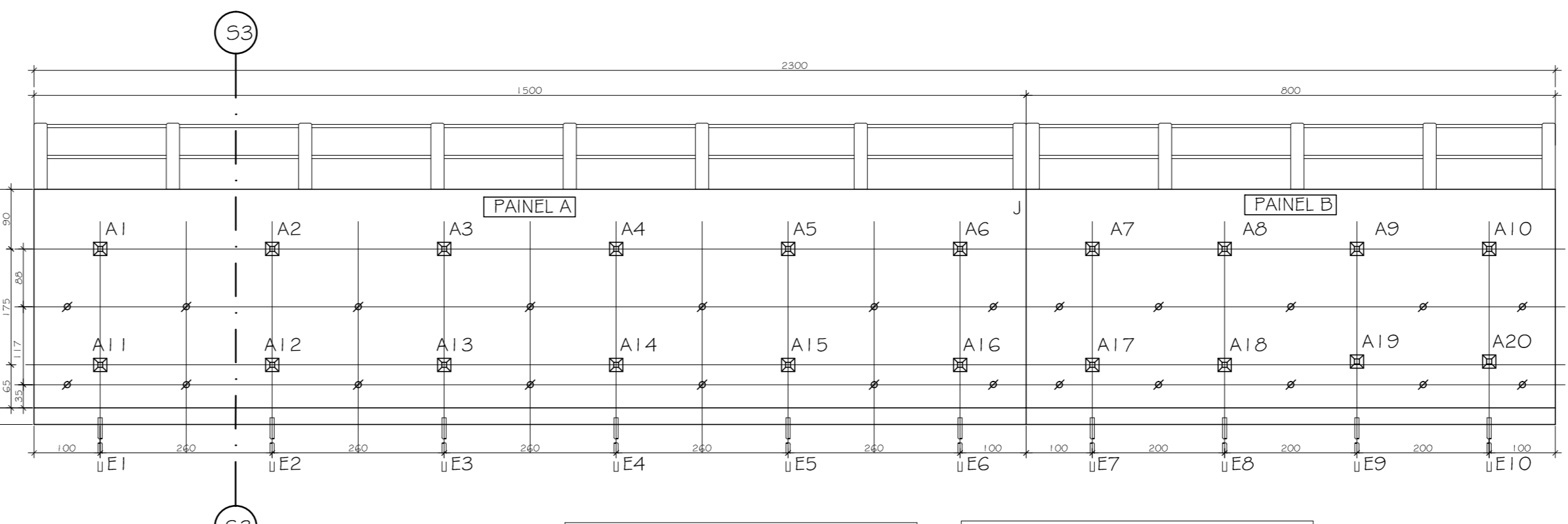
CORTINA ANCORADA CA02 - ELEVÇÃO
ESCALA: 1/75

QUADRO DE ESTACAS - CA02

ESTACAS	D (mm)	QUANT.	COMPRIMENTOS (cm)	UNIT. (cm)	TOTAL (m)
E1 - E7	150	7	550	3850	
TOTAL				3850	

QUADRO DE TIRANTES - CA02

ESTACAS	D (mm)	QUANT.	COMPRIMENTOS (cm)	UNIT. (cm)	TOTAL (m)
A01-A10	30	4	900	3600	
TOTAL				3600	



CORTINA ANCORADA CA03 - ELEVÇÃO
ESCALA: 1/75

QUADRO DE ESTACAS - CA03

ESTACAS	D (mm)	QUANT.	COMPRIMENTOS (cm)	UNIT. (cm)	TOTAL (m)
E1 - E10	150	10	800	8000	
TOTAL				8000	

QUADRO DE TIRANTES - CA03

ESTACAS	D (mm)	QUANT.	COMPRIMENTOS (cm)	UNIT. (cm)	TOTAL (m)
A01-A10	30	10	1500	15000	
A11-A20	30	10	1300	13000	
TOTAL				28000	

DOCUMENTOS DE REFERÊNCIA

- 1 - THEO1301-01-BASCON-01 - ARRANJO GERAL (01/03);
- 2 - THEO1301-01-BASCON-02 - DETALHES DE DRENAGEM (02/03);
- 3 - THEO1301-01-BASCON-03 - CORTINAS ANCORADAS CA01, CA02 E CA03 (03/03).

QUADRO DE ANCORAGENS

QUADRO DE ANCORAGENS - CORTINA ANCORADA 01

Q1 (m)	Q2 (m)	Q3 (m)	NÚMERO	QUANT.	TRECHO LIVRE		TRECHO ANCORADO		COMPRIMENTOS	
					COMP. (m)	FURO Ø (mm)	COMP. (m)	FURO Ø (mm)	UNIT. (m)	TOTAL (m)
200	280	170	A1 a A10	10	3,0	100	8,0	100	9,00	90,00
TOTAL				10					120,00	80,00

QUADRO DE ANCORAGENS - CORTINA ANCORADA 02

Q1 (m)	Q2 (m)	Q3 (m)	NÚMERO	QUANT.	TRECHO LIVRE		TRECHO ANCORADO		COMPRIMENTOS	
					COMP. (m)	FURO Ø (mm)	COMP. (m)	FURO Ø (mm)	UNIT. (m)	TOTAL (m)
200	280	170	A1 a A4	4	1,0	100	6,0	100	9,00	36,00
TOTAL				4					12,00	24,00

QUADRO DE ANCORAGENS - CORTINA ANCORADA 03

Q1 (m)	Q2 (m)	Q3 (m)	NÚMERO	QUANT.	TRECHO LIVRE		TRECHO ANCORADO		COMPRIMENTOS	
					COMP. (m)	FURO Ø (mm)	COMP. (m)	FURO Ø (mm)	UNIT. (m)	TOTAL (m)
200	280	170	A11 a A20	10	5,0	100	8,0	100	13,00	50,00
TOTAL				10					120,00	80,00

SIMBOLOGIA

- ☐ ANCORAGENS ATIVAS (TIRANTES)
- J JUNTAS DE DILATAÇÃO
- A ARESTAS
- ∅ DRENO BARBACÁ D=75mm

NOTAS GERAIS

- 1 - DIMENSÕES EM CENTÍMETRO, EXCETO ONDE INDICADO;
- 2 - O MÉTODO EXECUTIVO DEVERÁ SER ADEQUADO ÀS CONDIÇÕES GEOMÉTRICAS, GEOMORFOLÓGICAS E GEOLÓGICAS LOCAIS, VISANDO A SEGURANÇA DURANTE A EXECUÇÃO DA OBRA;
- 3 - FORAM CONTEMPLADAS NESTE PROJETO SOMENTE AS INTERVENÇÕES PARA ESTABILIZAÇÃO E PREVENÇÃO DA ÁREA ABRANGENTE AFETADA DIRETAMENTE POR MOVIMENTOS DE MASSA, ENXURRADAS E UNIFICAÇÕES CONFORME O PMBR-2007, PORTANTO SITUAÇÕES DE RISCO LOCALIZADAS NÃO FIZERAM PARTE DO ESCOPO DESTA OBRA;
- 4 - AS ÁREAS ADJACENTES AO EVENTO DESTA SITUAÇÃO DE RISCO DEVERÃO SER OBJETO DE AVALIAÇÃO POR PARTE DOS ÓRGÃOS COMPETENTES COM A FINALIDADE DE VERIFICAR O RISCO DE MOVIMENTOS DE MASSA;
- 5 - AS QUANTIDADES ESTIMADAS NESTE PROJETO BÁSICO PODERÃO SOFRER MUDANÇAS QUANDO DA ELABORAÇÃO DE PROJETO EXECUTIVO EM FUNÇÃO DAS INVESTIGAÇÕES GEOTÉCNICAS COMPLEMENTARES QUE SERÃO REALIZADAS;
- 6 - A LOCAÇÃO DA OBRA DEVERÁ SER ACOMPANHADA PELA FISCALIZAÇÃO;
- 7 - A EXECUÇÃO DA OBRA DEVERÁ ATENDER AS NORMAS TÉCNICAS (ABNT) PERTINENTES:
NBR:6122:1980 - PROJETO E EXECUÇÃO DE FUNDAÇÕES
NBR:6118:2007 - PROJETO DE ESTRUTURAS DE CONCRETO - PROCEDIMENTO
NBR:14931:2004 - EXECUÇÃO DE ESTRUTURAS DE CONCRETO - PROCEDIMENTO
- 8- MATERIAIS:
 - CONCRETO ARMADO, f_{ck} ≥ 25 MPa;
 - AÇO DO PAINEL CA - 50, f_{yk} ≥ 500 MPa;
- 9 - O COBRIMENTO MÍNIMO DA ARMADURA DEVE SER DE 2,5cm PARA A FACE EXTERNA E DE 3cm PARA A FACE INTERNA, JUNTO AO TERRENO;
- 10 - A DOBRAGEM E EMENDA DAS BARRAS DEVERÃO ESTAR DE ACORDO COM A NBR - 6118;
- 11 - A MASSA TOTAL DE AÇO DEVERÁ SER ACRESCIDA EM 10% PARA PREVER EVENTUAIS PERDAS;
- 12 - A DIMENSÃO DO PAINEL DEVERÁ SER ADEQUADA DE ACORDO COM O CORTE REALIZADO.

PLANTA ELABORADA A PARTIR DE LEVANTAMENTO AEROFOTOGRAMÉTRICO (PMP, 1995), ESCALA 1:2000.
DIREITOS AUTORAIS RESERVADOS. A REPRODUÇÃO TOTAL OU PARCIAL SEM PRÉVIA AUTORIZAÇÃO, SUJEITARÁ O INFRATOR ÀS PENAS DA LEI FEDERAL 9610/98 E LEI ESTADUAL Nº 4144.

REVISÃO	DISCRIMINAÇÃO	DATA	VISTOS
01	REVISÃO PARA IMPLANTAÇÃO DE CONTENÇÃO EM CORTINA ANCORADA	28/11/2019	LCDO
00	EMISSION INICIAL	16/12/2013	LB

CONSTRUTORA

SEH - SECRETARIA MUNICIPAL DE HABITAÇÃO

PROJETISTA

LOCAL: RUA 1ª DE MAIO, CENTRO, PETRÓPOLIS - RJ

ARQUIVO: THEO1301-01-BASCON_01-01_03_01.dwg

ELABORAÇÃO DE PROJETOS BÁSICOS PARA ESTABILIZAÇÃO DE ENCOSTAS

ELABORADO POR: LUIS CARLOS DE OLIVEIRA, ENGENHEIRO CIVIL, CREA-RJ 0100111

PROJETO: VISTO

OBRA PREVENTIVA DE CONTENÇÃO DE ENCOSTAS - RUA 1ª DE MAIO 1, CORTINAS ANCORADAS CA01, CA02 E CA03

PLANTA: 03/03

DATA: 03/03

DESENHO: ARQ ROSANGELA RAMOS

ESCALA: INDICADA